



Fenestra Primus on sisäänaukeava kaksipuitteinen kolmilasinen puualumiini-ikkuna, jonka karmin uloin pinta ja ulkopuite on alumiinia. Malli- ja väri vaihtoehtoja on lukuisia. Ikkunoihin saa tarpeen mukaan korvausilmaventtiilit, hyönteispuitteet, sälekaihtimet, tuuletusikkunat ja -luukut sekä irtoristikot tai jakopuitteet.

MITAT

Karmisyyvyys 130 mm, 170 mm ja 210 mm. FW-Primus-ikkunat valmistetaan asiakaskohtaisesti mittatilaustyönä sertifioitun ISO 9001 -laatu järjestelmän mukaan.

HELAT

Pintahelat kuuluvat vakiona toimitukseen, helojen vakiovärit ovat valkoinen ja kromi. Tuuletusheloituksen saat haluamiisi ikkunoihin. Tuuletusheloitus tehdään helppokäyttöisillä ja vedenkestävillä metalliheloilla.

PUUTAVARA

Puuosat ovat havupuuta, vakiolaatu standardin SFS 4433 mukaisesti. Karmit on liimattu useasta rinnakkaisesta puuosasta säänkestoluokkaan D4 kuuluvalla liimalla.

ALUMIINI

Säänkestävät ja helppohoitoiset alumiiniosat valmistetaan pursotetusta alumiinista.

TIIVISTYS

Sisäpuite tiivistyy karmin uraan asennettuun TPE-putkitiivisteeseen. Lisäksi sisäpuitteen huuloksessa on uraan asennettu TPE-putkitiiviste.

Ulkopuite on tiivistetty uraan asennetulla putkitiivisteellä.

Vakiotiivisteet valkoisia.

TPE.materiaali on kierrätyskelpoista.

LASIT

Ikkunat lasitetaan tehtaalla valmiiksi. Ulkopuitteessa on vakiona 4 mm:n tasolasi ja sisäpuiteessa on kaksinkertainen Argon- täytteinen lasi selektiivikalvolla.

Erikoislasitukset tehdään tilauksen mukaisesti (esim.

Superlasi ja itsepuhdistuva lasi, huurtumaton lasi, ääneneristys- ja turvalasit).

OMINAISUUDET

Lämmöneristävyys: U-arvo vakiolasituksilla 1,0; erikoislasituksilla jopa 0,85.

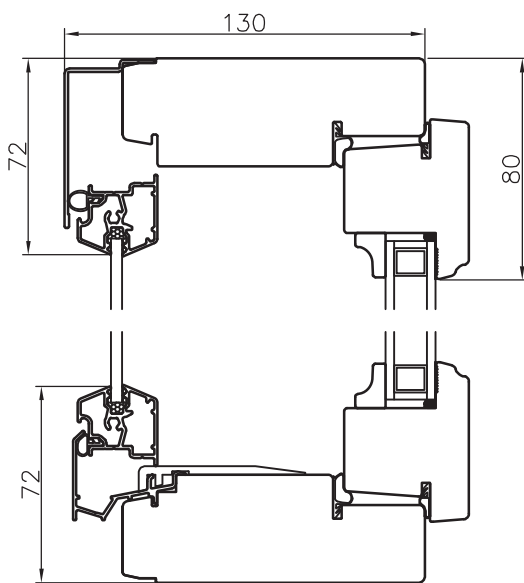
Ääneneristävyys: Karmisyyvyydestä ja laseista riippuen Rw 42...50 dB, Ctr 35...47 dB.

Ikkunat täyttävät ilmanläpäisevyyden osalta vaatvimman luokan 4 vaatimukset (EN 1026), vesitiiveyden osalta vaatvimman luokan E750 vaatimukset (EN 1027) sekä tuulenpaineen kestävyuden osalta luokan C3 vaatimukset (EN 12211).

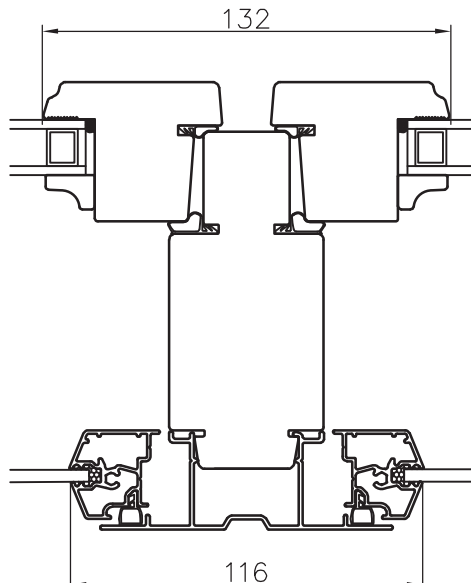
PINTAKÄSITTELY

Puuosat pintakäsitellään tehtaalla valmiiksi. Vaihtoehtoja ovat peittomaalaus, lakkaus ja kuultovärjäys. Maaleina käytetään säänkestäviä maaleja, vakiosävyinä valkoinen NCS S 0502-Y.

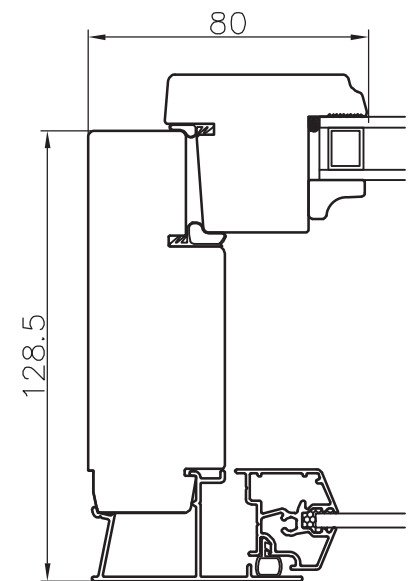
Alumiinin esikäsitteilynä on kromivapaa konversiokäsittely. Vakiosävyt ovat valkoinen RAL 9010, ruskea RR32, tummanharmaa RAL 7024, vaaleanharmaa RAL 7040, ruskea RAL 8028, musta RAL 9005.



Ylä ja alakarmi



Pystyjakokarmi



Sivukarmi