

PUHTAASTI VAATIVIMPIIN OLOSUHTEISIIN

PESUTEKNO

ELINTARVIKETEOLLISUUS

H I L M A



Monipuolisuutta ja vaikuttavaa tehoa



Rakenne

- Pesukammion tilavuus: 0,5 m³
- Tilaa 42 pesutelineelle

Mitat

- Lev. 1400 Syv. 815 Kork. 1940 (mm)

Paino

- 285 kg

Materiaali

- Ruostumatonta terästä AISI 304

Muuta

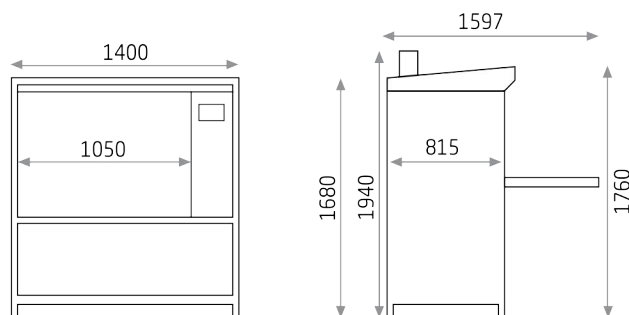
- Pesukammion alapuolelle on varatila pesuainesäiliölle max 20L

- Uusi ergonominen muotoilu.
- Koneissamme puhdistuvat ja desinfioituvat veitset, leikkuulaudat, viiltohanskat, koneen osat ym.
- Desinfioitu, hygieeninen ja puhtas lopputulos +85 C lämpötilassa.
- Pesuohjelmat vaihtelevat 9-65 min.
- Ohjelmat ohjelmoitavissa eri vaatimusten mukaan.
- Ohjaus: Mitsubishi, 4- erilaista ohjelmaa.
- Siemens, ohjelmien määrällä ei rajoituksia.
- Pesuaine käyttö mahdollinen kahdella eri pesuaineella.
- Sähkötoiminen oven lukitus, mahdollisuus suojata salasanalla.
- Pesukammio voidaan suunnitella pestäville tuotteille.
- Kalteva katto estää veden kerääntymisen katolle.

Runsaasti ohjelmia joita käytetään maailmanlaajuisesti eri toimialoilla. Hilma pesee suojakäsineet, veitset ja koneenosat täydellisen puhtaaksi. Yhteensä 20 pyörivää suihkutuspäätä kierrättävät vettä tehokkaasti koko pesutilaan. Kehittynyt pesu- ja kierrätysjärjestelmä mahdollistaa paremman tilankäytön ja lisääntyneen kapasiteetin.

LIITÄNNÄT

- Tulovesi: 3/4 "liitäntä"
- Max +85 °C käyttövesi
- Liitettävissä: ø 35 mm putkeen, automaattinen pumppu
- Pesuveden poisto: liitettävissä ø 26,9 mm putkeen
- Paineilmaliitäntä 1/2 "
- Sähköliitäntä 230 / 400 V 3 N ~
- Sulake 3 x 35 A
- Teho 23,5 kW
- saatavilla 4 -johdinsyöttö
- Valinnainen taajuus 60 Hz



yksikkö: mm