

e-Smart-lukkojen asennusohjeet



ZP100



SL300



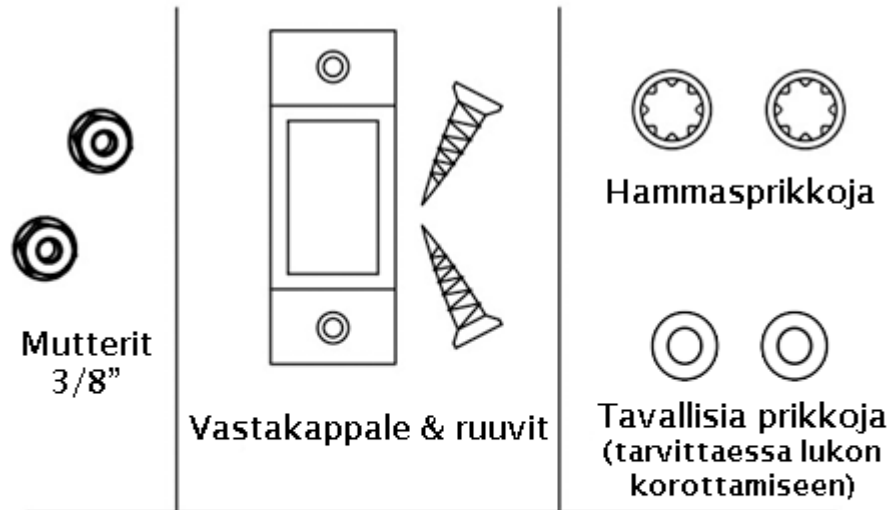
PT300



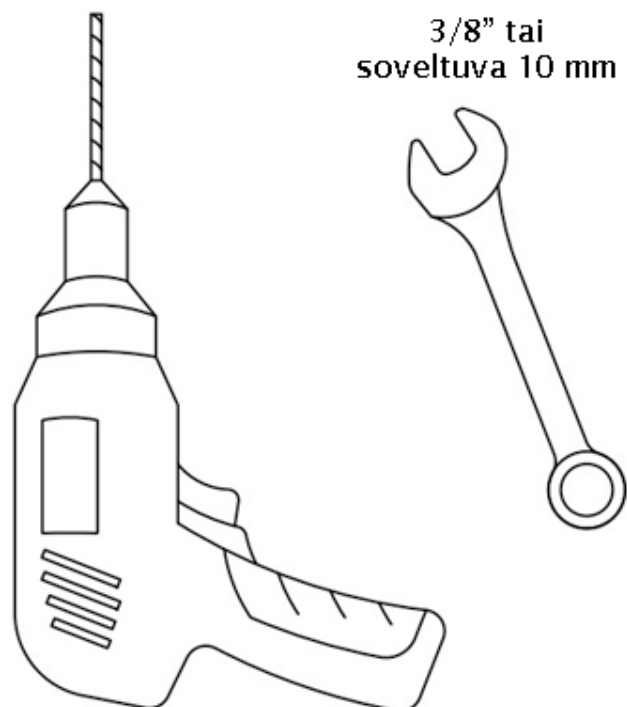
ZP200

1. Lukon asennus

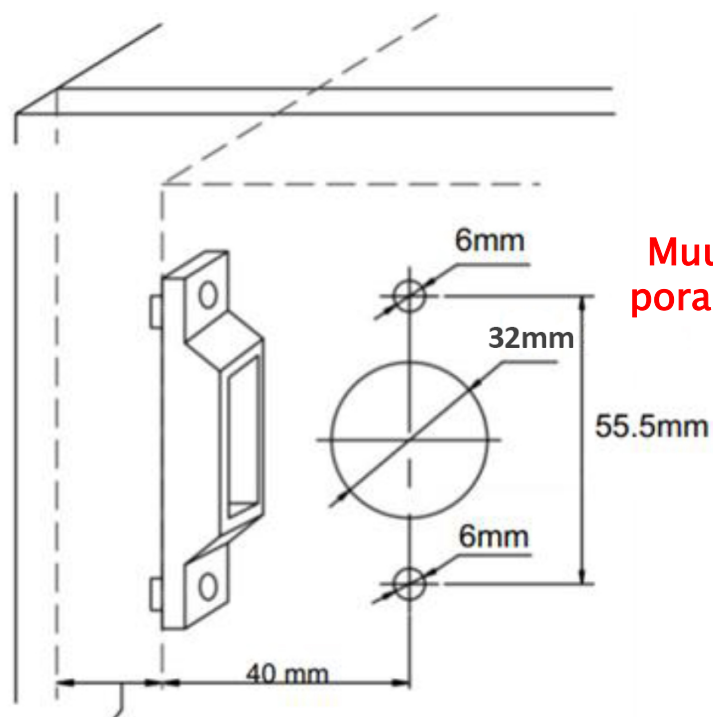
1.1 Tarvittavat osat



1.2 Tarvittavat työkalut



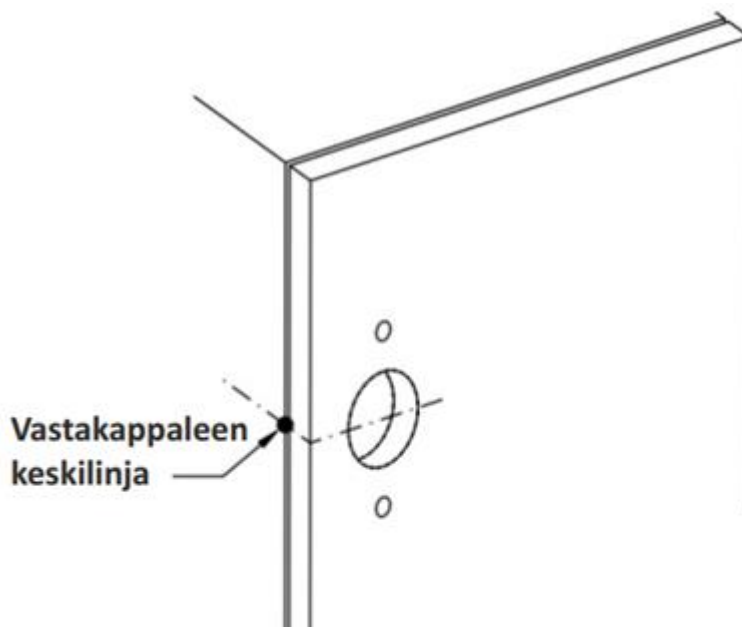
1.3 Reikien poraaminen kaapin oveen



HUOM!
Muuttunut johdon reiän
poraus 25mm --> 32mm

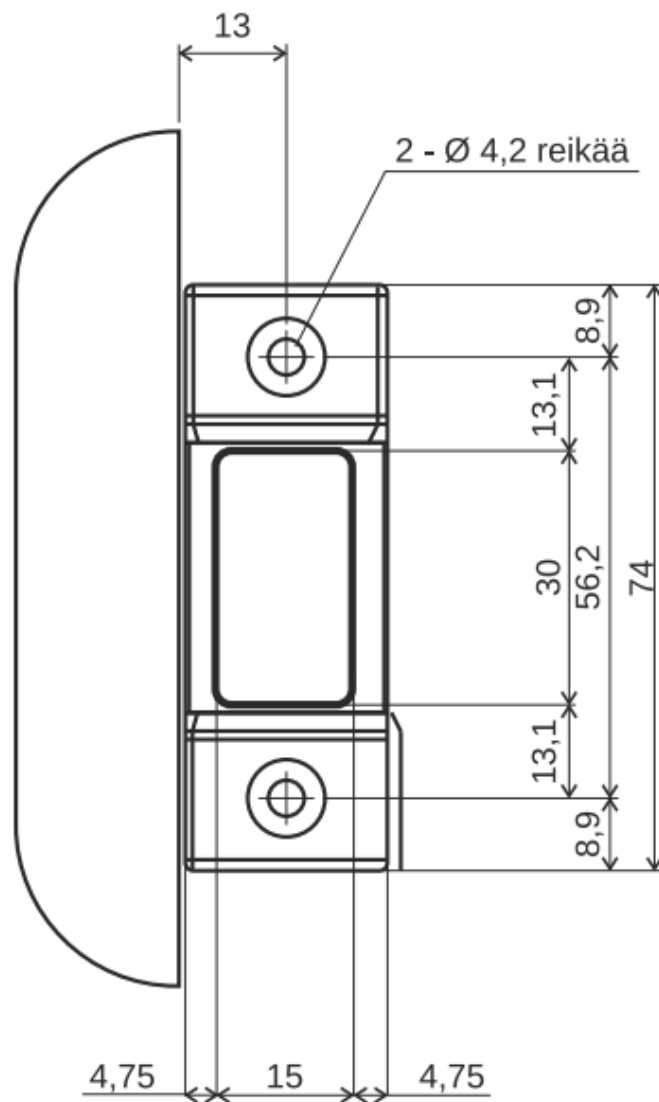
(ks. vastakappaleen mitat seuraavalta sivulta)

1.4 Teljen linjan merkitseminen

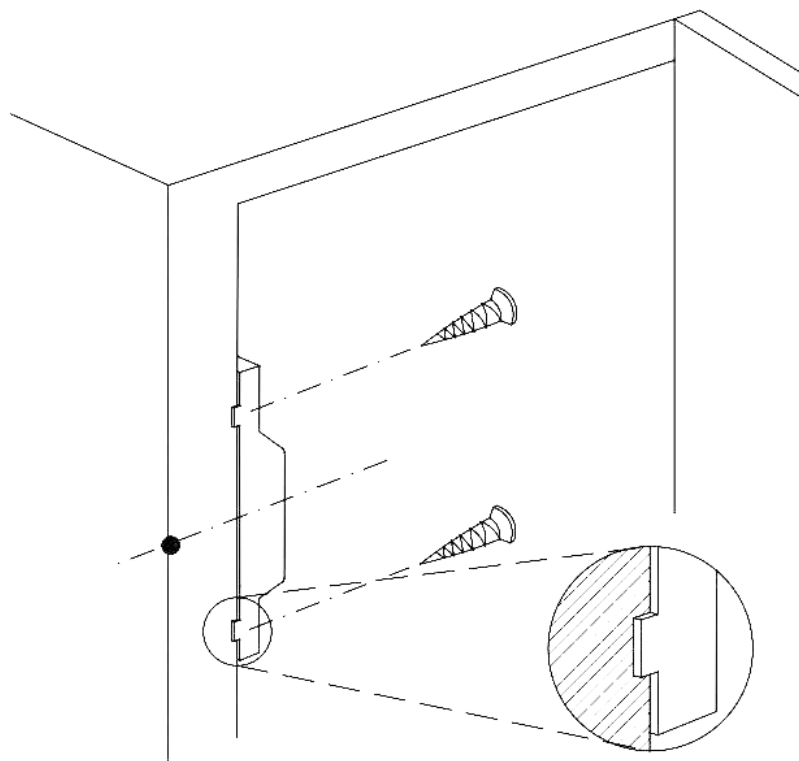


1. Sulje kaapin ovi.
2. Merkitse vastakappaleen asennuskohta niin, että se osuu keskireiän keskikohdan kanssa samalle linjalle. Tällöin telki tulee osumaan oikeaan kohtaan

1.5 Vastakappaleen mitat

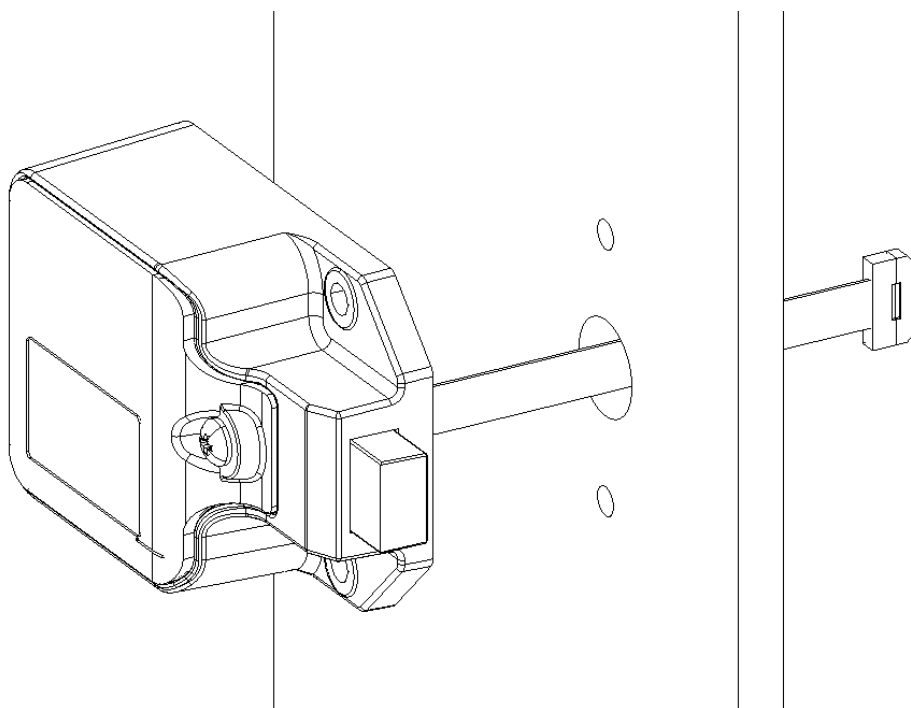


1.6 Vastakappaleen asennus



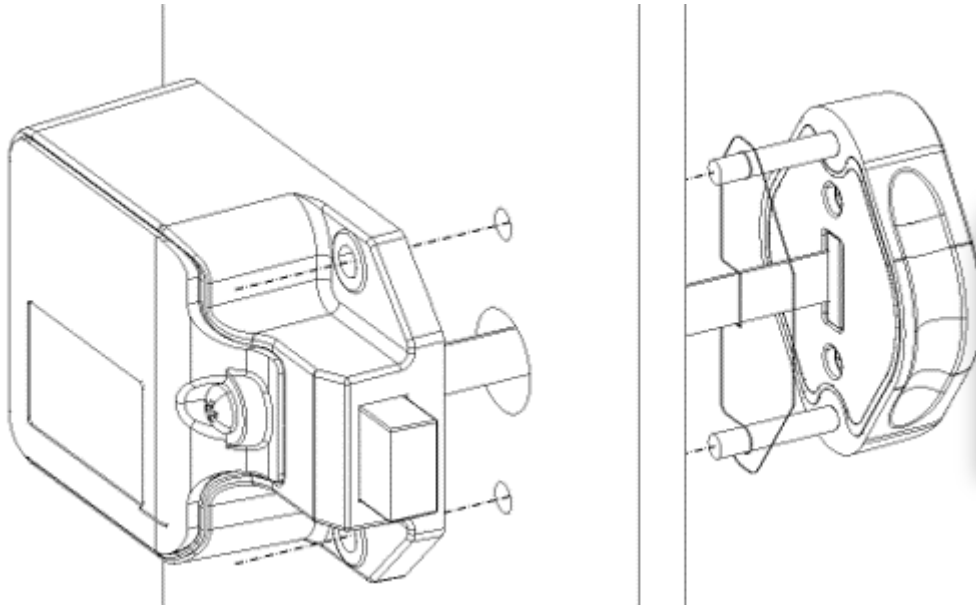
Aseta vastakappale niin, että sen keskikohta osuu edellisessä kohdassa piirtämääsi linjaan. Ruuvaa vastakappale kiinni.

1.7 Lukon takaosan asennus



- Asenna lukkoon 4 kpl AA-paristoja ja ruuvaa paristokotelon kansi kiinni.
- Vie lukon takaosan kaapeli keskireiän kautta oven etupuolelle.

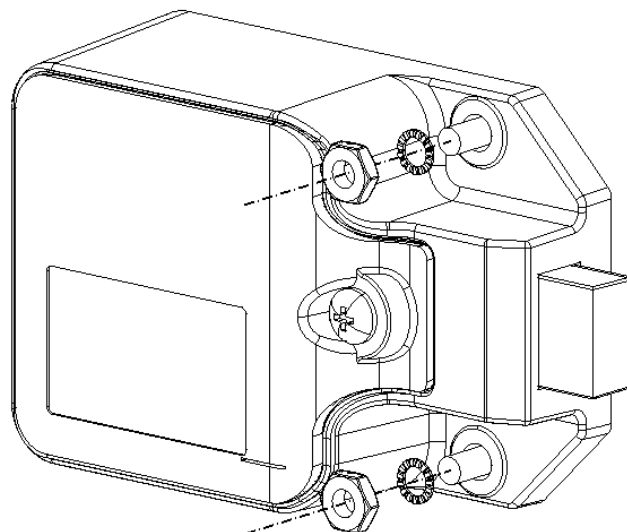
1.8 Lukon etuosan asennus



Asenna tarvittaessa prikka lukon ja oven väliin!

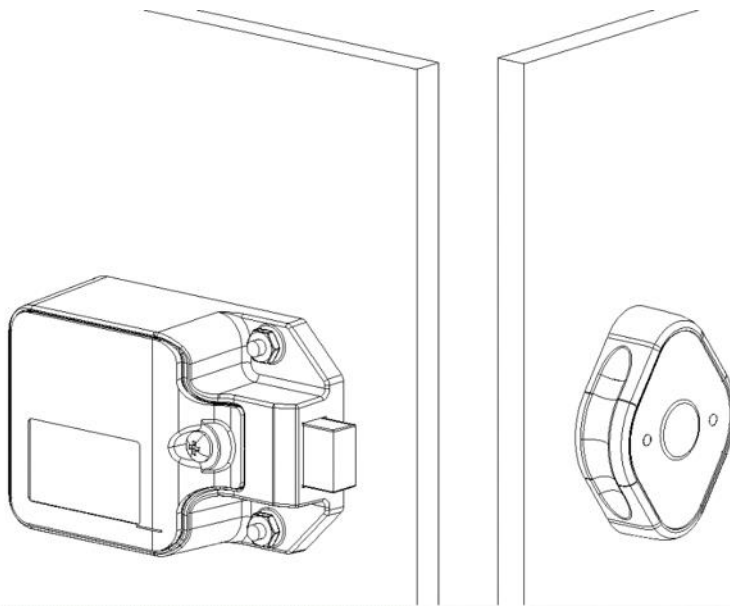
- Aseta takaosa kaapin ovea vasten ja kiinnitä lukon kaapeli etuosaan.
- Aseta läpinäkyvä, muovinen kaapelinpidike lukon etuosaan kuvan mukaisesti. **Kaapelinpidike on erittäin tärkeää asentaa oikein, jotta kaapeli ei pääse irtoamaan käytössä!**
- Vie etuosan kierretapit oven pienistä rei'istä läpi, ja kohdista ne takaosan vastaaviin reikiin. Varmista, ettei kaapeli jää puristuksiin.

1.9 Lukon kiinnitys



- Aseta hammasprikat pultteihin lukon takapuolelle.
- Kiinnitä lukko oveen 3/8" muttereilla.

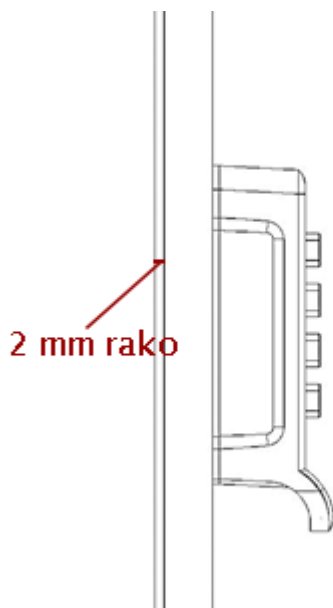
1.10 Viimeistely



Valmis!

Varmista, että kaapin ovi liikkuu hieman, kun se on lukittu, muutoin telki ei välttämättä kohtaa vastakappaletta oikein.

Lisää tarvittaessa prikkoja tai korotuspala lukon takaosan ja oven väliin, jotta lukko korottuu hieman.



Tämä on todella tärkeää!

Vedä ovea auki lukon lukitsemisen jälkeen ja tarkista oven ja kaapin välinen rako. Raon tulisi olla vähintään 2 mm.

Lukitsemisen jälkeen kokeile, että rako on riittävä vetämällä ja työntämällä ovea lukosta. Oven pitäisi päästä liikkumaan hieman.

Alle 2 mm rako voi jumittaa teljen lukitusvaiheessa.

2. Tilapäinen asennuskortisto

Asennus on valmis, kun lukot on ohjelmoitu tilapäisellä asennuskortistolla ja varmistettu sekä lukkojen että kaappien toimivuus ennen luovutusta.



a) aktivoi lukko koskettamalla lukon etuosaa

b) vie Key Card lukolle ja pidä sitä paikallaan, kunnes kuulet melodian



c) aktivoi jälleen lukko koskettamalla sen etuosaa. Vie Setup Card lukolle ja pidä sitä paikallaan, kunnes kuulet melodian

d) voit nyt käyttää lukkoa Master 2 -kortilla, tai muilla yleisimmillä RFID-korteilla (esim. pankki- tai bussikortti)



JATKUVAN VIRRANSYÖTÖN ASENNUSOHJE

Asennus tulee tehdä niin, että lukko, komponentit ja kytkennät voidaan tarvittaessa irroittaa. Kytkentärasia ja jakoliittimet voidaan sijoittaa esim. kalusteen päälle tai sokkeliin. Virtalähde tulee olla helposti saatavilla.

TÄRKEÄ!!

Jätä johto löysälle lukon puolen kytkennästä, että lukon kytkentä voidaan irroittaa ja ovi pääsee vapaasti aukeamaan.



Kun lukko on asennettu ohjeen mukaan ja johdot on vedetty kalusteeseen, aloita asennuksen viimeistely pujoittamalla 5 metrin johto ylivientisuojaan.



Lukon ja 5 metrin johdon kytkentä on hyvä tehdä heti lukkorungon viereen.

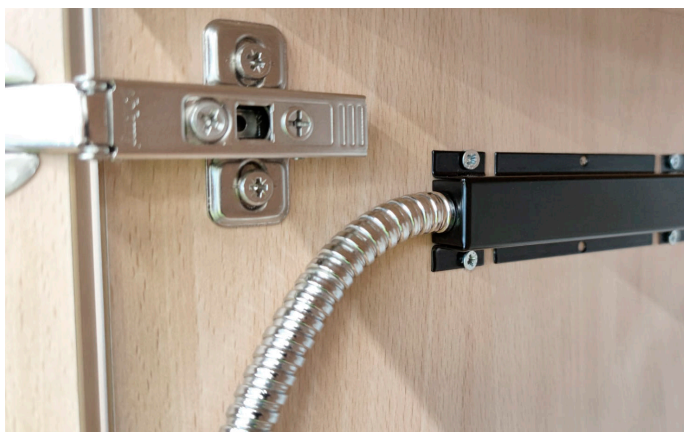


Taivuta tarvittaessa kaapelinsuojan päätylevy.



Kiinnitä ylivientisuoja yhteen kaapelinsuojan kanssa. Varmista, että johto ei kiristy, kun oven avaa kokonaan.

JATKUVAN VIRRANSYÖTÖN ASENNUSOHJE



Kiinnitä ylivientisuoja yhteen kaapelinsuojan kanssa. Varmista, että johto ei kiristy, kun oven avaa kokonaan.

VALMIS ASENNUS

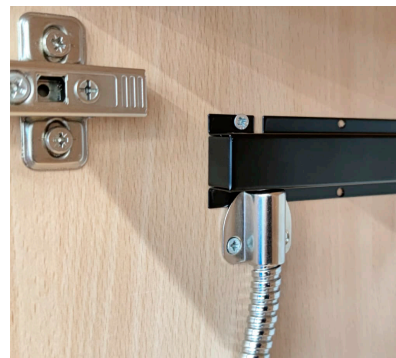
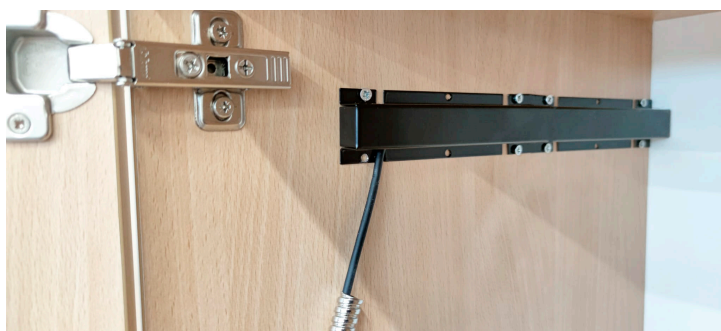


!!!HUOM!!!

Jos asennuksessa ei käytetä kaapelinsuojaa ovilehdessä, jätä johtoa 45 cm ylimääräistä lukon kytkennän jälkeen, että kytkentä voidaan tarvittaessa irroittaa.

JATKUVAN VIRRANSYÖTÖN ASENNUSOHJE

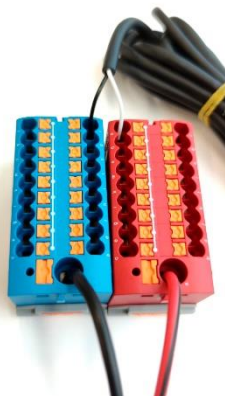
Johto voidaan asentaa myös kaapelinsuojan sivusta. Tällöin kaapelinsuoja pitää kääntää ympäri jolloin ylivientisuojuille tarkoitettu reikä jää piiloon. Johto pitää viedä kaapelinsuojan sivussa olevasta rei'ästä.



VALMIS ASENNUS



JATKUVAN VIRRANSYÖTÖN ASENNUSOHJE

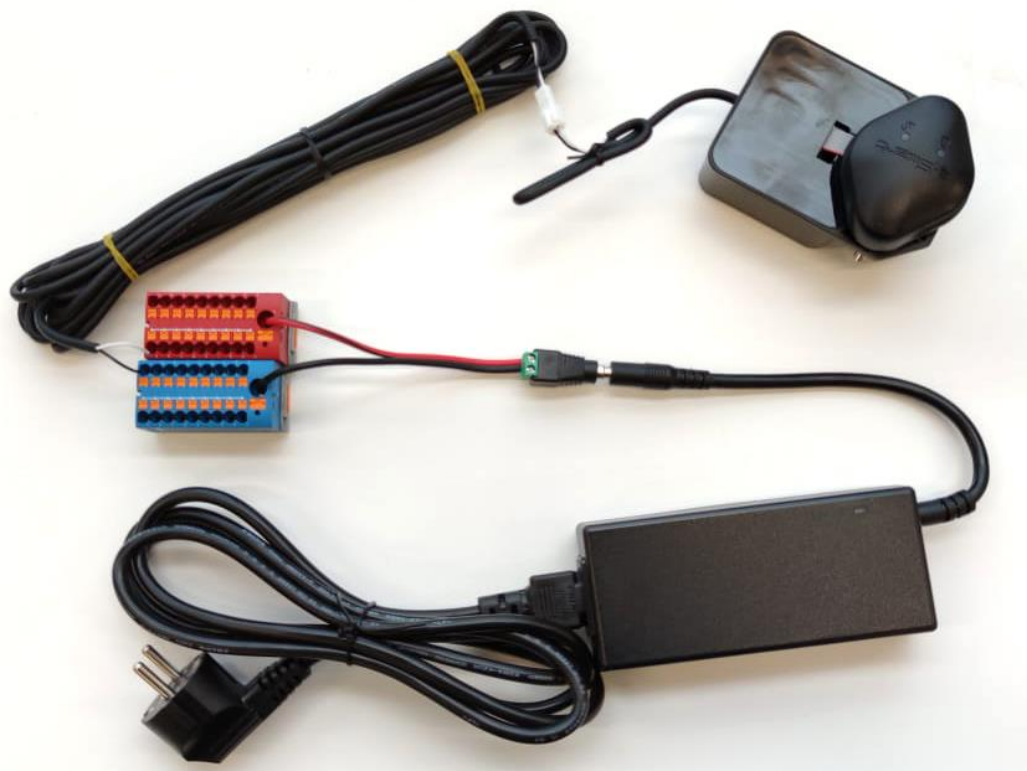


5m johdossa
valkoinen on plus ja
musta miinus.

Huom!
punainen johto +
musta johto -
adapterin liittimiin

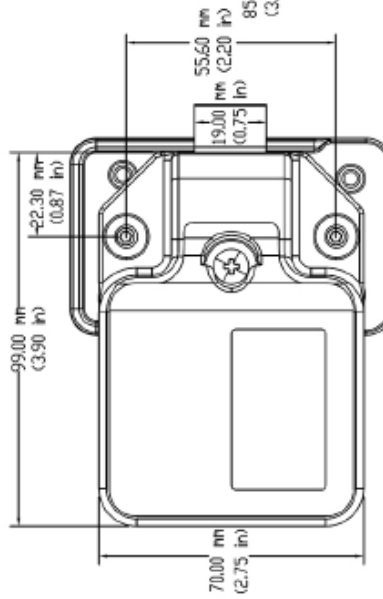
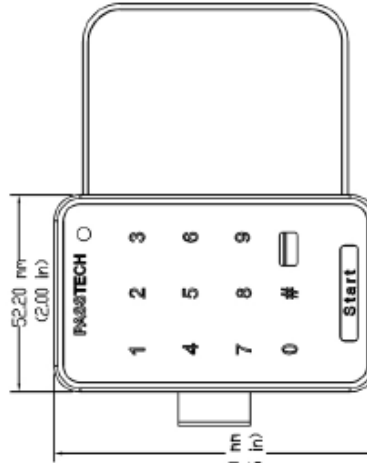
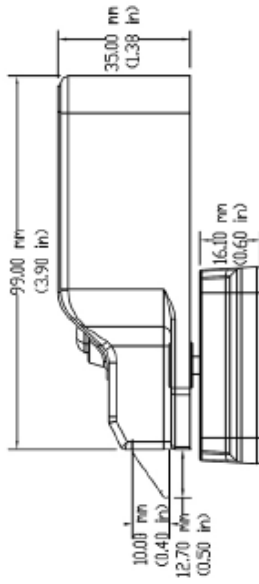
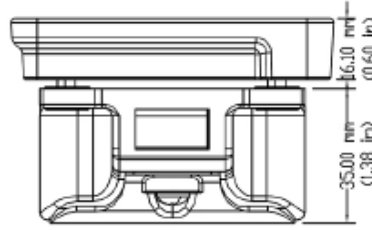
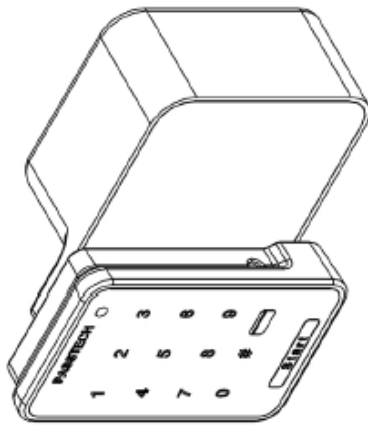


Kytkeä kokonaisuutena



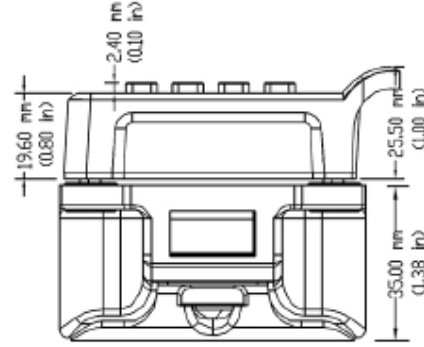
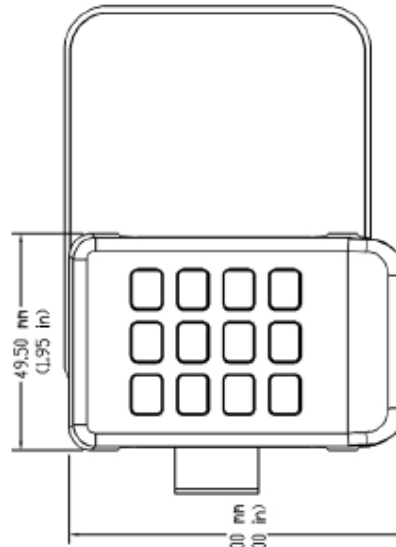
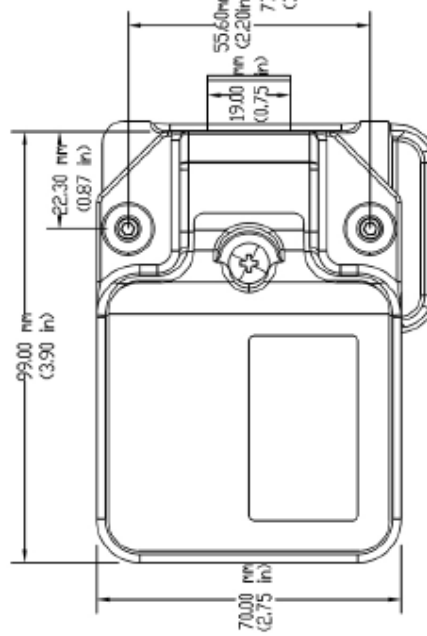
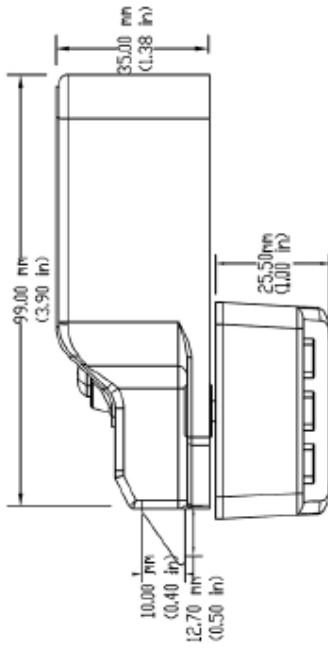
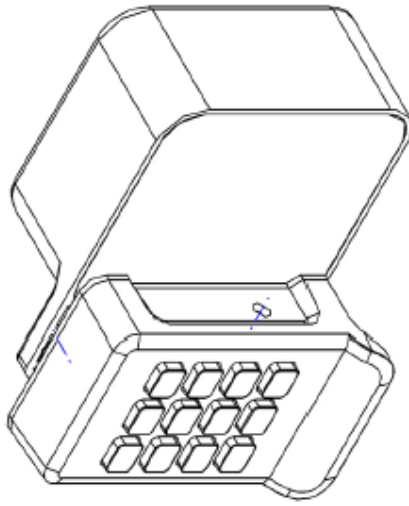
3.Mitat

PT200 series



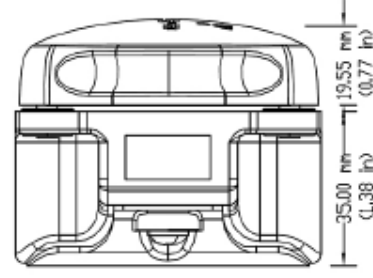
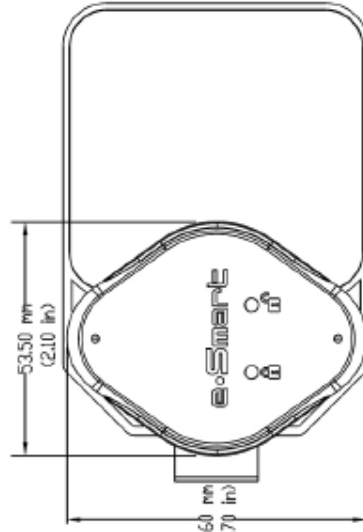
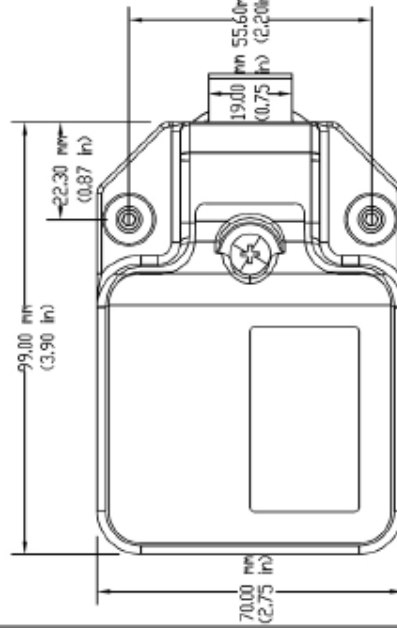
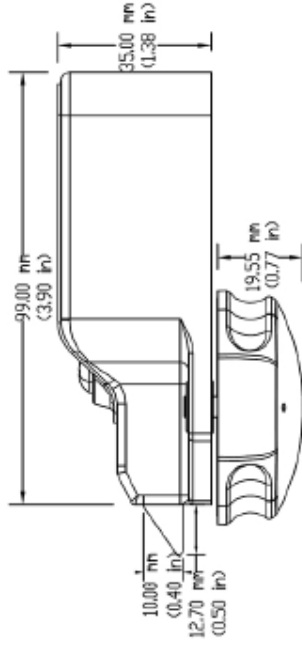
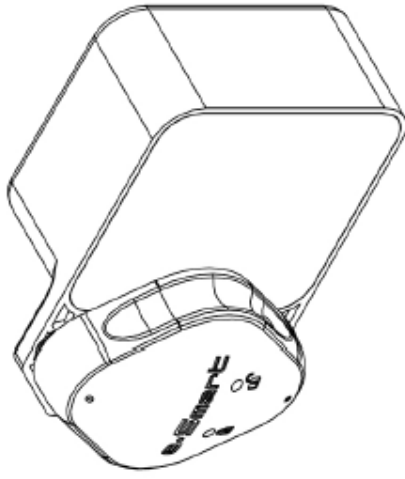
Material		Qty	
Project			
Date	Name	PT-200 Assembly	
Drawn	Checked	PASSTECH	
Appr.		DWG No. PT200-001	
Description	Date		
Zone			

PT300 series



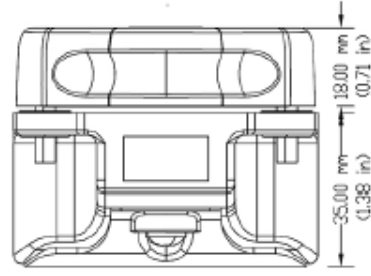
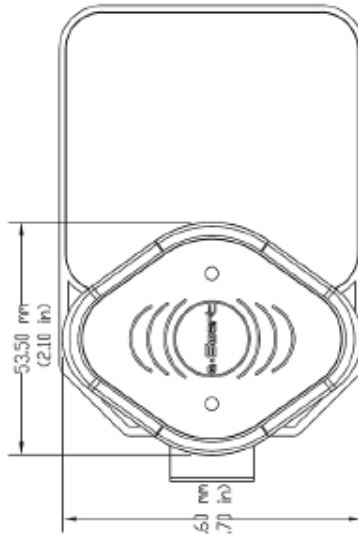
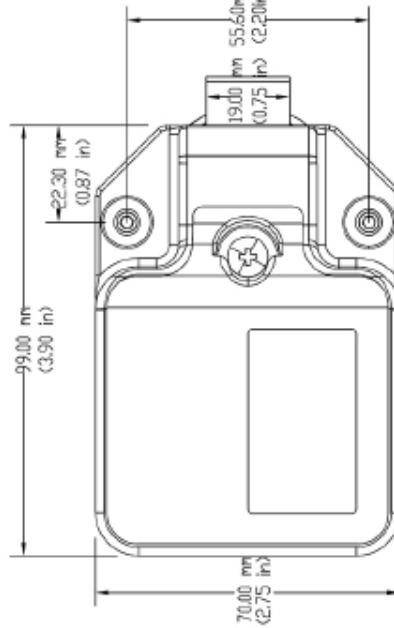
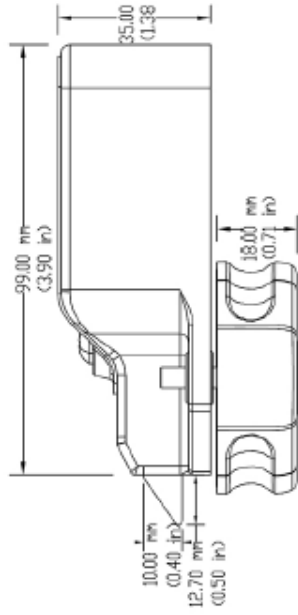
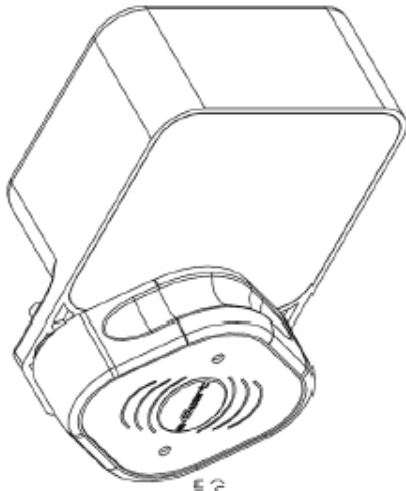
Material		Qty	
PROJECT			
Scale	1:1		
Design	Name		
DCN			
CHK			
APP			
PASSTECH		PT-300 Assembly	
Date	Name		
Description	Date		
Draw No.	PT300-01-01		

ZP100 series



Material Project		Scale 1:1		Material Project		Qty	
Date		Name		Subject		ZP-100 Assembly	
DRN	CHK	APP					
PASSTECH		Date		Name		Date	
Description		Date		Name		Date	
Zone		Date		Name		Date	
						DWG No. ZP00-00-00	

ZP200 series



General		Scale		Qty	
Project		1:1			
		Date		Name	
		DGN		CHK	
		APP		SUBJ	
		Date		Name	
		Description		Date	
		PASSTECH		ZP-200 Assembly	
				DWG No. ZP200-001	

