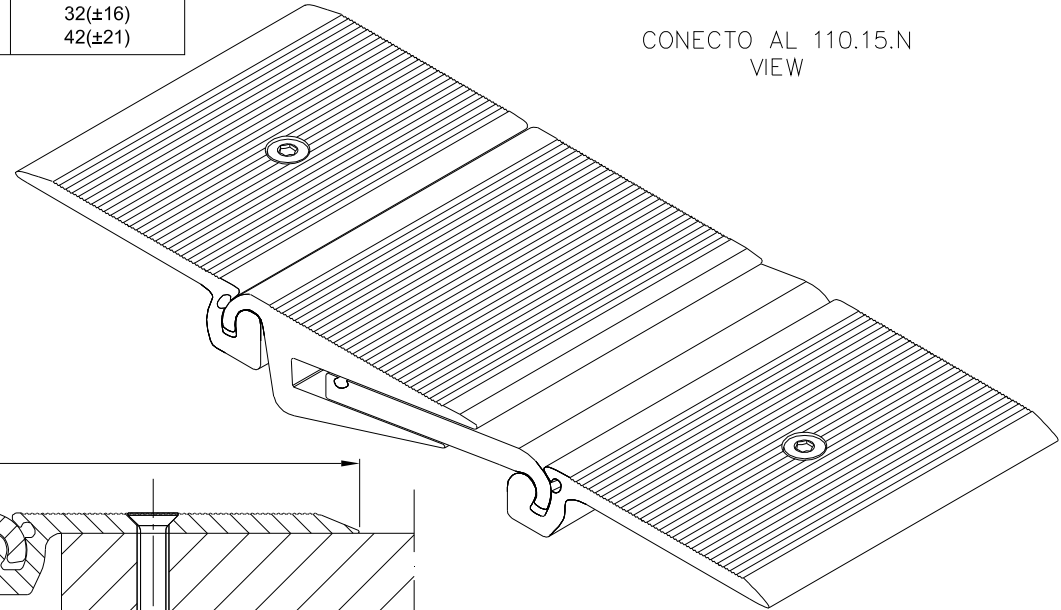


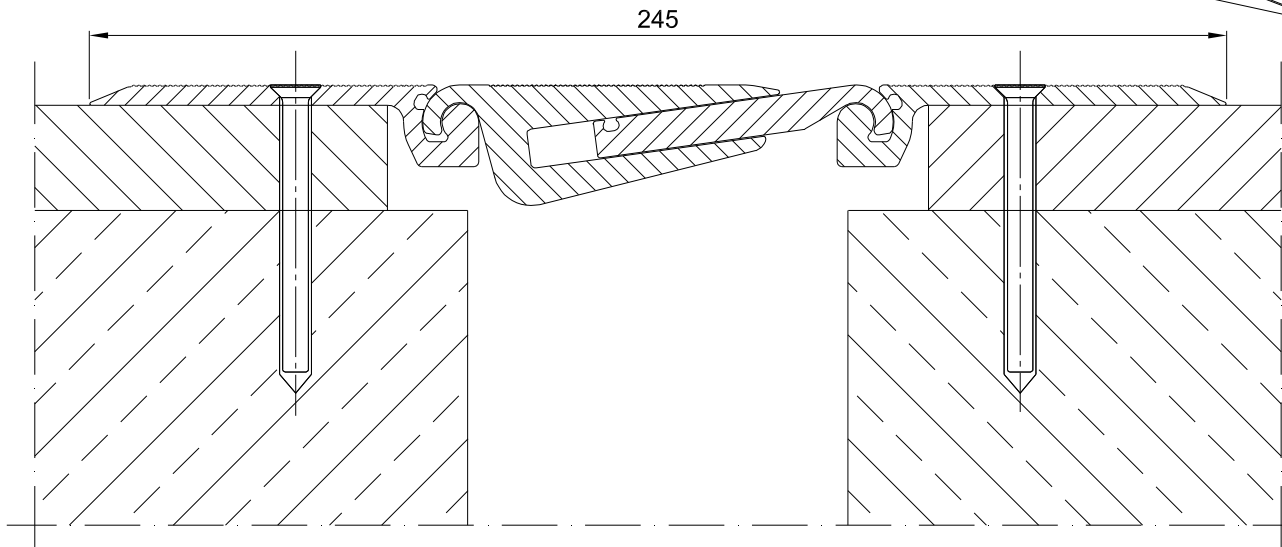
INFORMATION TABLE

Profile type	Visible element [mm]	Joint width [mm]	Base width [mm]	Installation height [mm]	Material type	Maximum load [KN]	Horizontal/vertical compensation [mm]
AL 110.15.N	245	max 75	-	overlapping version	Aluminum	100	32(±16) 42(±21)

CONECTO AL 110.15.N  
VIEW



CONECTO AL 110.15.N  
SECTION



KONTAKT W REGIONIE CONTACT IN REGION	Radosław Ole			608 696 024
ZATWIERDZIE APPROVED				
SPRACOWUJE DRAFTER				
RYCOWNIK DRAWING	Aleksandra Radziemska			
PROJEKTOWAL				
	NAZWISKO NAME	DATA DATE	PODPIS SIGNATURE	TELEFON PHONE
<small>Rysunek i wszystkie informacje, które zawiera są własnością firmy Conecto Sp. z o.o.                  Powielanie w jakikolwiek postaci całości, bądź części rysunku wymaga pisemnej zgody właściciela.                  This drawing and all information contained here in, is the property of Conecto Sp. z o.o.                  Reproduction of this drawing in whole or part or disclosure to a third party is not permitted without written authorization from the proprietor.                  Conecto Sp. z o.o. tel. +48 62 76 329 46 email: dz.techniczny@profledyjotacje.com.pl www.profledyjotacje.com.pl</small>				

Expansion joint Conecto AL  
110.15.N

Conecto sp. z o.o.  
Florentyna 25  
62-817 Żelazków  
www.conecto-profiles.com



ROZMIAR / SIZE A3	SKALA / SCALE 1:1	Wszystkie wymiary podano w [ mm ] All dimensions in [ mm ]
----------------------	----------------------	---

PROJEKT PROJECT	ZŁOŻENIE SUB ASSEMBLY	RYСУNEK DRAWING	ARKUSZ SHEET	NR REV
--	--	01	1 Z OF 1	