

Hyvä asiakas!

Kiitos, että olet valinnut tämän ASKO-laatutuotteen.

Toivomme, että se vastaa odotuksiasi ja täyttää tarpeesi vuosiksi eteenpäin. Pohjoismainen muotoilu yhdistää puhtaat linjat, arkipäivän käytännöllisyyden ja korkean laadun. Se on kaikkien tuotteidemme tunnusmerkki ja sen ansiosta tuotteitamme arvostetaan kaikkialla maailmassa.

Saat uudesta koneestasi parhaan mahdollisen hyödyn, kun luet käyttöohjeen ennen koneen käyttöä. Käyttöohjeessa annetaan myös tietoja siitä, miten vähennetään ympäristövaikutuksia.



Käyttöohje

Pesukone
PROFESSIONAL WMC622VG

VAROITUS: Lue käyttöohjeet, ennen kuin aloitat koneen käyttämisen.

Sisällys

Ennen kuin käytät konetta ensimmäisen kerran	4	Pesu	12
Kuljetustuet	4	Lajittele pyykki	12
Pakkausmateriaalit	4	Kytke virta päävirtakytkimestä	12
Täyttöluukku	4	Avaa täyttöluukku ja laita pyykki koneeseen	12
Kielivalinta	4	Annostele pesu- ja haluttaessa huuhteluaine	12
Tarkasta veden kovuus	4	Valitse ohjelma	13
Turvallisuusohjeet	5	Sulje luukku ja paina Start	17
Yleistä	5	Kun ohjelma on käynnissä	17
Asennus	6	Pesuohjelman päätyttyä	17
Ylitulvimissuoja	6	Asetukset	18
Kierrätys	6	Voi tehdä seuraavat asetukset	18
Lasten turvallisuus	7	Kieli	18
Huolehdi lasten turvallisuudesta!	7	Lämpötila	18
Pesukoneen kuvaus	8	Vedenotto	18
Annostelija	9	Lapsilukko	18
Ennen kuin peset	10	Käyttövesi	18
Pyykin lajittelu	10	Hoito ja puhdistus	19
Vaatteet	10	Pesuainelokeron puhdistus	19
Pesumerkintä	10	Koneen ulkopintojen puhdistus	19
Käyttövesiliitäntä	10	Koneen puhdistaminen sisäpuolelta hajuhaittojen välttämiseksi	19
Kirjopyykki	10	Rummun puhdistusreiät	20
Valkaisematon pellava	10	Jos vesi on kalkkipitoista	20
Villa	10		
Muuntokuidut ja synteettiset kuidut	10		
Pesuaine	10		

Sisällys

Vianetsintä	21
Täyttöluukku ei avaudu	21
Kone ei käynnisty	21
Sähkökatkoksen jälkeen	21
Pyykki läpimärkää koneessa	21
Vikailmoitukset	22
Lämmitysvirhe	22
Tekniset tiedot	23
Tiedot energiamerkinnästä	23
Energianluokkamerkintä	24
Tekniske spesifikasjoner	24
Kuljetustuet	25
Asennus	26
Pesukoneen sijoittamien	26
Jalkojen säätäminen	26
Vesiliitäntä	26
Viemäriiliitäntä	27
Sähköasennus	27
Huolto	28
Ennen kuin otat yhteyttä huoltoon	28
Pikaopas	32

Ennen kuin käytät konetta ensimmäisen kerran

Kuljetustuet

Poista kuljetustuet ennen koneen asennusta.
Katso luku Kuljetustuet.

Pakkausmateriaalit

Lajittele pakkausmateriaalit
jätehuoltomääräyksiä noudattaen.

Täyttöluukku

- Koneita voi käynnistää luukun ollessa auki.
- Katso täyttöluukun avaaminen käynnissä olevan ohjelman aikana luvun Pesu kohdasta Sulje täyttöluukku ja paina Start.

Kielivalinta

Kun olet kytkenyt koneesi ja käynnistät sen ensimmäisen kerran, näytössä pyydetään sinua valitsemaan kieli. Tee näin:

1. Valitse ohjelmanvalitsinta kiertämällä yksi seuraavista: US English, English, Svenska, Dansk, Norsk, Suomi, Français, Deutsch, Italiano, Espanol, Русский, Nederlands.
2. Tallenna asetukset painamalla kerran Start.

Tarkasta veden kovuus

Vaskemiddeldoseringen er blant annet avhengig av vannets hardhetsgrad, se informasjon på vaskemiddelemballasjen. Ring det lokale vannverket for informasjon om vannets hardhetsgrad.

HUOM!

Kaikki koneet on koekäytetty, ennen kuin ne lähtevät tehtaalta. Tämän jäljiltä poistopumpussa saattaa olla pieni määrä vettä, mutta se ei vaikuta laatuun eikä vaurioita konetta.

Katso Pikaopas viimeisellä sivulla



Yleistä

- Lue ja säilytä käyttöohje.
- Mahdollisesti tarvittavat sähkö- ja vesiliitännät tulee teettää valtuutetulla asentajalla.
- Koneetta saa käyttää vain pyykin pesuun tämän käyttöohjeen selostuksen mukaisesti, ei kemialliseen pesuun.
- Käytä vain kotitalouspyykinpesuun tarkoitettuja pesuaineita.
- Käytä vain pesuaineita ja pehmentimiä konepesuun. Valmistaja ei hyväksy vastuuta mistään vaurioista sekä tiivisteiden ja muovikomponenttien mahdollisesta värin muuttumisesta, jotka johtuvat valkaisuaineen ja/tai väriaineiden vääränlaisesta käytöstä.
- Älä koskaan käytä liuottimia sisältäviä pesuaineita, sillä on olemassa se vaara, että syntyy myrkyllisiä kaasuja, jotka voivat vahingoittaa konetta ja johtaa syttymiseen tai räjähdykseen.
- Älä käytä liuotinpitaisia puhdistusaineita, koska niiden käytöstä voi olla seurauksena myrkyllisten kaasujen vapautuminen, koneen vaurioituminen sekä tulipalo- ja räjähdysvaara.
- Älä käytä väriaineita (värejä) tai valkaisuaineita (aineita värimuutosten tai värjäytymien poistamiseksi), koska ne sisältävät rikkiä sisältäviä yhdisteitä, jotka saattavat aiheuttaa korroosiota.
- Klooriyhdisteitä sisältävien tuotteiden runsas käyttö lisää laitteen komponenttien ennenaikaisen vikaantumisen riskiä. Tämä riippuu klooripitoisuudesta, altistumisajasta ja lämpötiloista.
- Klooria sisältävät valkaisuaineet

- voidaan korvata happipohjaisilla valkaisuaineilla. Muussa tapauksessa kone on neutraloitava antamalla puuvillaohjelman käydä läpi kuumimmalla lämpötilalla. Parhaat tulokset saat käyttämällä vetyperoksidi- tai happipohjaisia puhdistusaineita.
- Poista kuljetustuet ennen koneen käyttöä, katso kohta "Kuljetustuet".
 - Korjaukset ja huollot, jotka vaikuttavat turvallisuuteen tai suoritusarvoihin, tulee teettää valtuutetulla asentajalla.
 - Vaurioituneen liitäntäjohdon saa vaihtaa vain valtuutettu asentaja.
 - Fyysisesti tai henkisesti rajoitteisten henkilöiden tai henkilöiden, joilla ei ole kokemusta tai osaamista (sekä lasten), ei tule käyttää konetta. Sellaisten henkilöiden turvallisuudesta vastaavan henkilön tulee antaa heille koneen käyttöä koskevaa opastusta.
 - Lapsia on valvottava, jotta he eivät leiki koneella.
 - Työkalu luukun avaamisen hätätilanteessa löytyy pesuainelokeron takaosasta. Ota pesuainelokero koneesta ja väännä avaustyökalu irti.



Asennus

Katso kohta Asennus.

Ylitulvimissuoja

Ylitulvimissuoja käynnistää tyhjennyksen ja sulkee vedenoton, jos vedenpinta nousee yli normaalin korkeuden. Ellei pinta ei ole laskenut 60 sekunnissa, ohjelma keskeytyy.

Kuljetus/talvisäilytys

Kun konetta kuljetetaan tai jos sitä säilytetään lämmittämättömissä tiloissa, joiden lämpötila saattaa laskea alle nollan, menettele näin:

- Sulje pesukoneen vesiliitäntä, irrota täyttöletku ja valuta vesi pois venttiilistä ja letkusta.

Kierrätys

Tämä kone on valmistettu ja merkitty kierrätykseen sopivaksi. Henkilövahinkojen välttämiseksi kone täytyy tehdä toimimattomaksi, kun se on päätetty romuttaa. Kysy paikallisilta jätehuoltoviranomaisilta, mihin käytetyt kodinkoneet toimitetaan kierrätettäväksi asianmukaisesti.

Lasten turvallisuus

Huolehdi lasten turvallisuudesta!

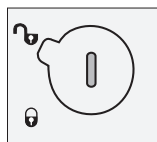
- Sulje aina täyttöluukku ja käynnistä ohjelma heti, kun olet annostellut pesuaineen.
- Älä anna lasten käyttää pesukonetta tai leikkiä sillä.
- Säilytä pesu- ja huuhteluaineet lasten ulottumattomissa.

Lapsilukon (pesuainelokero) käyttäminen

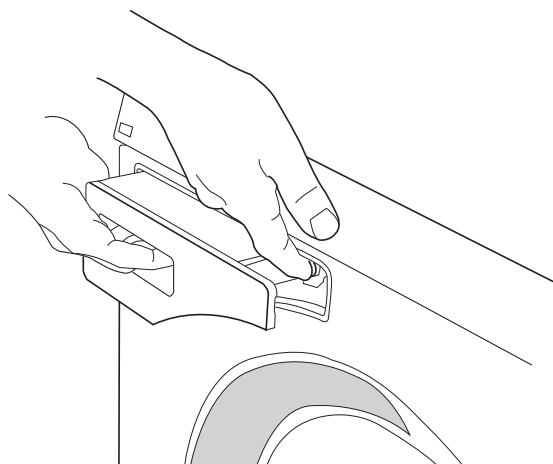
Lapsilukon (pesuainelokero) käyttäminen



Lapsilukko
kytkettynä



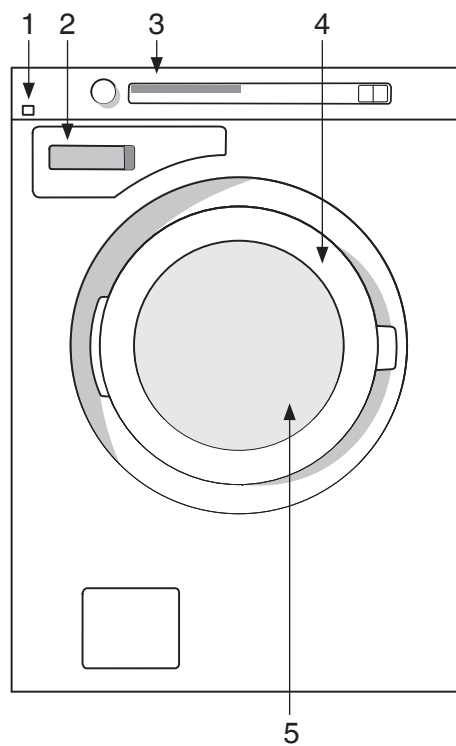
Lapsilukko
avattuna



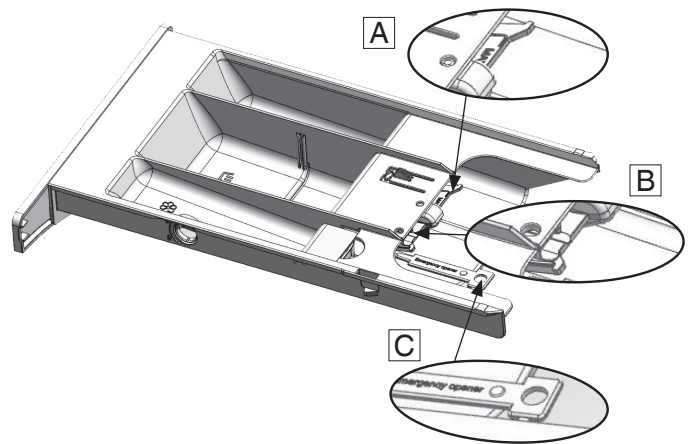
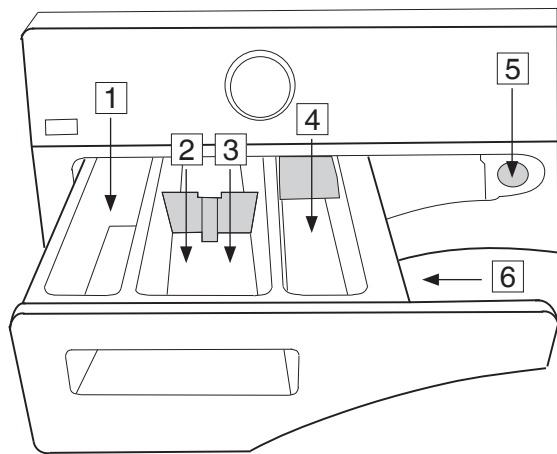
Kun lapsilukko on kytkettynä, pesuainelokeron avaaminen edellyttää avauspainikkeen painamista.

Pesukoneen kuvaus

1. Päävirtakytkin
2. Annostelija
3. Ohjelmapaneeli
4. Arvokilpi (täyttöluukun sisäpuolella)
5. Täyttöluukku



Annostelija



1. Esipesu



2. Varsinainen pesu nestemäisellä pesuaineella.
Käytä väliseinää (A).



3. Varsinainen pesu jauhemaisella pesuaineella.
Älä käytä väliseinää.



4. Huuhteluaine



5. Avauspainike

6. Lapsilukko

Ennen kuin peset

Seuraavista neuvoista voi olla hyötyä, ennen kuin alat pestä pyykkiä.

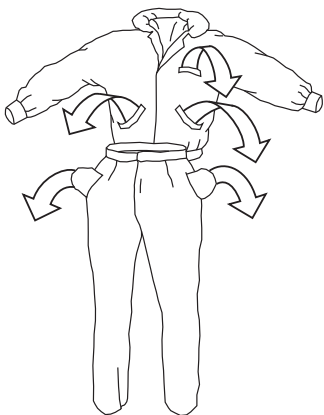
Pyykin lajittelu

Lajittele pyykki:

- likaisuusasteen
- värin
- materiaalin mukaan.

Vaatteet

1. Sulje vetoketjut ja tarranauhat, jotta ne eivät rispaa tekstiilejä.
2. Uusissa värillisissä vaatteissa voi olla irtoväriä, joten ne on pestävä ensimmäisillä kerroilla erikseen.
3. Käännä arkojen vaatteiden sisäpuoli ulospäin. Nukkaantumisen ja värjäytymisen vaara on tällöin pienempi.
4. Tyhjennä taskut ja pese ne mieluusti nurinpäin.



Pesumerkintä

Katso vaatteiden pesumerkinnät. Alla olevassa taulukossa on vihjeitä sopivista pesuohjelmista ja täyttömääristä. Nykyaikaiset pesukoneet ja pesuaineet, esim. pesuainetiivisteet pesevät usein alhaisemmissa pesulämpötiloissa. Kokeilemalla saat parhaat tulokset.

Käyttövesiliitäntä

(mallista riippuen)

Lämminvesiotolla on positiivinen vaikutus rasvatahroiin ja joihinkin pigmenttitahroiin, esim. öljyyn, nokeen ja kahviin. Huomaa

kuitenkin, että hankalat proteiinitahrat, joissa on valkuaisaineita (veri, maito, liha ja kala) on ensin käsiteltävä kylmällä vedellä, koska ne liukenevat huonosti veteen, jonka lämpötila on yli 40 °C. Parasta pesutulosta silmällä pitäen suositellaan superpesua ja tahrojen käsittelyä kylmällä vedellä ennen konepesua.

Kirjopyykki

Kun värillisissä puuvillavaatteissa on pesumerkintä 60 °C ne on pestävä ensimmäisen kerran 60 °C lämpötilassa, jotta mahdollinen irtoväri poistuu. Jos tätä ohjetta ei noudateta, vaate saattaa haalistua. Käytä pesuaineita, joissa ei ole valkaisuaineita, jotta tekstiilien värit säilyvät.

Valkaisematon pellava

Valkaisemattomasta pellavasta valmistetut vaatteet on pestävä 60 °C lämpötilassa pesuaineella, jossa ei ole valkaisuainetta tai optista kirkastetta. Erittäin likaiset pellavatekstiilit voi silloin tällöin pestä korkeammassa lämpötilassa, mutta ei liian usein, jotta pellava ei menetä kiiltoaan ja lujuuttaan.

Villa

Nämä tekstiilit on merkitty joko konepestäviksi tai käsinpestäviksi. Koneen Villa/käsinpesu, 30°C-ohjelma on vähintään yhtä hellävarainen kuin käsin peseminen.

Muuntokuidut ja synteettiset kuidut

Muuntokuiduista valmistetut materiaalit, kuten viskoosi, ja tietyt synteettiset kuidut ovat arkoja ja vaativat tilaa, jotta ne eivät rypisty. Täytä rumpu vain puolilleen ja valitse linkousnopeudeksi 800 r/min tai hitaampi.

HUOM!

Viskoosi ja asetaatti ovat märkänä hauraita.

Pesuaine

Ympäristömerkinnällä varustetut pesuaineet ovat ympäristöystävällisempiä. Pesuaineen

Ennen kuin peset

yliannostus ei paranna pesutulosta vaan lisää ympäristön kuormitusta. Kokeile pienellä pesuainemäärällä ja suurena annosta vain, jos et ole tyytyväinen pesutulokseen.

HUOM!

Ympäristösyistä kehotamme välttämään voimakkaiden kemikaalien käyttöä. Valkaisuun tai tahrannoistoon tarkoitettujen aineiden käyttö koneessa voi aiheuttaa korroosiota ja värjäytymistä.

Pesu

1 Lajittele pyykki

Katso kohta "Ennen kuin peset". Laita rintaliivit pesupussiin.

Tyhjennä vaatteiden taskut. Kolikot, naulat ja yms. voivat vahingoittaa konetta ja tekstiilejä.

2 Kytke virta päävirtakytkimestä

3 Avaa täyttöluukku ja laita pyykki koneeseen

Avaa pyykinpesukoneen luukku. Laita pyykki koneeseen. Pesuohjelmataulukosta näet, kuinka paljon pyykkiä voit laittaa koneeseen eri ohjelmilla pestessäsi.

4 Annostele pesu- ja haluttaessa huuhteluaine

Noudata pesuainepakkauksen annosteluohjeita. Koneeseen mahtuu 6 kg pyykkiä. Jos koneessa on vähän pyykkiä, voit pienentää annosta.

Noudata valmistajan eri lämpötiloissa käytettäviä pesuaineita koskevia suosituksia.

Pesuaine

Annostele jauhe varsinaisen pesun ja tarvittaessa esipesun lokeroon.

Nestemäinen pesuaine

Noudata valmistajan suosituksia käyttäessäsi nestemäisiä pesuaineita. Suosittelemme käyttämään pyykkipalloa sekä sakeita pesuaineita. Käytä välikappaletta (A) pääpesuainelokerossa - katso kappaleen Annostelija kuva. Lisää pesuaine pesuaineannostelijan etulokeroon.


Pesupallo tai annostelupussi

Jos käytät pesupalloa tai annostelupussia, pane se suoraan rumpuun ja valitse ohjelma, jossa ei ole esipesua.

HUOM!

Pesuaineen yliannostus ei paranna pesutulosta vaan lisää ympäristön kuormitusta. Kokeile pienellä pesuainemäärällä ja suurena annosta vain, jos et ole tyytyväinen pesutulokseen.

Huuhteluaine

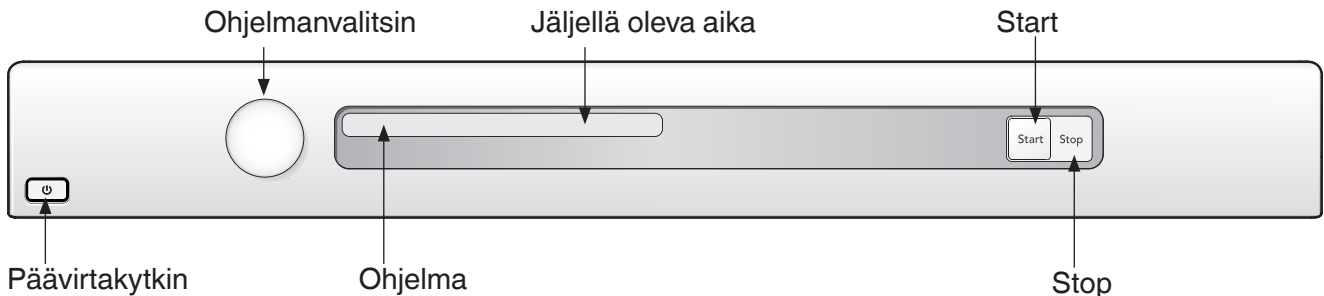
Annostele huuhteluaine -symbolilla merkittyyn lokeroon. Noudata pakkauksen suosituksia.

HUOM!

Älä täytä lokeroa yli ylärajan. Huuhteluainetta valuu silloin rumpuun liian aikaisin, ja pesutulos huononee.

Pesu

5 Valitse ohjelma



Näytössä näkyy ohjelman nimi, veden lämpötila ja linkousnopeus.

Pesukoneessa on toimitettaessa joukko tehtaalla esivalittuja ohjelmia. Esivalitut ohjelmat voi vaihtaa. Kysy huollosta, mitä ohjelmia on olemassa ja miten esivalitut ohjelmat voi vaihtaa.

Esipesu+Tehopesu, 90 °C

Ohjelma voimakkaasti likaantuneelle pyykille, jonka lika pitää liottaa kunnolla ennen varsinaista pesua. Ohjelmassa on sitä varten esipesu.

Esipesu+Tehopesu, 60 °C

Ohjelma voimakkaasti likaantuneelle pyykille, jonka lika pitää liottaa kunnolla ennen varsinaista pesua. Ohjelmassa on sitä varten esipesu.

Standardi puuvilla , 60 °C, 40 °C

Ohjelma normaalisti tai voimakkaasti likaantuneelle pyykille, valko- ja kirjopyykille. Lämpötila voidaan asettaa erikseen; huomioi tästä syystä suoraan ihoa vasten olevien vaatteiden pesuohjeet. Valitse 40 °C, jos pyykki on vain kevyesti likaantunutta. Voit asettaa haluamasi linkousnopeuden. Oletusasetuksena on maksimilinkousnopeus. Ohjelman kestoa ja veden määrää säädellään pyykin määrän mukaan.

Valkopesu, 90 °C

Ohjelma normaalista erittäin likaiseen pyykkiin. Noudata vaatteiden pesuohjetta. 90 °C on hyvä lämpötila valkoiselle ja kevyesti värjätylle puuvillalle, esim. vuodevaatteille.

Valko/Kirjopesu, 60 °C

Ohjelma normaalisti likaantuneelle pyykille, sekä valko- että kirjopesu. Noudata vaatteiden pesuohjetta. 60 °C on hyvä lämpötila kehoa lähinnä pidettäville vaatekappaleille.

Valko/Kirjopesu, 40 °C

Ohjelma normaalisti likaantuneelle pyykille, sekä valko- että kirjopesu. Noudata vaatteiden pesuohjetta.

Superpika, 60 °C

Nopea ohjelma pyykille, joka kaipaa vain nopeaa pesua. Noudata vaatteiden pesuohjetta. Kehoa lähinnä pidettävät vaatekappaleet pitää pestä 60 °C lämpötilassa.

Superpika, 40 °C

Nopea ohjelma pyykille, joka kaipaa vain nopeaa pesua. Noudata vaatteiden pesuohjeita.

Siliävät/Synt, 40 °C

Ohjelma synteettisille, aroille sekoitemateriaaleille ja itsesiliävälle puuvillalle. Sopii hyvin paidoille ja puseroille. Noudata vaatteiden pesuohjetta. Monet synteettiset materiaalit puhdistuvat 40 °C lämpötilassa.

Pesu

Villa/käsinpesu, 30 °C

Hellävarainen pesuohjelma villalle, silkille ja vaatekappaleille, jotka muuten olisi pestävä käsin. Ohjelmassa on lyhyt linkous.

Huuhteluohjelma

Ohjelma suorittaa huuhtelun kylmällä vedellä + linkouksen. Sopii hyvin pyykille, joka tarvitsee vain liotaa.

Moppipesu, 90 °C

Erityyppisille mopeille sovitettu ohjelma. Ohjelmassa on kaksi huuhtelua runsaalla vedellä.

Moppipesu, 60 °C

Erityyppisille mopeille sovitettu ohjelma. Ohjelmassa on kaksi huuhtelua runsaalla vedellä.

Mikrokuitupesu, 60 °C

Ohjelma mikrokuitupyykille, esim mikrokuituliinoille Ohjelmassa on kolme huuhtelua, joista ensimmäinen runsaalla vedellä.

Desinfiointi, 90 °C

Ohjelmassa pääpesun aikana saavutettu lämpötila 90 °C säilytetään 10 minuutin ajan. Huomaa, että desinfiointiin tässä lämpötilassa vaaditaan erityistä pesuainetta.

Desinfiointi, 60 °C

Ohjelmassa pääpesun aikana saavutettu lämpötila 60 °C säilytetään 60 minuutin ajan. Huomaa, että desinfiointiin tässä lämpötilassa vaaditaan erityistä pesuainetta.

Desinfiointi, 40 °C

Ohjelmassa pääpesun aikana saavutettu lämpötila 40 °C säilytetään 20 minuutin ajan. Huomaa, että desinfiointiin tässä lämpötilassa vaaditaan erityistä pesuainetta.

*Desinfiointiohjelmiä (90 °C, 60 °C, 40 °C) ei voi peruuttaa pesuohjelman aikana. Koko ohjelma suoritetaan loppuun.

Allergia Norm., 60 °C

Ohjelmaa käytetään normaalisti tai voimakkaasti likaantuneille vaatteille, jotka vaativat erityistä hoitoa, kuten herkkäihoisten tai ihoallergioista kärsivien ihmisten vaatteet. Suosittelemme kääntämään vaatteet nurinpäin, koska näin niistä saadaan pestyä myös kuolleet ihosolut ja muut jäämät pois.

Pesu

Kuivausohjelmataulukko

Ohjelma	Esipesu	Lämpötila °C	Huuhtelujen lukumäärä	Linkousnopeus r/min	Suurin sallittu pyykkimäärä (kg)	Vedenkulutus (n. litra)			Energiankulutus (noin kWh)	Ohjelma-aika (noin tuntia ja minuuttia)
						Lämmin ¹⁾	Kylmä ²⁾	Sum ¹⁾⁺²⁾		
Standardi puuvilla		60	3	1200	6	18	37	55	1,50	3:25
Standardi puuvilla		40	3	1200	6	18	37	55	0,90	3:05
Esipesu + Tehopesu	X	90	3	1200	6	7	62	68	2,60	2:05
Esipesu + Tehopesu	X	60	3	1200	6	7	54	61	1,40	1:40
Standardi puuvilla <input type="checkbox"/>		60	2	1200	6		50	50	1,07	3:05
Standardi puuvilla <input type="checkbox"/>		40	2	1200	6		50	50	0,91	2:55
Valkopesu		90	3	1200	6	18	45	63	2,40	1:50
Valko/Kirjopesu		60	3	1200	6	18	38	56	1,50	1:30
Valko/Kirjopesu		40	3	1200	6	14	42	56	0,60	1:10
Superpika		60	3	800	3	12	28	40	1,00	0:53
Superpika		40	3	800	3	12	28	40	0,50	0:43
Siliävät/Synt.		40	3	800	3	12	28	40	0,42	0:45
Villa/käsinpesu		30	3	800	2		60	60	0,35	0:45
Huuhteluohjelma			1	1200	3		15	15	0,10	0:15
Moppipesu	X	90	2	1200	6	8	52	60	2,40	2:00
Moppipesu	X	60	2	1200	6	8	45	53	1,40	1:25
Mikrokuitupesu		60	3	1200	6	18	32	50	1,20	1:20
Mikrokuitupesu		40	3	1200	6	18	32	50	0,70	1:00
Desinfointi	X	90	2	1200	6	7	63	70	2,80	2:10
Desinfointi	X	60	3	1200	6	7	56	63	2,20	2:40
Desinfointi	X	40	3	1200	6	7	56	63	1,00	1:40
Allergia Norm.		90	6	1200	6	20	57	77	2,70	3:25
Allergia Norm.		60	6	1200	6	16	54	70	1,60	2:50
Allergia Norm.		40	6	1200	6	16	54	70	1,10	2:30
Allergia Synt.		60	6	1200	3	12	62	74	1,50	2:35
Allergia Synt.		40	6	1200	3	12	62	74	1,10	2:15
Puhdistusohjelma		90	3	1200	/	20	31	51	2,50	1:55
Ohjelma A										
Ohjelma B										
Ohjelma C										

1) Liitäntä n. 55 °C-asteiselle kuumalle vedelle.

2) Liitäntä n. 15 °C-asteiselle kylmälle vedelle.

Yllä olevassa taulukossa on joitakin esimerkkejä energian- ja vedenkulutuksesta sekä ajankäytöstä eri ohjelma-asetuksilla. Kulutusarvot voivat vaihdella vedenpaineesta, veden kovuudesta, tuloveden lämpötilasta, huoneen lämpötilasta, ilmankosteudesta, vaatteiden tyypistä ja määrästä, sähköverkon vaihteluista sekä lisävalinnoista johtuen.

Pesu

Näytetyn pesuajan säätö

Kehittyneen teknologian ansiosta laite kykenee tunnistamaan pyykin määrän ja lisäämään vaadittavan määrän vettä pesun aikana. Pesuaika on pidempi tai lyhyempi pesukoneen täyttöasteesta riippuen ja näytettävää jäljellä olevaa pesuaikaa säädetään vastaavalla tavalla.

Näytetty jäljellä oleva pesuaika voi muuttua myös sisääntulevan veden lämpötilan muutosten seurauksena. Jos sisääntulevan veden lämpötila on alhainen, pesuaika voi pidentyä ja korkeammissa lämpötiloissa se voi vastaavasti lyhentyä.

Epätasaisesti jakautuneet pyykit tai pyykkikasautumat pesukoneen rummussa voivat aiheuttaa ongelmia, kuten tärinää ja melua. Laite kykenee tunnistamaan tällaiset kasautumat ja pyrkii jakamaan pyykin uudelleen. Vähäiset pyykkimäärät (esim. yksi pyyhe, yksi paita, yksi aamutakki) tai tietynlaiset mittasuhteet omaavat vaatteet, eivät voi jakautua tasaisesti pesukoneen rumpuun (tohvelit, suuret tekstiilit jne.). Tästä on seurauksena, että järjestelmä yrittää useamman kerran jakaa pyykit uudelleen rumpuun, mikä puolestaan johtaa pesuohjelman keston pidentymiseen.

Pesu

6 Sulje luukku ja paina Start

HUOM!

Kun ohjelma käynnistetään, pesukone alkaa muutaman sekunnin kuluttua täyttää vettä sekä kylmä- että lämminvesiliitännästä. Jos pesukone ei jostain syystä saa riittävästi lämmintä vettä, se odottaa minuutin ja täyttää sitten pelkällä kylmällä vedellä. Pesurumpu ei ala pyöriä, ennen kuin vettä aletaan täyttää.

Kuuman veden sisääntulo on auki ainoastaan pesuohjelmissa, joiden veden lämpötila on 40 °C tai korkeampi.

Kun ohjelma on käynnissä

Jäljellä oleva aika

Näytössä näkyy "Ohjelma käynnistetty".

Jos haluat keskeyttää tai vaihtaa ohjelman

Voit keskeyttää ohjelman myös painamalla Stop-painiketta kolmen sekunnin ajan. Näytössä näkyy "Seis". Valitse uusi pesuohjelma, lisää tarvittaessa pesuainetta ja käynnistä kone uudelleen painamalla Start-painiketta.

HUOM!

Älä avaa pesuainelokeroa pesukoneen toimiessa.

7 Pesuohjelman päätyttyä

Teksti "Valmis" näkyy näytössä 2 minuutin ajan. Sen jälkeen kone sammuu.

Kun ohjelma on päättynyt, pesukoneen luukun lukitus aukeaa automaattisesti.

- Avaa luukku ja poista pyykki koneesta. Jos taloudessasi on lapsia tai kotieläimiä, sulje täyttöluukku, kun olet ottanut pyykin koneesta, mutta anna rummun kuivua hetki ennen sulkemista.

HUOM!

Sulje vesihana pesujakson päätyttyä ja irrota verkkojohto pistorasiasta.

Asetukset

Voi tehdä seuraavat asetukset:

- Kieli
- Lämpötila °C/°F
- Vedenotto
- Lapsilukko
- Käyttövesi

Näin avaat asetusvalikon:

1. Katkaise virta päävirtakytkimestä.
2. Pidä Stop-painiketta painettuna ja paina sitten päävirtakytkintä. Paina sitten Stop-painiketta 5 kertaa 10 sekunnin kuluessa.
3. Valitse ohjelmanvalitsimella asetus, jota haluat muuttaa.
4. Paina kerran Stop-painiketta.
5. Muuta asetusta ja tallenna se alla olevan kuvauksen mukaisesti.
6. Palaa ohjelmavalikkoon painamalla Start-painiketta.

Kieli

1. Valitse ohjelmanvalitsinta kiertämällä yksi seuraavista: US English, English, Svenska, Dansk, Norsk, Suomi, Français, Deutsch, Italiano, Espanol, Русский, Nederlands.
2. Tallenna asetus painamalla Stop-painiketta kerran.

Lämpötila

1. Valitse seuraavista kiertämällä ohjelmanvalitsinta: °C tai °F.
2. Tallenna asetus painamalla Stop-painiketta kerran.

Vedenotto

(mallista riippuen)

Liitäntä sekä kuumaan että kylmään veteen lyhentää pesuaikaa ja pienentää pesukoneen sähkönkulutusta. Toimitettaessa kone on asetettu kuumaan ja kylmään veteen liitettäväksi. Valitse Kylmä, jos haluat muuttaa koneen asetuksen pelkälle kylmän veden otolle.

- Valitse seuraavista kiertämällä ohjelmanvalitsinta: Kylmä tai Lämmin.
- Tallenna asetus painamalla Stop-painiketta kerran.

Lapsilukko

Lapsia voidaan estää käynnistämästä konetta aktiivomalla lapsilukko.

1. Kierrä ohjelmanvalitsinta, kunnes näytössä on "Lapsilukko pois" tai "Lapsilukko päällä".
2. Tallenna asetus painamalla Stop-painiketta kerran.

Lapsilukko avataan väliaikaisesti painamalla samanaikaisesti Start-painiketta ja Stop. Lapsilukko on silloin pois päältä 3 minuutin ajan.

Käyttövesi

(mallista riippuen)

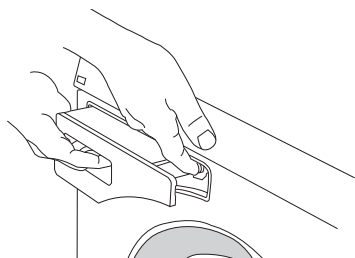
Jos haluat kytkeä ECO-pesukoneesi pelkästään kylmävesiliitintään, on tärkeää sulkea kuumavesiliitintä. Valitse silloin "Kuumavesi Pois". Jos koneesi on liitetty sekä kuumaan että kylmään veteen, valitse "Kuumavesi Päällä".

1. Kierrä ohjelmanvalitsinta. Valitse "Kuumavesi Pois", jos koneesi on liitetty kylmään veteen tai "Kuumavesi Päällä", jos koneesi on liitetty sekä kuumaan että kylmään veteen.
2. Tallenna asetus painamalla Stop-painiketta kerran.

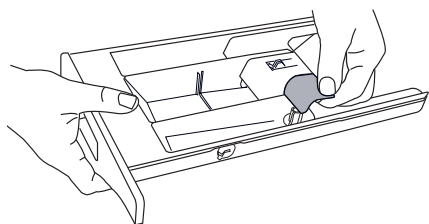
Hoito ja puhdistus

Pesuainelokeron puhdistus

Paina avauspainiketta ja vedä pesuainelokero auki.



Huuhtele ja harjaa lokero puhtaaksi. Voit tarvittaessa irrottaa huuhteluainelokeron kannen.



HUOM!

Älä pese pesuainelokeroa astianpesukoneessa!

Koneen ulkopintojen puhdistus

Puhdista ulkopinnat ja ohjelmapaneeli miedolla puhdistusaineella. Älä käytä liuottimia, sillä ne voivat vahingoittaa konetta.

HUOM!

Älä kastele konetta vesisuihkulla.

Koneen puhdistaminen sisäpuolelta hajuhaittojen välttämiseksi

Kovan veden, saippuan ja zeoliittia sisältävien pesuaineiden sekä matalien pesulämpötilojen käyttö saattavat aiheuttaa saostumia pesukoneen rummun ja altaan pinnalle. Tämä tarkoittaa, että koneeseen saattaa syntyä pieniä kerrostumia. Nämä voivat vuorostaan aiheuttaa hajuongelmia.

Tämän välttämiseksi suositellaan 90 °C ohjelman ajamista kerran kuukaudessa. Käytä pientä määrää pesuainetta. Konetta ei voi käynnistää täyttöluukun ollessa auki.

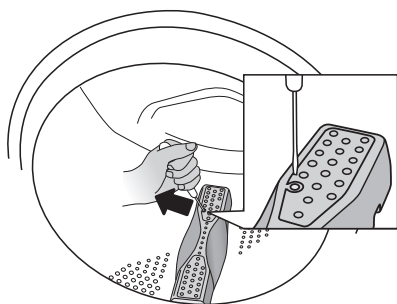
Hoito ja puhdistus

Rummun puhdistusreiät

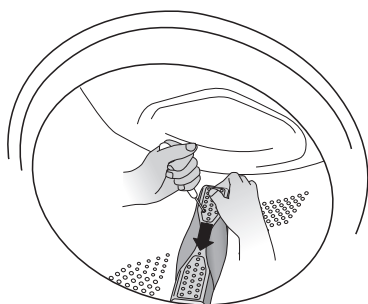
Jos epäilet, että rummun läpi on pudonnut esimerkiksi nautoja tai koruja, tarkasta olakkeiden alla oleva tila. Esineet voivat ruostua ja tahrata vaatteita. Naulat ja muut terävät esineet voivat tehdä tekstiileihin reikiä.

Tee näin

1. Työnnä ruuvitaltta tai vastaava olakkeen reikään ja väännä varovasti vasemmalle.

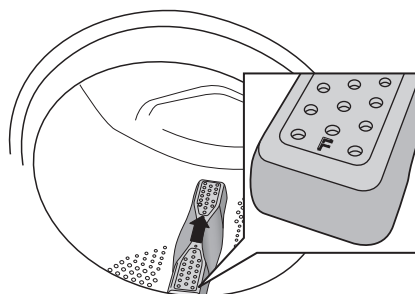


2. Tartu toisella kädellä olakkeeseen ja vedä sitä itseesi päin.



3. Nosta olake pois.
4. Poista mahdolliset esineet.

5. Aseta olake kiinnitysreikiin F-merkintä itseesi päin. Varmista, että kaikki kiinnikkeet ovat rummun rei'issä. Työnnä olaketta itsestäsi poispäin vasteeseen saakka.



Jos vesi on kalkkipitoista

Jos käyttövesi on kovaa (kalkkipitoista), rummun pinnalle voi kertyä harmaanvalkoinen kerrostuma. Annostele sen poistamiseksi n. 20 gram sitruunahappoa pesurumpuun ja pese haluttu 90 °C ohjelma. Toista tarvittaessa.

Vianetsintä

Täyttöluukku ei avaudu

1. Tarkista, että virta on kytketty verkkokytkimestä.
2. Puuttuuko verkkojännite? Tarkasta sulakkeet.

Jos rummun lämpötila ylittää 60 °C, luukun lukitus pysyy aktivoituna. Oven voi avata koska tahansa mukana toimitetulla avaimella.

Mikäli muut keinot eivät auta, käytä hätäavausta:

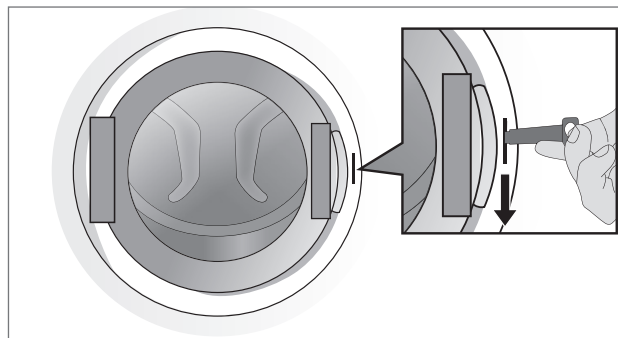
VAROITUS!



Luukun hätäavauksen saa tehdä vain, kun jännitteensyöttö on katkaistu ja vesi on tyhjennetty koneesta.

- A Tyhjennä ensin vesi koneesta. Paina Stop-painiketta kolmen sekunnin ajan, niin vesi pumpataan pois.
- B Varmista, että virta on katkaistu päävirtakytkimellä ja että pistoke on irrotettu pistorasiasta.
- C Ota luukun hätäavausta varten tarkoitettu avain (C) (katso kappaleen Annostelija kuva) ja työnnä se pesukoneen luukun salvan oikealla puolella olevaan aukkoon. Avain on kiinnitetty puhdistusaineen annostelijan takaseinään. Irrota puhdistusaineen annostelija pesukoneesta ja poista avain luukun avaamiseksi.

- D Käännä työkalua alaspäin, niin luukku avautuu.



Säilytä hätäavausta varten tarkoitettua avainta (C) käytön jälkeen sitä varten tarkoitettussa lokerossa (B) (katso kappaleessa Annostelija oleva kuva).

Kone ei käynnisty

1. Onko täyttöluukku kunnolla kiinni? Paina sitä lujasti. Paina sen jälkeen painiketta Start.
2. Puuttuuko verkkojännite? Tarkasta varokkeet ja vikavirtasuoja.

Sähkökatkoksen jälkeen

Käynnistä nykyinen ohjelma painamalla päävirtakytkintä.

Pyykki läpimärkää koneessa

Pieni pyykkimäärä voi joissakin olosuhteissa antaa ilmoituksen Epätasapaino (katso "Epätasapaino"). Tasoita kuorma rummun kehälle tai lisää pyykkiä rumpuun ja käynnistä ohjelma uudelleen.

Vianetsintä

Vikailmoitukset

Jos ohjelman aikana ilmenee jokin vika, näyttöön tulee siitä ilmoitus.

Vikailmoitustilasta poistutaan korjauksen jälkeen käynnistämällä kone uudelleen.

Näytössä voivat näkyä seuraavat vikailmoitukset:

Sulje luukku

Käynnistä ohjelma sulkemalla täyttöluukku ja painamalla Start-painiketta.

Ylitulviminen

1. Sulje vesihana.
2. Katso kohta Tyhjennysvika.

Vedenpoistovika

Tyhjennä vesi koneesta ennen luukun avaamista painamalla Stop-painiketta. Ellei vika korjaannu, soita huoltoon.

Vedenottovika

Tarkasta:

- että vesihana on auki.
- ettei koneen tulovesiliitännän sihti ole tukossa.

Toimenpide:

1. Sulje vesihana ja kierrä letku irti.
2. Puhdista koneen tulovesiventtiin sihti.
3. Kierrä letku takaisin ja avaa vesihana.
4. Suorita ohjelma ja seuraa, onko vika poistunut.
5. Ellei vika korjaannu, soita huoltoon.

Lämmitysvirhe

- Sammuta laite ja odota muutama sekunti.
- Käynnistä laite uudelleen ja toista pesuohjelma.
- Jos viasta ilmoitetaan uudelleen, soita huoltoon.

Vika turvajärj.

Soita huoltoon!

Moottorivika

Soita huoltoon!

Epätasapaino

Linkous keskeytetään, jos epätasapaino on liian suuri. Pesukone käynnistyy uudelleen ja pyykki on toivottavasti asettunut paremmin rumpuun. Tämä menettely voi toistua enintään 10 kertaa. Ellei kone kuitenkaan onnistu löytämään hyvää tasapainoa ohjelma siirtyy seuraavaan vaiheeseen.

Vikailmoitus ei vaadi mitään erityistä toimenpidettä.

Tekniset tiedot

Tiedot energiamerkinnästä

Tietolehti komissio asetusten (EU) nro 1061/2010 ja 1015/2010 mukaisesti.

Malli	WM70.C
Suurin pesumäärä	6 kg
Energiatehokkuuden luokka	A+
Vuosittainen energiankulutus (AE_c)	186 kWh/vuosi ¹⁾
Virrankulutus	
Vakiopesu puuvilla \square 60 °C koneen ollessa täynnä ($E_{t,60}$)	1,07 kWh
Vakiopesu puuvilla \square 60 °C koneen ollessa puoliksi täynnä ($E_{t,60\frac{1}{2}}$)	0,73 kWh
Vakiopesu puuvilla \square 40 °C koneen ollessa puoliksi täynnä ($E_{t,40\frac{1}{2}}$)	0,57 kWh
Virrankulutus	
Pois päältä (P_o)	0,4 W
Tila ilman pois päältä kytkentää (P_l)	0,4 W
Vuosittainen vedenkulutus (AW_c)	10120 litraa vuodessa ²⁾
Linkouksen tehokkuusluokka	C ³⁾
Suurin linkousnopeus	1200 kierr./min
Jäljelle jäänyt kosteus	58 %
Pesuohjelma	Vakiopesu puuvilla \square ⁴⁾
Ohjelman kesto	
Vakiopesu puuvilla \square 60 °C koneen ollessa täynnä ($E_{t,60}$)	185 minuuttia
Vakiopesu puuvilla \square 60 °C koneen ollessa puoliksi täynnä ($E_{t,60\frac{1}{2}}$)	125 minuuttia
Vakiopesu puuvilla \square 40 °C koneen ollessa puoliksi täynnä ($E_{t,40\frac{1}{2}}$)	120 minuuttia
Melupäästöt	
Pesutila	61 dB(A) re 1 pW
Linkoustita	73 dB(A) re 1 pW

1) Perustuu 220 vakiopesujaksoon, Vakiopesu puuvilla \square koneen puolikkaalla tai täydellä täytöllä energiansäästötiloissa. Todellinen energiankulutus riippuu siitä, kuinka konetta käytetään.

2) Perustuu 220 vakiopesujaksoon, Vakiopesu puuvilla \square koneen puolikkaalla tai täydellä täytöllä. Todellinen vedenkulutus riippuu siitä, kuinka konetta käytetään.

3) Asteikolla G (vähiten tehokas) – A (tehokkain).

4) Vakiopesu puuvilla \square ovat vakiopesuohjelmia, joita on käytetty energiamerkinnän tietojen kokoamisessa. Nämä ohjelmat on tarkoitettu normaalisti likaantuneen puuvillapyykin pesemiseen, ja ne ovat tehokkaimpia ohjelmia kokonaisenergian- ja vedenkulutuksen osalta. Todellinen veden lämpötila saattaa poiketa valitusta pesuohjelmasta riippuen.

Tekniset tiedot

Tietoja testauslaitokselle

Energianluokkamerkintä

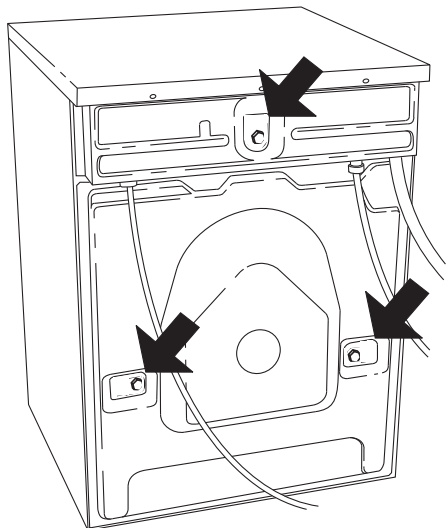
Testistandardi Eurooppa:	EN 60456
Pesuohjelma:	Standardi puuvilla ☐, 60 °C, 1200 kierrosta/min, 6 kg puuvilla
Liitântä:	Kylmä vesi 15 °C
Äänenmittausmenetelmä:	IEC-60704-2-4

Tekniske spesifikasjoner

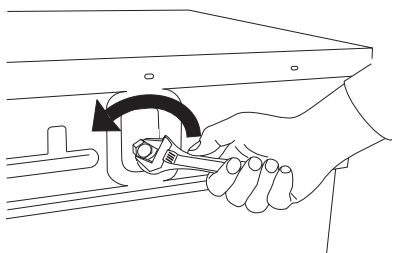
Korkeus:	850 mm
Leveys:	595 mm
Syvyys:	585 mm
Paino:	78,5 kg
Täyttötilavuus:	60 l
Täyttömäärä:	6 kg
Linkousnopeus (r/min):	400-1200
Liitântäteho:	Katso arvokilpi
Lämmitysvastuksen teho:	Katso arvokilpi
Vedenpaine:	0,1-1 MPa 1-10 kp/cm ² 10-100 N/cm ²
Pesurummun ja pesualtaan materiaali:	Ruostumaton teräs
Ulkovaipan materiaali:	Pulverimaalattu ja kuumasinkitty teräslevy sekä ruostumaton teräs
Tulovesiliitântä:	1,5 m pexputki
Vedentyhjennysliitântä:	1,6 m polypropeeniletku

Kuljetustuet

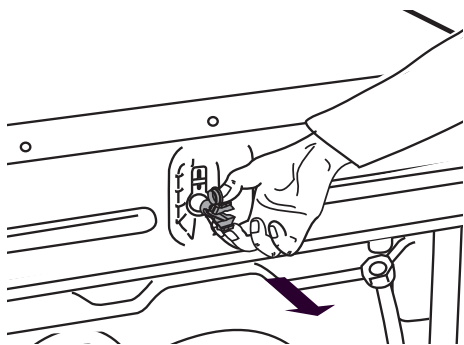
Poista kuljetusvarmistuksena olevat kolme kuljetusruuvia ja holkkia ennen koneen käyttöönottoa.



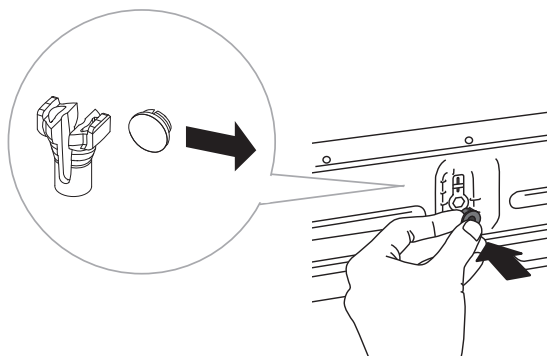
1. Löysää ja poista ruuvit alla olevan mukaisesti.



2. Purista kokoon ja vedä ulos holkit, joiden sisään ruuvit oli kiinnitetty.



3. Irrota holkeissa olevat muovitulpat. Paina muovitulpat kolmeen reikään, joiden kautta holkit poistettiin. Säilytä holkit koneen mahdollista kuljetusta varten.



HUOM!

Jos konetta kuljetetaan, kuljetusvarmistuksen holkit ja ruuvit on asennettava takaisin, jotta kone ei vaurioidu kuljetuksessa. Jos kuljetusruuvit tai holkit ovat hävinneet, voit tilata uudet jälleenmyyjältäsi.

Tuotenro	Nimike
80 882 77	Ruuvi
80 901 05	Kuljetusvarmistuksen holkki

Tilaa kolme kutakin!

Asennus

Pesukoneen sijoittamien

Pesukoneen voi asentaa kalusteisiin tai sijoittaa vapaasti seisovaksi. Asenna pesukone tukevalle alustalle niin, että pistotulppaan on helppo päästä käsiksi.

A. Asennus kalusteisiin

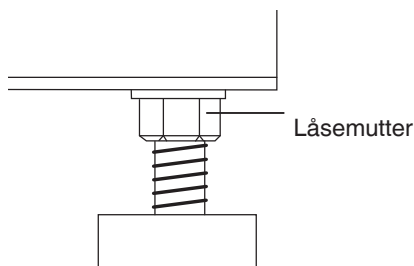
Pesukoneen voi asentaa työtason alle, jonka työskentelykorkeus on 850 - 900 mm. Jätä 5 cm vapaa tila koneen ympärille, myös yläkannen takareunan ja seinän väliin.

B. Vapaasti sijoitus

Pesukoneen voi asentaa kuivausrummun viereen tai alle.

Jalkojen säätäminen

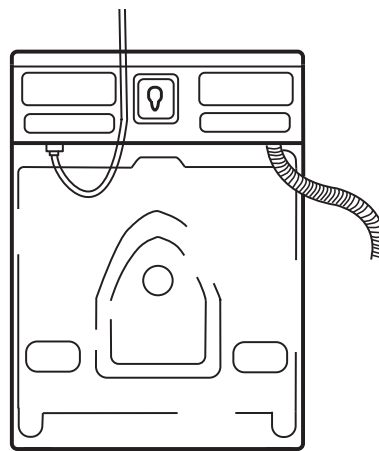
Minimoi koneen aiheuttama melu säätämällä jalat niin, että kone seisoo tukevasti ja vaakasuorassa lattialla. Kiristä lukkomutterit.



Vesiliitäntä

Vesiliitäntän saa tehdä vain tehtävään pätevä henkilö. Kone liitetään mukana toimitetulla täyttöletkulla. Vedenpaineen tulee olla 0,1–1 MPa (n. 1–10 kp/cm² ; 10–100 N/cm²). Vesijohto on varustettava sulkuhanalla.

Jos vesijohto on vasta asennettu, on suositeltavaa valuttaa vettä runsaasti pois, niin että mahdollinen lika poistuu. Lika voi muuten tukkia koneen tulovesiliitäntän sihdin ja estää näin vedentulon.



Käytä vain koneen mukana toimitettua täyttöletkua.

Älä käytä vanhoja tai muita irrallisia täyttöletkuja.

Vedenotto

Toimitettaessa kone on säädetty kuumaan ja kylmään veteen liitettäväksi. On mahdollista muuttaa koneen asetus pelkälle kylmän veden otolle. Katso luku "Asetukset".

Käyttövesiliitäntä

(mallista riippuen)

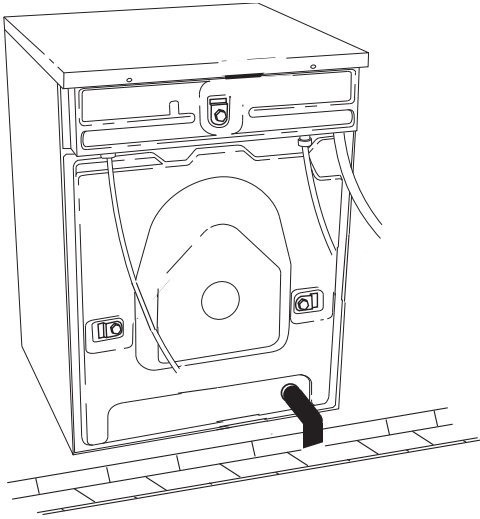
Kun ohjelma käynnistetään, pesukone alkaa muutaman sekunnin kuluttua täyttää vettä sekä kylmä- että lämminvesiliitännästä. Jos pesukone ei jostain syystä saa riittävästi lämmintä vettä, se odottaa minuutin ja täyttää sitten pelkällä kylmällä vedellä. Pesurumpu ei ala pyöriä, ennen kuin vettä aletaan täyttää.

Jos laite ei ole kytketty lämminvesiliitäntään, kytke toiminta pois päältä käyttäjä-valikossa. (Katso kohta Asetukset)

Asennus

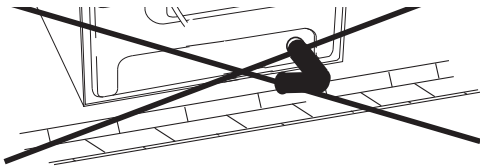
Viemäriiitää

Koneen mukana toimitetaan tyhjennysletku. Se liitetään koneen viemäriiitäään ja johdetaan lattiakaivoon tai viemärikouruun.



HUOM!

Tyhjennysletkun poistopään on oltava tyhjennysventtiilin alimman kohdan alapuolella.



Sähköasennus

Jos kone on toimitettu tehtaalta pistotulpalla varustettuna, sen voi kytkeä maadoitettuun pistorasiaan. Muussa tapauksessa valtuutetun sähköasentajan on kytkettävä kone kiinteästi kaikki navat katkaisevan turvakytkimen kautta.

Kytettä toimitettaessa

Kone on tarkoitettu kytkettäväksi 1-Phase, 230V, 50 Hz pistotulpalla. Sen lämmitysteho on 2000 W ja sulakkeen koko 16 A. Mahdollisen vikavirtasuojan on oltava tyyppiä A.

HUOM!

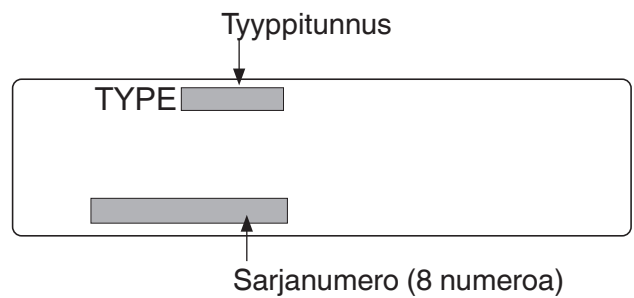
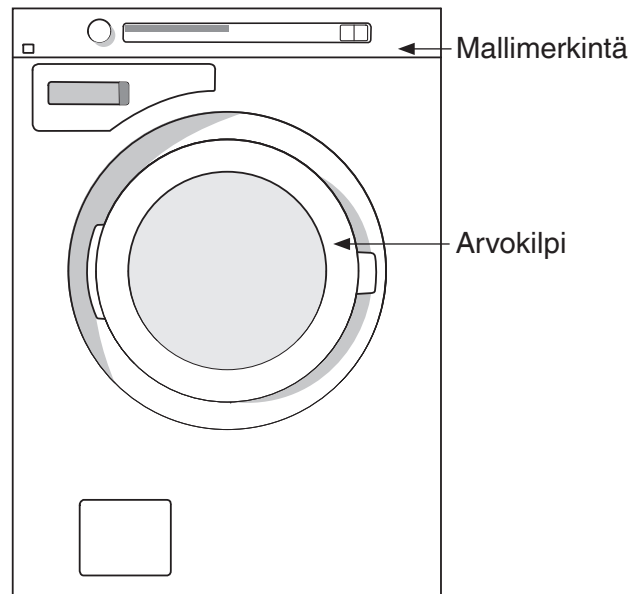
Korjaukset ja huollot, jotka vaikuttavat turvallisuuteen tai suoritusarvoihin, tulee teettää valtuutetulla asentajalla.

Huolto

Ennen kuin otat yhteyttä huoltoon

Selvitä koneen malli, tyyppi ja sarjanumero, ennen kuin otat yhteyttä huoltoon.

Mallimerkintä on paneelissa. Tyypitunnus ja sarjanumero ovat arvokilvessä luukun sisäpuolella.

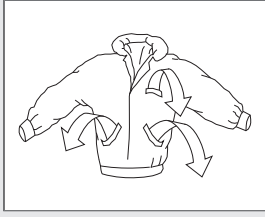


Huomautukset

Huomautukset

Huomautukset

PIKAOPAS



1.

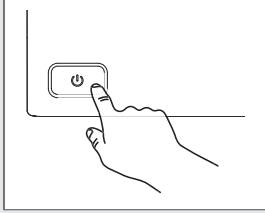
LAJITTELE PYYKKI, AVAA TÄYTTÖLUUKKU JA LAITA PYYKKI KONEESEEN

Vedä vetoketjut kiinni.

Katso vaatteiden pesumerkinnot.

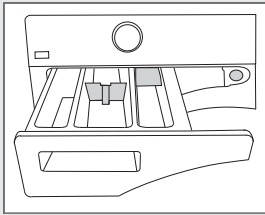
Lajittele pyykki likaisuuden, värien ja materiaalien mukaan.

HUOM! Laita rintaliivit ja vastaavat vaatekappaleet pesupussiin.



2.

KYTKE VIRTA PÄÄVIRTAKYTKIMESTÄ

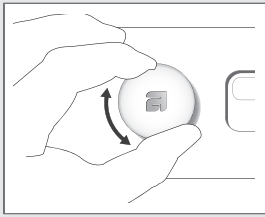


3.

ANNOSTELE PESU- JA HALUTTAESSA HUUHTELUAINE

Noudata pesuainepakkauksen annosteluohjeita.

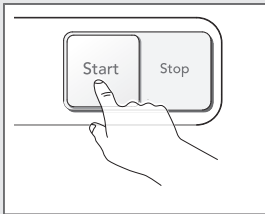
Jos koneessa on vähän pyykkiä, voit pienentää annosta.



4.

VALITSE OHJELMA

Valitse pesuohjelma ohjelmanvalitsimella. Valittu ohjelma näkyy näytössä.



5.

SULJE LUUKKU JA PAINA START

Jäljellä oleva aika näkyy näytössä tunteina ja minuutteina.

Oikeus muutoksiin pidätetään.

ASKO

Gorenje, Partizanska 12, 3320 Velenje, Slovenija

www.asko.com

WM70.C
PROFESSIONAL WMC622VG



CE

fi (03-20)