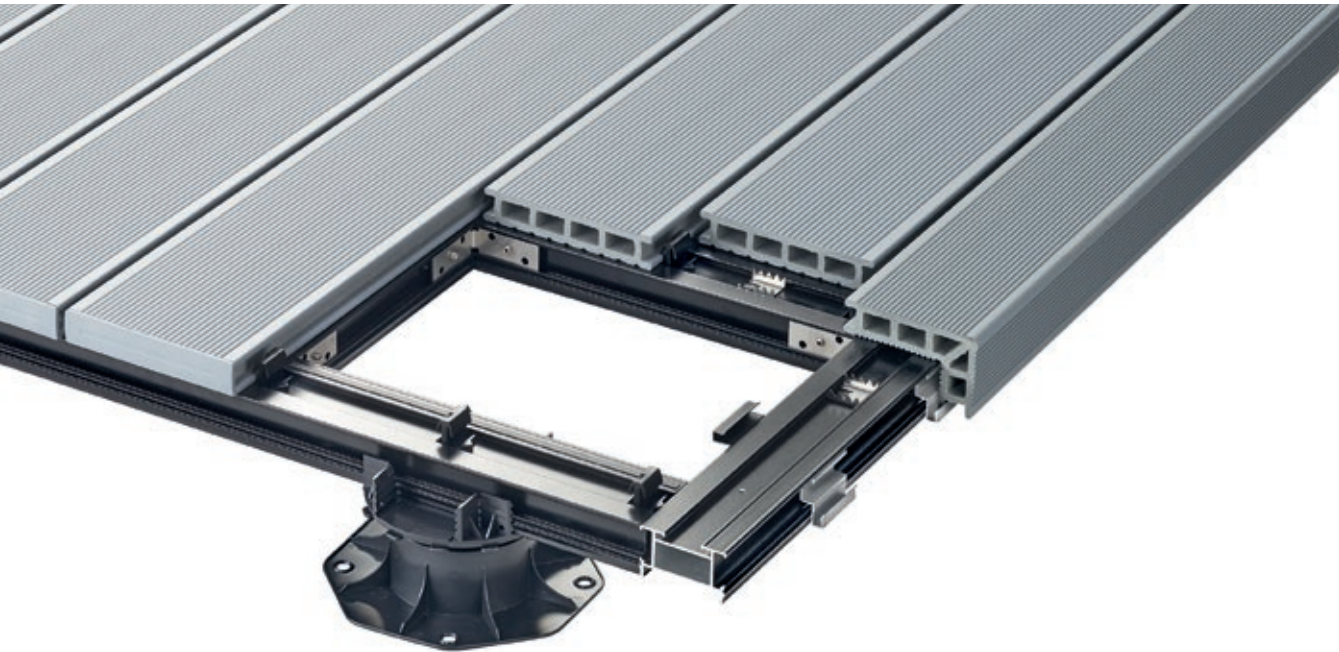


Luja, fiksi ja erittäin  
nopea asennusjärjestelmä  
UPM ProFi Deck 150 ja  
Piazza Pro -terassilaudoille

# UPM ProFi® Click System

## Asennusohjeet



**Asennus UPM ProFi Deck 150 -laudoilla yhdessä  
alumiinialuslauta 150 -kanssa.**

**Asennus UPM ProFi Piazza Pro -laudoilla yhdessä  
alumiinialuslauta 140 kanssa.**

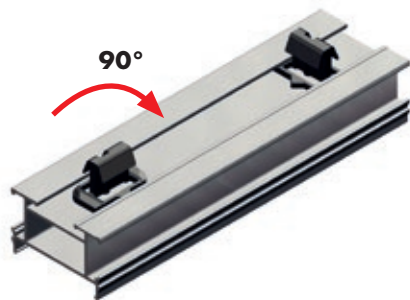
Noudata huolellisesti asennusohjeita. Muussa tapauksessa tuotteen käyttöominaisuudet saattavat heikentyä ja valmistajan takuu mitätöityä. Jos olet epävarma ja haluat lisätietoja, ota yhteyttä UPM ProFi -jälleenmyyjään tai käy osoitteessa [www.upmprofi.fi](http://www.upmprofi.fi).

Huomautus! Varmista, että noudatat paikallisia rakennusmääräyksiä. Varo, ettet naarmuta uusia lautoja asennuksen aikana terävillä työkaluilla tai vastaavilla esineillä.

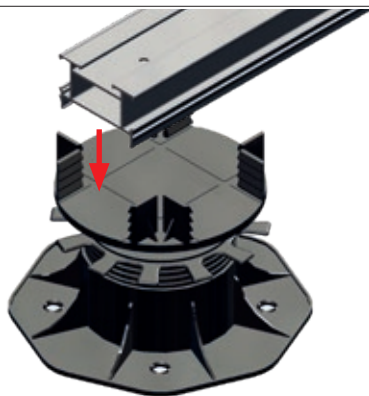
## UPM PROFI CLICK -JÄRJESTELMÄN PÄÄPERIAATTEET



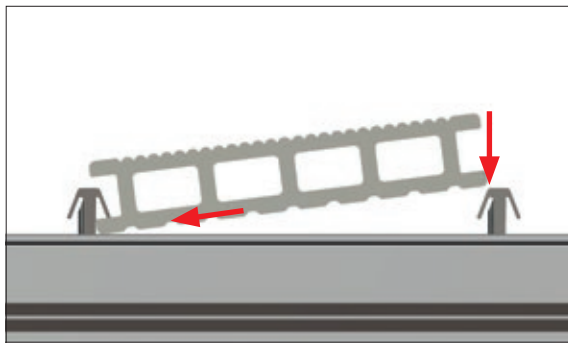
1. Rakenna terassin runko käyttämällä **kulmarautoja**.



2. Kiinnitä Click-kiinnikkeet 150 / 140 **Click-alumiinialuslautoihin** kääntämällä niitä 90 astetta. Muista valita oikea alumiinialuslauta, joka sopii valitsemillesi terassilautoille.

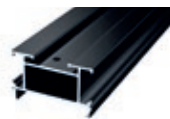


3. Aseta Click-alumiinialuslaudat **Foot-terassijalkoihin**.



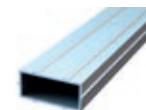
4. Paina terassilaudat kiinni **Click-kiinnikkeisiin**.

## UPM PROFI CLICK -ASENNUSJÄRJESTELMÄN KOMPONENTIT



### Click-alumiinialuslauta 150 / 140

- ✓ Lujan ja kestäväen terassirungon rakentamiseen
- Kantavuus 400 kg/m<sup>2</sup>



### Liituskappale 150 / 140

#### Click-alumiinialuslaudalle

- ✓ Varmistaa aluslautojen lujan ja vakaan yhdistämisen pituussuunnassa



### Click-kiinnike

- ✓ Nopea terassilautojen kiinnitys, joka lukittuu tukevasti paikalleen kääntämällä



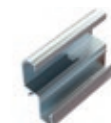
### Keskikiinnityskiinnike

- ✓ Estää lautojen liikkumisen: laudat pysyvät paikoillaan ja lautojen päiden välit pysyvät tasaisina



### Click-aloituskiinnike

- ✓ Nopea ensimmäisen ja viimeisen terassilaudan kiinnitys



### Click-porraslautakiinnike

(vain UPM ProFi Deck 150 -laudaille)

- ✓ Nopea UPM:n patentoidun porraslaudan asennus – tyylikäs ja kestävä terassin reunus



### Kulmarauta

- ✓ Varmistaa aluslautojen lujan ja vakaan kiinnityksen 90 asteen kulmassa



### Vaimennusteippi

- ✓ Vaimentaa äänivärähtelyä ja hiljentää terassin aiheuttamat äänet

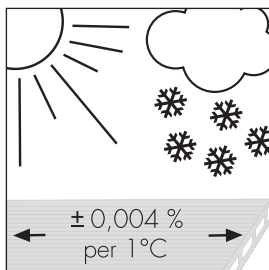


### Foot-terassijalka

Pieni/keskikokoinen/suuri

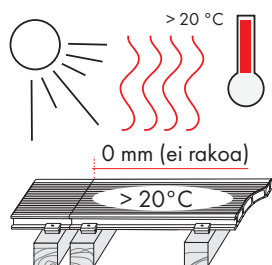
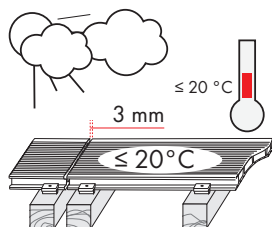
- ✓ Sallii terassille 35–225 mm:n maavaran

# YLEISIÄ ASENNUSOHJEITA



## 1. Lämpölaajenemisvarat

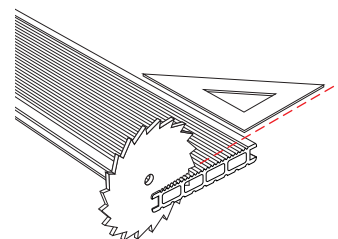
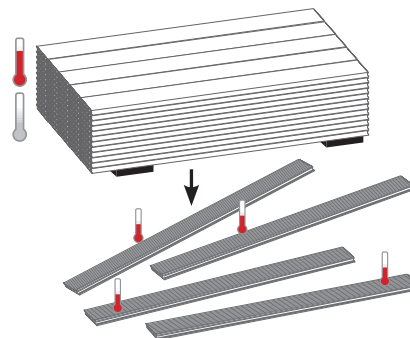
Komposiittiterassilaudat laajenevat ja kutistuvat hieman pituussuunnassa lämpötilan muutosten mukaan. Aikaisiin keväällä tai talvella asennetut (ts. kylmät) UPM ProFi -laudat laajenevat sään lämmitessä. Terassilautojen päätyihin on jätettävä laajenemisvarat kahden laudan kohtauspisteisiin tai kohtiin, joissa laudan pääty asetetaan seinää tai muuta kiinteää pintaa vasten. Huomioi paikalliset rakennusmääräykset ja hyväksytyt toimintatavat, jotka voivat koskea esimerkiksi terassin vähimmäisetäisyyttä rakennuksen seinästä tai talon seinän ja terassin reunan välisen vedenpoistojärjestelmän tarvetta. Katso myös kpl 3. Yksityiskohtainen laajenemistaulukko eripituisille laudoille on teknisissä tuotetiedoissa (ladattavissa osoitteesta [www.upmprofi.fi](http://www.upmprofi.fi)). On myös normaalia, että terassilaudat voivat kutistua hieman ensimmäisinä asennuksen jälkeisinä vuosina, kun valmistuksen aikana syntynyt pintajännitys laukeaa. Piazza Pro kutistuu yleensä alle 0,5 mm ja Deck 150 yleensä noin 1,5 mm metriä kohti. Kun asennat kaksi 4 metrin mittaista lautaa peräkkäin yllä kuvatulla tavalla, jätä lämpöelämisen ja pysyvän kutistuman takia seuraavanlaiset raot lautojen väliin.



TERASSILAUDAN LÄMPÖTILA	Piazza PRO	Deck 150
> 20 °C	3 mm	0 mm
≤ 20 °C	6 mm	3 mm

Mittaa pinnan lämpötila asennuksen aikana infrapuna-lämpömittarilla.

Lämpötilan astemuutosta kohti tapahtuva laajenemisen määrä on suhteellinen laudan pituuteen nähden. Päittäisliitoksia kannattaa välttää äärimmäisissä ympäristöolosuhteissa, joissa ilman lämpötila vaihtelee suuresti. Laajenemisvarat voivat olla osa terassisuunnitelmaa: katso mallikuvat osoitteessa [www.upmprofi.fi](http://www.upmprofi.fi). Puulautoille tyypillisiä satunnaisia jatkoksia tulee välttää, sillä ne saattavat johtaa epätasaisiin lämpölaajenemiskraakoihin ja hankaloittaa tuplakoolausten/-aluslautojen asennusta.

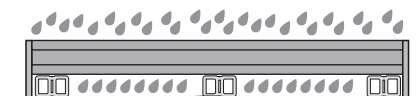


## 2. Ennen sahausta ja asennusta: Lauterierien tarkistus ja lautojen lämpötilan tasaaminen

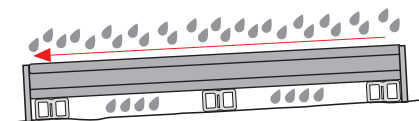
Ennen kuin asennat terassilautoja, tarkista laudat eri valmistuserien väri vaihtelun varalta. Jos havaitset väri vaihtelua, eri valmistuserien laudat on parasta sekoittaa keskenään. Ota tarvittaessa yhteyttä paikalliseen jälleenmyyjään ennen asennusta. Laudat sahataan tuotantoprosessin aikana niiden liikkua. Suosittelemme suoristamaan lautojen päädyt ennen asentamista, jotta päädyt ovat suorakulmaiset ja laudat sopivan mittaiset. Sahaa kaikki laudat likimain saman lämpöisinä. Muutoin lautojen pituus vaihtelee hieman lämpötilaerojen tasaantuessa. Terassin reunan lautojen päädyt on paras sahata asennuksen jälkeen mittaansa pyörösahalla, jossa on ohjauksisko. Lautojen leikkauspinnat kannattaa viimeistellä viistämällä.

**Huomautus:** sekoita kuormalavan tai -lavojen lautoja aina keskenään ennen asennusta.

△ 0 %



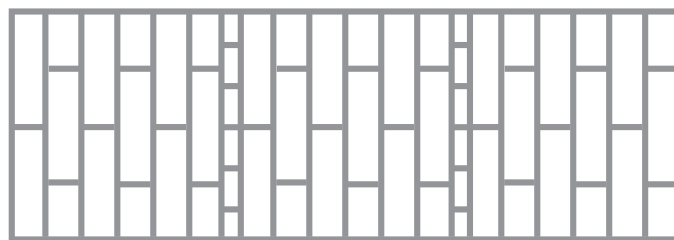
△ 1-1,5 %



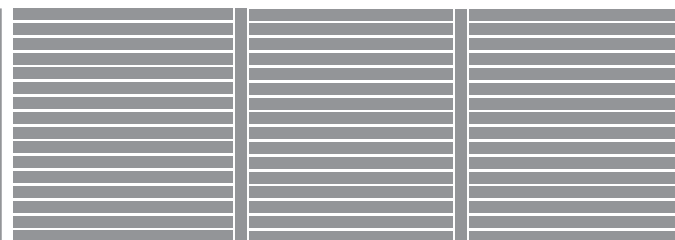
## 3. Kallistus ja ilmanvaihto

UPM ProFi -terassituotteet imevät erittäin vähän kosteutta, joten ne voidaan asentaa vaakasunnassa ilman kallistusta. Kaltevasti asennettujen lautojen (esim. 1 – 1,5 %) avulla terassi kuitenkin kuivuu nopeammin ja pöly kulkeutuu pois sadeveden mukana. Noudata tavanomaisia terassinrakennusperiaatteita, jotta salaojitus ja terassin ilmanvaihto saadaan toimiviksi. UPM ProFi -alumiinikiskoa tai saumanauhaa käytettäessä terassiin on lisättävä ilmanvaihtoaukkoja, jotta ilma pääsee kiertämään vapaasti terassin alla. Tämä on tärkeää erityisesti, jos terassi alituu runsaalle kosteudelle, esimerkiksi uima-altaiden tai lampien läheisyydessä tai kosteissa olosuhteissa. Jos asennat laudat seinään tai muulle kiinteälle pinnalle, jätä vähintään 20 mm:n tuuletusrako (30 mm jos terassia ympäröivät kauttaaltaan seinät tai muut kiinteät rakenteet).





≤ a, katso taulukko 1



#### 4. Pohjarakenne

UPM ProFi -terassilautoja ei saa käyttää pohjakerrossovellusten yläpuolella, ellei kerrosta ole rakennettu kantavan rakenteen, kuten betoniparvekkeen tai kattoterassin, päälle. Pohjarakenteessa on oltava lujat poikittaistuet. Poikittaistukien suurin sallittu etäisyys on 2 m (keskeltä keskelle). Päittäisliitokset tulee peittää terassilautoilla ja liittää toisiinsa esim Click -alumiinialuslaudan liitoskappaleella. Asennuksessa on noudatettava rakennusmääräyksiä, ja kattoterassit ja muut kohotetut terassit on asennettava asiantuntijan opastuksella.

##### Huom.

- Rungon valmistelutyöt voidaan tehdä helposti telineellä.
- Jos lautojen päädyt liitetään yhteen, molemmat laudat on tuettava omilla palkeilla (palkkien väli on oltava 4 cm). Jätä lautojen väliin laajenemisvara.

#### Taulukko 1

KOOLAUSVÄLI (a)	Deck 150	Piazza PRO
Yksityinen tila	40 cm	40 cm
Julkinen tila	40 cm	30 cm

Jos UPM ProFi Deck 150 -terassilautoja asennetaan ankariin olosuhteisiin (etenkin kuudemmissa ilmastoissa ja korkeamman UV-tason alueilla, kuten korkeissa ilmanaloissa), vieraile osoitteessa [www.upmprofi.fi](http://www.upmprofi.fi) tai ota yhteys UPM ProFi -jakelijan lisätietoja varten.

#### 5. Laajenemisvarojen optimointi

Seuraavat vinkit auttavat laajenemisvaran suunnittelussa suurissa terasseissa, joissa vähintään 4 metrin pituisia lautoja asetetaan päät vastakkain:

- Varmista, että pohjarakenteessa on lujat poikittaistuet.
- Noudata tämän oppaan luvussa 1 kuvattuja lämpölaajenemista käsitteleviä ohjeita.
- Suunnittele terassi siten, että lautojen päiden liitosten ja laajenemisvarojen määrä jää mahdollisimman pieneksi. (Voit esimerkiksi muuttaa laudoituksen suuntaa tai käyttää kehyslautaa, joka kulkee 90 asteen kulmassa pääalueeseen nähden.)
- Tarvittaessa voit myös asettaa keskikiinnityskiinnikkeen laudan päähän, jolloin laajeneminen ja supistuminen tapahtuu laudan toisessa päässä. Toiseen päähän on jätettävä riittävästi tilaa.
- Mitä laajempi terassiala on, sitä leveämpi rako on jätettävä terassin ja seinän tai muun kiinteän rakenteen väliin.

#### 6. Puhdistus ja huolto

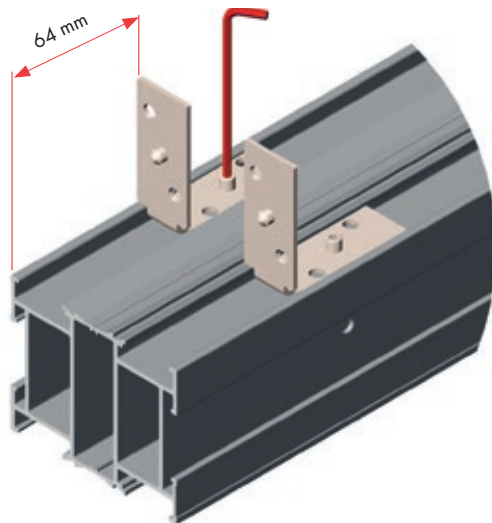
UPM ProFi -tuotteiden pinta on suunniteltu tiiviiksi, joten se kestää hyvin roiskeita ja tahroja. Kuten kaikkia ulkotilojen lattiapintoja, myös terassia kannattaa kuitenkin huoltaa ja puhdistaa jonkin verran, jotta se pysyy kauniina mahdollisimman pitkään. Noudata puhdistus- ja huolto-ohjeita: [www.upmprofi.fi](http://www.upmprofi.fi)

# UPM PROFI CLICK -JÄRJESTELMÄN ASENNUSVAIHEET

## Runko: suurten UPM ProFi Click -alumiinialuslautojen 150 / 140 valmistelu päättyihin

1. Sahaa aluslaudat haluttuun pituuteen pyörösahalla (aluslautojen reiät voi sijoittaa vapaasti, mutta ota huomioon vaiheen 7 sahausmitat ja reikien kohdistus muissa terassin aluslaudoissa).

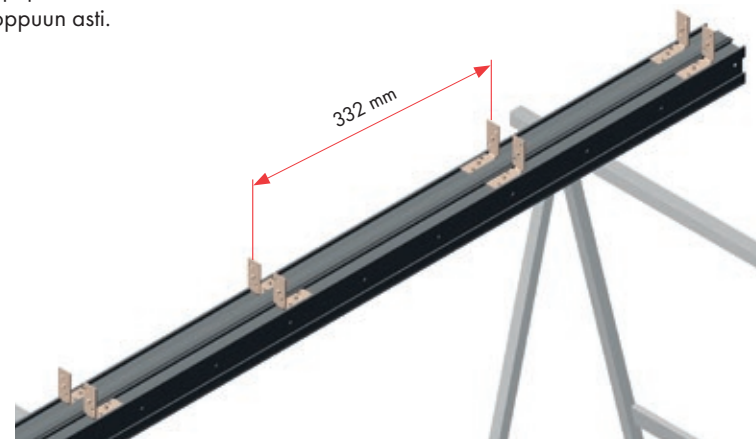
2. Aseta kaksi Click-alumiinialuslautaa telineeseen kyljelleen siten, että aluslautojen pohjat ovat vastakkain.



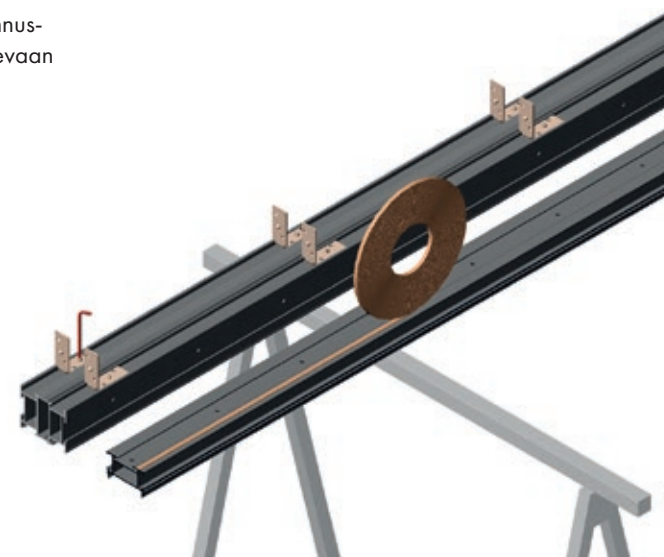
3. Kiinnitä kaksi ensimmäistä UPM ProFi -kulmarautaa Click-alumiinialuslautojen päihin 64 mm:n etäisyydelle laudan reunasta (sopiva etäisyys kohtisuoraan asennettaville alumiinialuslaudoille).

4. Kulmaraudat voi kiinnittää kuusiokoloavaimella tai vastaavalla (voit myös käyttää ruuvinväännintä).

5. Asenna loput kulmaraudat alumiinialuslautoihin 40 cm:n välein aluslaudan puoliväliin asti. Muuta rautojen suuntaa ja jatka samaan tapaan laudan loppuun asti.



6. Kiinnitä UPM ProFi -vaimennusteippi laudan yläosassa olevaan uraan





## Runko: Alumiinialuslautojen valmistelu koolauksiin (ei koske poikittaistukia)

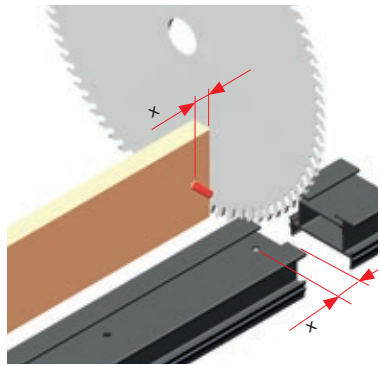
7. Sahaa haluttuun pituuteen pyörösahalla. Kiinnitä erityisesti huomiota sahausetäisyyteen reiästä, sillä etäisyys vaihtelee tilanteen mukaan.

- a) UPM ProFi Click -aloituskiinnike
- b) UPM ProFi -liitoskappale
- c) reunukset UPM ProFi porraslautoilla. Huom. vain UPM ProFi Deck laudoille.

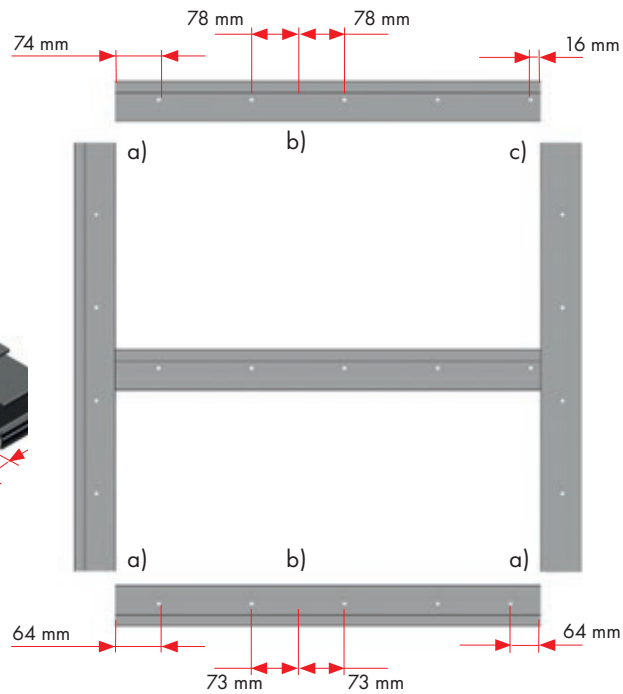
**VINKKI:** Aluslautojen reiät on porattu tarkasti.

Lautoja sahattaessa on suositeltavaa käyttää sahausmallinetta, jonka avulla aluslaudan reiän etäisyys laudan reunasta pysyy tasaisena.

**Asennus Deck 150-lautojen kanssa.**

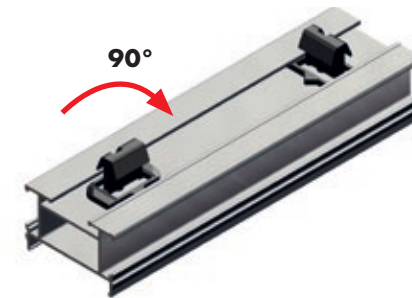


**Asennus Piazza Pro-lautojen kanssa.**



8. Kun aluslaudat on sahattu, aseta ne telineeseen reikäpuoli ylöspäin, kohdista reiät ja varmista, että yläurat ovat samalla puolella.

9. Kiinnitä UPM ProFi Click -kiinnikkeet aluslautojen reikiin siten, että kiinnikkeen nuoli osoittaa kohti yläuraa. Käännä kiinnikettä myötäpäivään, kunnes se napsahtaa kiinni. Toista sama kaikkien kiinnikkeiden kohdalla. Älä laita kiinnikkeitä päätyihin asennettaviin aluslautoihin.



10. Kiinnitä vaimennusteippi aluslaudan yläosassa olevaan uraan asennusvaiheessa 6 olevan kuvan mukaisesti.

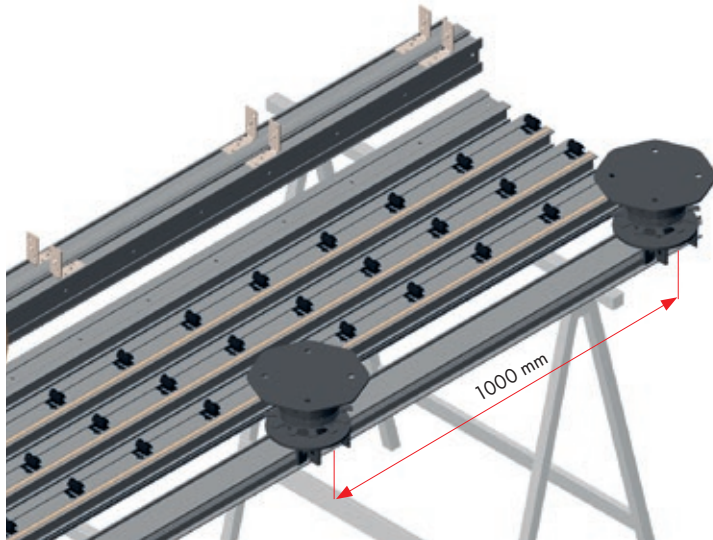




## VAIHTOEHTO A: UPM ProFi Foot -terassijalkojen asentaminen

11. Käännä telineessä olevat aluslaudat siten, että Click-kiinnikkeet osoittavat maahan.

12. Paina UPM ProFi Foot -terassijalat kiinni korkeintaan 100 cm:n välein.

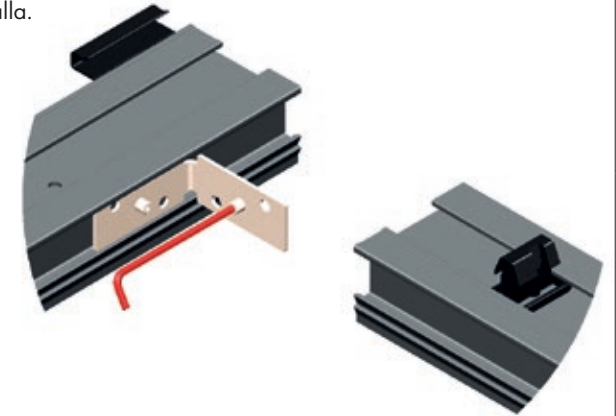


## VAIHTOEHTO B: Asentaminen suoraan maahan UPM ProFi -koolaustassujen avulla

13. Jos Click-alumiinialuslaudat asennetaan suoraan maahan, niiden pohjaan on lisättävä UPM ProFi -koolaustassut korkeintaan 100 cm:n etäisyydelle toisistaan (keskeltä keskelle).

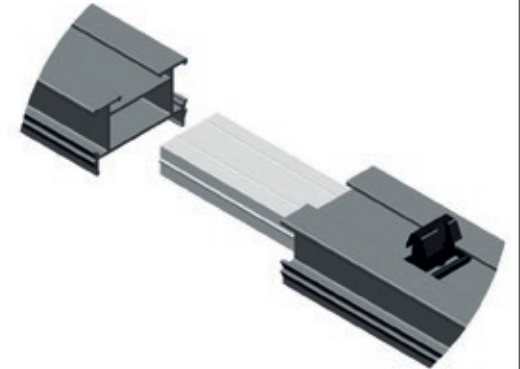
## Rungon asentaminen maahan

14. Kiinnitä koko alusrakenne yhteen kuusiokoloavaimella tai vastaavalla.

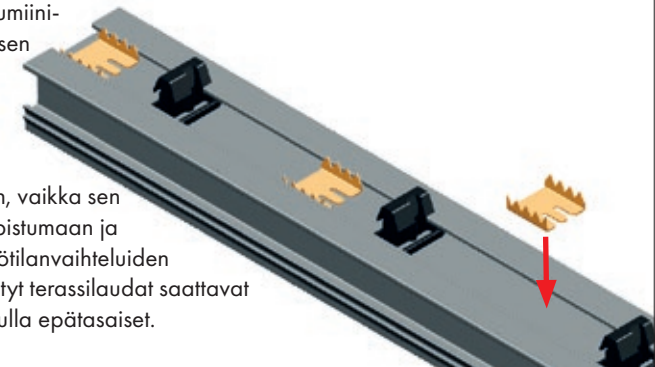


15. Kiinnitä poikittaistuet kulmarautojen avulla.

16. (Valinnainen) Käytä tarvittaessa alumiinialuslaitojen jatkamiseen UPM ProFi -liitoskappaleita.



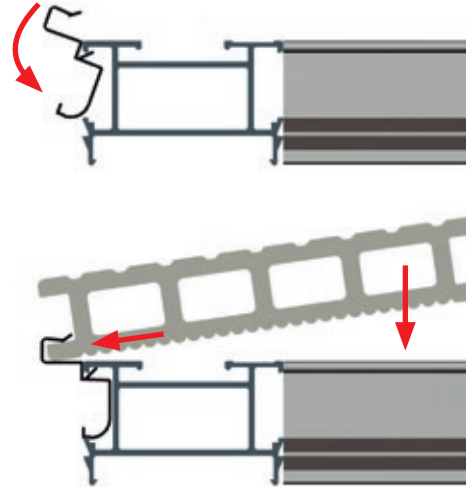
17. Aseta UPM ProFi -keskikiinnitys-kiinnikkeet keskimmäiseen alumiinialuslauta (sijoitetaan jokaisen terassilaudan keskelle kuvan mukaisesti). Kiinnittämällä terassilauta keskikiinnitysruuvilla varmistetaan, että terassilauta pysyy paikoillaan, vaikka sen molemmat päät pääsevät supistumaan ja laajentumaan vapaasti lämpötilanvaihteluiden mukaan. Virheellisesti kiinnitetty terassilaudat saattavat liikkua ja niiden väleistä voi tulla epätasaiset.



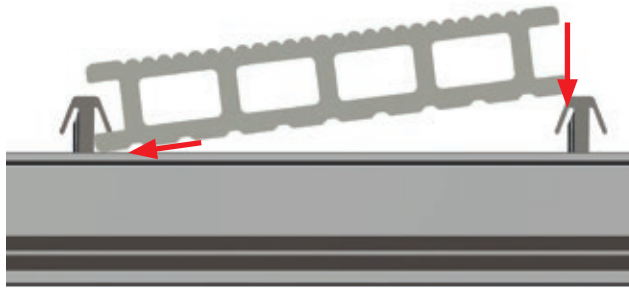


## UPM UPM ProFi Deck 150 / Piazza Pro -terassilautojen asentaminen valmiin rungon päälle

18. Terassilautojen ensimmäisen rivin kiinnittäminen: käytä UPM ProFi Click -aloituskiinnikkeitä (etäisyys enintään 40 cm toisistaan).



19. Muut laudat: liu'uta terassilaudan toinen puoli Click-kiinnikkeisiin.



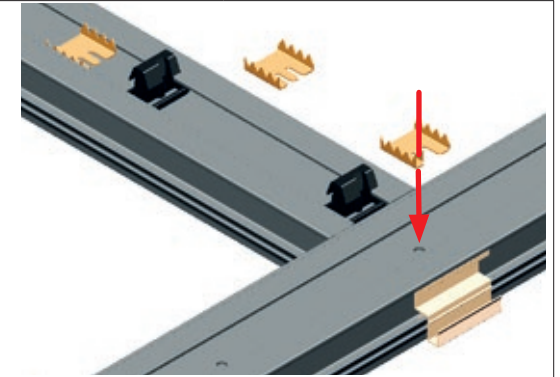
20. Kohdista laudat ja huomioi laajenemisvarat. (katso kohta 1).

21. Paina lauta paikalleen painamalla.

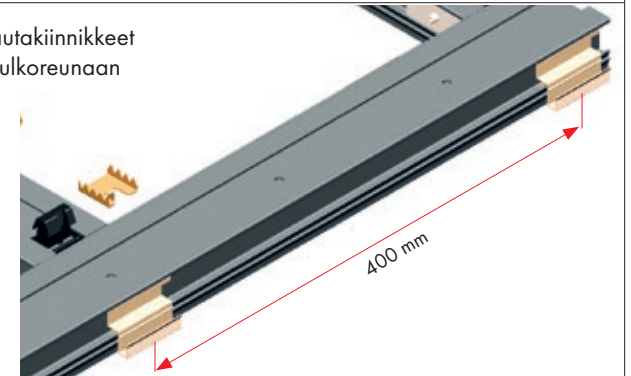


## Reunojen valmistelu UPM ProFi -porraslaudoilla (valinnainen Deck 150 -lautan kanssa)

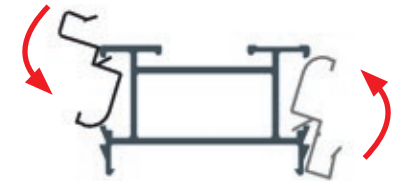
22. Taivuta keskikiinnityskiinnikkeen kielekettä. Aseta kiinnike alumiinialuslaudan keskimmäiseen reikään.



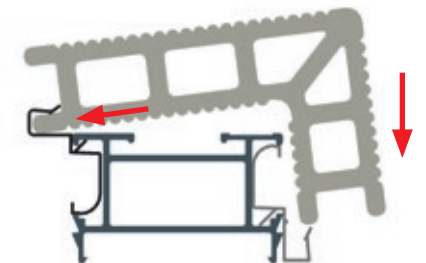
23. Paina UPM ProFi Click -porraslautakiinnikkeet paikalleen terassin aluslautojen ulkoreunaan (etäisyys enintään 40 cm).



24. Paina aloituskiinnikkeet paikalleen vastakkaiselle puolelle.



25. Liu'uta UPM ProFi porraslauta aloituskiinnikkeisiin ja paina lautta alas kiinni porraslautakiinnikkeisiin siten, että kuulet napsahduksen.







[www.upmprofi.fi](http://www.upmprofi.fi)

[www.upmprofi.fi/komposiitin-asennus](http://www.upmprofi.fi/komposiitin-asennus)



UPM-Kymmene Oyj pidättää oikeuden tehdä milloin tahansa muutoksia tämän esitteen tietoihin.  
Tässä asiakirjassa annetut tiedot pitivät paikkansa julkaisuajankohtana.  
Löydät ajantasaisimman version osoitteesta [www.upmprofi.fi](http://www.upmprofi.fi).