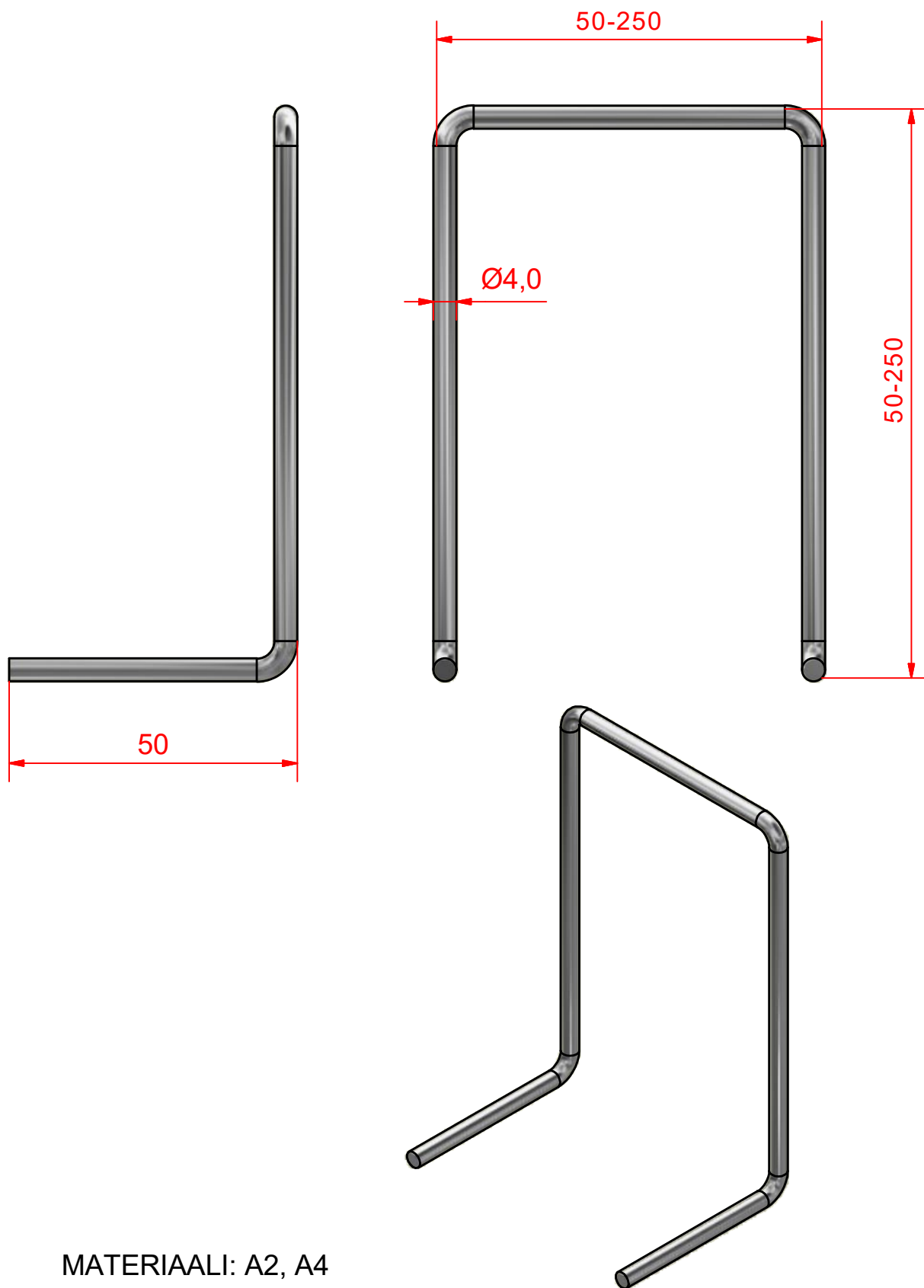



Tiilisanka joka on tarkoitettu käytettäväksi kaikkien Symotic liikkeensallivien tiilisteiden kanssa.



MATERIAALI: A2, A4

Designed by	Mass	Material	Date	
			17.5.2017	
		TISA 4mm		
			Edition	Sheet
				1 / 1