

STONELEMENT ®

Patented stone elements.
Made in Finland.

PVM
3.5.2014

MITTAKAAVA

1:10

DETALJITUNNUS

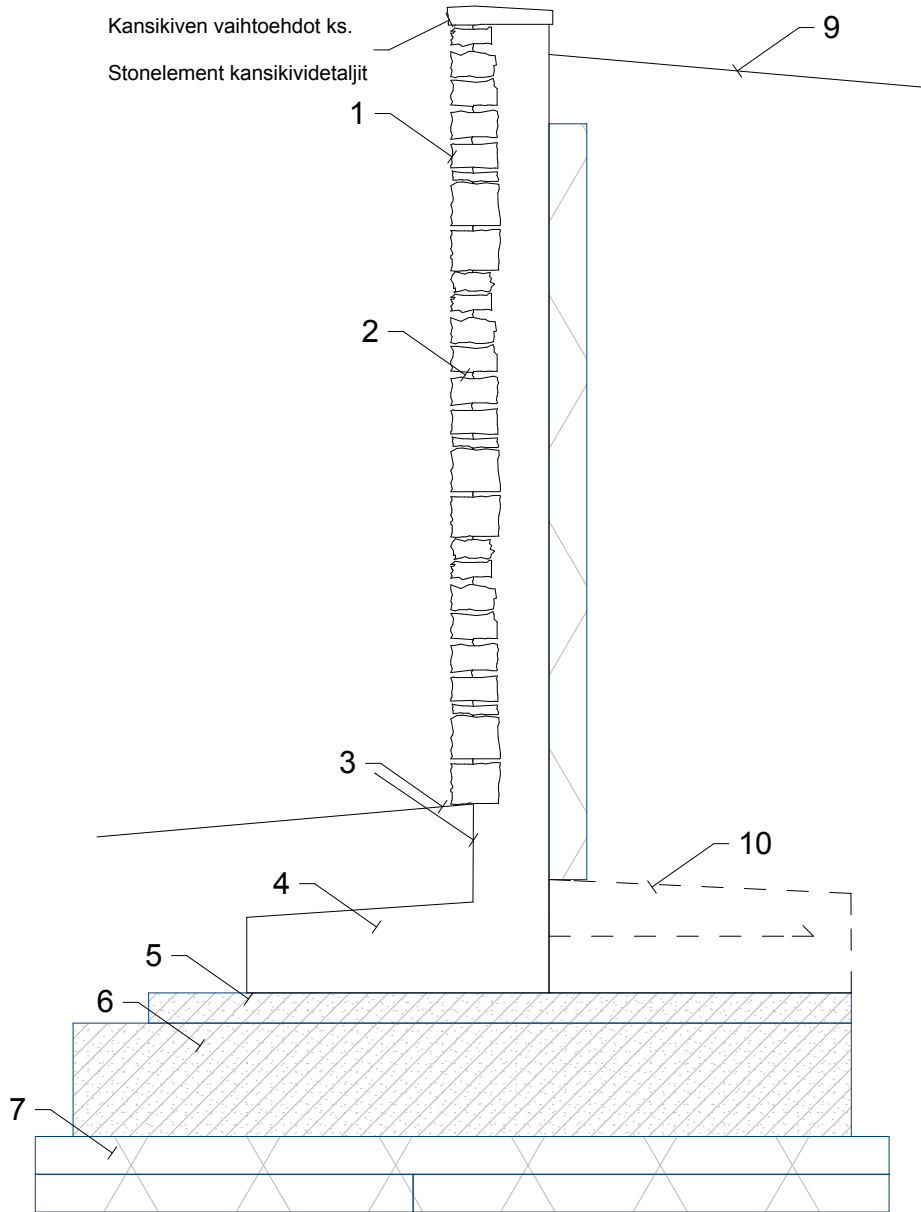
RAKENNETYYPPI
Stonewall kivivaija-elementti

TUOTESISÄLTÖ

Stonelement Stonewall, liuskekivivaija-elementti,
patentoitu. sis. anturan.
Periaatekuva maanpaineohteisiin

SE 103

PERIAATELEIKKAUS - RAKENNESUUNNITELMA LAADITTAAN KOHTEIDEN VAATIMUKSIEN MUKAISESTI - PERIAATELEIKKAUS



COPYRIGHT © 2014 Stonelement Oy, Finland

COPYRIGHT © 2014 Stonelement Oy, Finland

1) Stonelement Stonewall, patentoitu lohcoreunainen kivelementti, pinnoitettavissa kaikilla Suomessa myytävillä liuskekivilaaduilla, suunnittelija valitsee pinnoitteen. Sauman väri valittavissa Stonelement värikartasta. Voidaan varustaa pilarikiinnityksillä, valaisinvarauksilla, pistorasioilla, kasteluhanvarauksilla jne.

2) Syväsaumaus, näyttävä kolmiulotteinen rakenne

3) Sepelöinti tai kiveys rajataan kiviverhoukseen, asfaltointi rajataan kiviverhouksen alle sileään rakenteeseen

4) L- tyyppinen anturarakente, paikallavalettua betonianturaa ei tarvita

5) (Asennushiekka) Koneellisesti tiivistetty kalliomurske 0-8 mm tai sora 0-8 mm. Kerrosvahvuus 20-50 mm

6) (Anturan pohjatäyttö) Koneellisesti tiivistetty kalliomurske 0-16 mm tai 0-32 mm. Kerrosvahvuus 150-400 mm

7) Routaeristys, routaeristeen tyyppisuositussuositus XPS 50 + 50 mm

8) Salaojitus tarvittaessa

9) Täyttökerroksen pinta kohteen vaatimuksien mukaan

10) Paikallavaluanta mitoitetaan maanpaineen mukaan. Jälkivalu, rauditusvaraukset elementissä valmiina