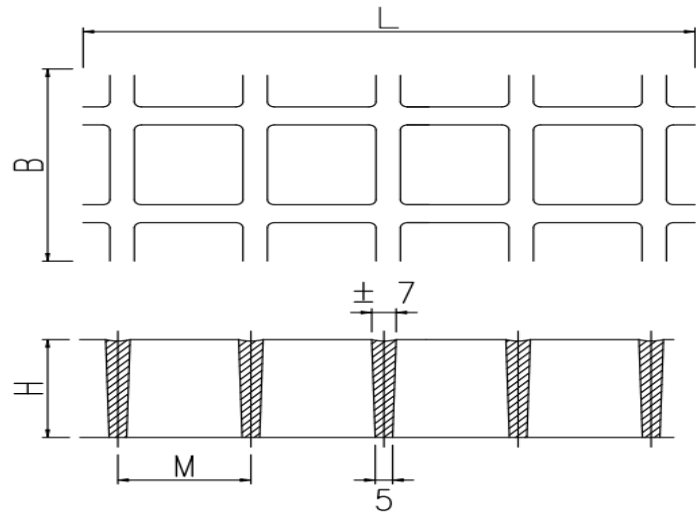
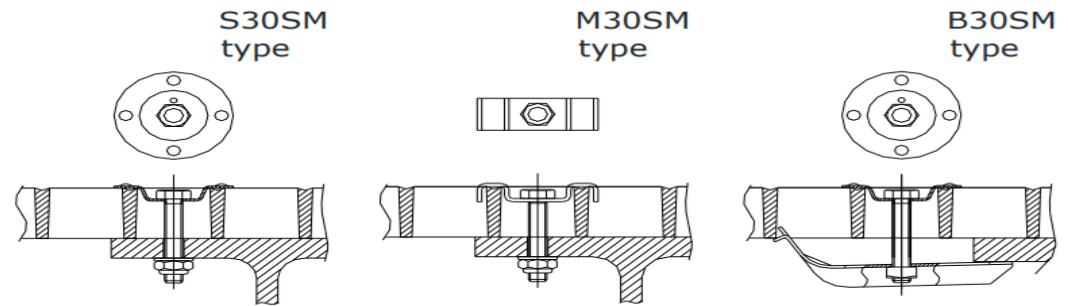


GRP RITILÄ

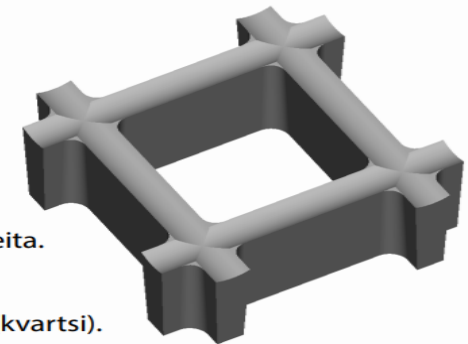
Tekniset tiedot



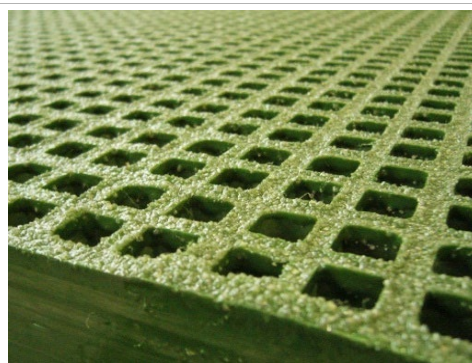
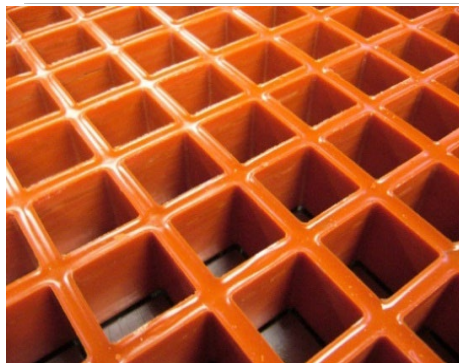
Kiinnittimet:



Materiaali: Ruostumaton AISI 304 (A2)
Haponkestävä AISI 316 (A4)



Ritilän pinta: Koverapinta: Ritilän koverapinta lisää työturvallisuutta ja parantaa työskentelyolosuhteita.
Liukastumisluokka R13 BGR 181 ja DIN 51130 mukaan.
Hiiekkapinta: Ritilä voidaan toimittaa vaihtoehtoisesti hiekka pinnoitteella.
Liukastumisluokka R13 BGR 181 ja DIN 51130 mukaan pinnoitteelle SiO² (kvartsi).



Tuote	Materiaali	Korkeus H	Silmäkoko M	Koko (LxB)	m² / kpl	kg/m²	Tuote nro
GRP-Ritilä	ISO-FR	13	51x51	4578x1225	5,61	3,9	30630005
GRP-Ritilä	ISO-FR	13	38x38	3660x1220	4,46	6	30630010
GRP-Ritilä	ISO-FR	25	38x38	3048x914	2,79	12,2	30630015
GRP-Ritilä	ISO-FR	25	38x38	2438x1219	2,97	12,2	30630020
GRP-Ritilä	ISO-FR	30	38x38	2980x1225	3,65	14,1	30630025
GRP-Ritilä	ISO-FR	30	38x38	4037x1000	4,04	14,1	30630030
GRP-Ritilä	ISO-FR	30	19x19	1990x1000	1,99	17	30630035
GRP-Ritilä	ISO-FR	30	19x19	4037x1000	4,04	17	30630040
GRP-Ritilä	ISO-FR	30	19x19	2980x1000	2,98	17	30630045
GRP-Ritilä	ISO-FR	30	19x19	3660x1220	4,46	17	30630050
GRP-Ritilä	ISO-FR	38	38x38	3048x914	2,79	18,3	30630055
GRP-Ritilä	ISO-FR	38	38x38	2438x1219	2,97	18,3	30630060
GRP-Ritilä	ISO-FR	38	38x38	3048x1524	4,65	18,3	30630065
GRP-Ritilä	ISO-FR	38	38x38	2000x1000	2	18,3	30630070
GRP-Ritilä	ISO-FR	38	38x38	3000x1000	3	18,3	30630075
GRP-Ritilä	ISO-FR	38	38x38	4037x1000	4,04	18,3	30630080
GRP-Ritilä	ISO-FR	38	38x38	3658x1219	4,46	18,3	30630085
GRP-Ritilä	ISO-FR	38	38x38	4037x1524	6,15	18,3	30630090
GRP-Ritilä	ISO-FR	38	19x19	4037x997	4,03	21,9	30630095
GRP-Ritilä	ISO-FR	38	19x19	2980x1645	4,9	21,9	30630100
GRP-Ritilä	ISO-FR	38	19x19	3665x1225	4,49	21,9	30630105
GRP-Ritilä	VE-FR	51	51x51	3665x1230	4,51	23,4	30630110
GRP-Ritilä	VE-FR	51	25x25	3665x1225	4,49	28,5	30630115
Kiinnitin S30SM	AISI 304 - A2					0,1	30360005
Kiinnitin M30SM	AISI 304 - A2					0,1	30360010
Kiinnitin B30SM	AISI 304 - A2					0,1	30360015
Kiinnitin S30SM	AISI 316- A4					0,1	30460030
Kiinnitin M30SM	AISI 316- A4					0,1	30460035
Kiinnitin B30SM	AISI 316- A4					0,1	30460040