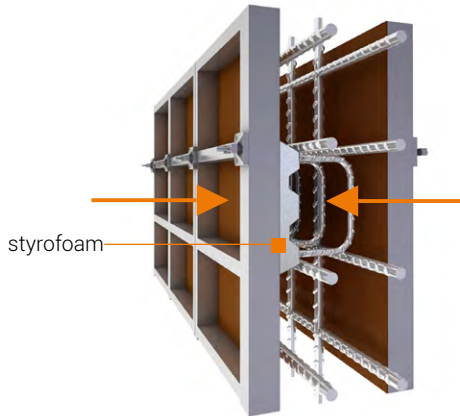


Yleiset ohjeet:

- Noudata yleisiä turvallisuusohjeita asennuksen aikana - käytä suojakäsineitä ja suojavaatteita pitkillä hihoilla
- Suojaa tuote vahingoilta kuljetuksen ja varastoinnin aikana

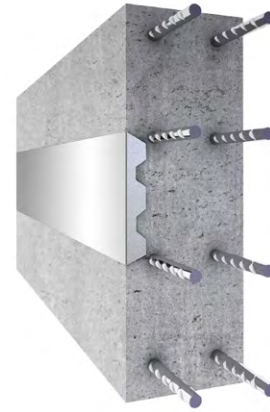
VAIHE 1

Recostal RSH ja RSV asennus muottipintaan.
Ankkuroinnin liittäminen rakenteen raudoitukseen.



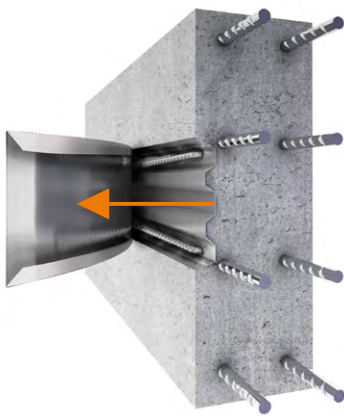
VAIHE 2

Muotin sulkeminen ja valu.



VAIHE 3

Työsaumaraudoite-elementin suojakuoren poisto.



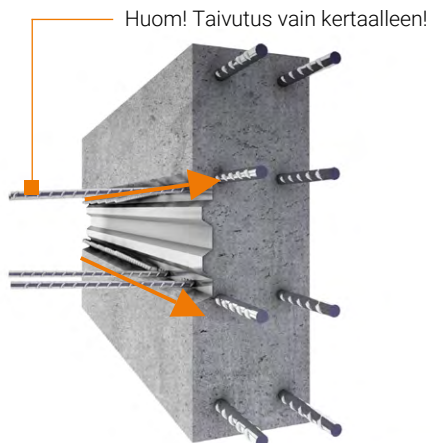
VAIHE 4

Laatikon taivutettujen raudoitusterästen tarkastus.



VAIHE 5

Työsaumaraudoitteen raudoituksen taivutus.



VAIHE 6

Raudoituksen liittäminen liittyvän rakenteen raudoitukseen. Toisen osan valu.

