

Siirto- ja kiintohyllyt DoubleDecker-siirtohyllystöt Tauluhyllyt/museokalusteet Piirustus- ja karttalaatikostot Metallivalmiste A. Laaksonen Oy



Laaksonen

PALVELEVAT SÄILYTYSRATKAISUT

Metallivalmiste A. Laaksonen Oy on vuonna 1968 perustettu perheyrittys.

Yritys valmistaa itse suunnittelemaansa korkealaatuisia **Laaksonen** siirto- ja kiintohyllystöjä, tauluhyllyjä, museokalusteita sekä piirustus- ja karttalaatikostoja.

Monivuotisen kehitystyön tuloksena tuotteet muodostavat erittäin toimivia ratkaisuja, joihin asiakkaat ovat olleet poikkeuksetta tyytyväisiä.

Metallivalmiste A. Laaksonen Oy tarjoaa asiakkaalle suunnittelupalvelua sekä toteuttaa yksilöllisiä ratkaisuja asiakkaan toiveiden mukaan.

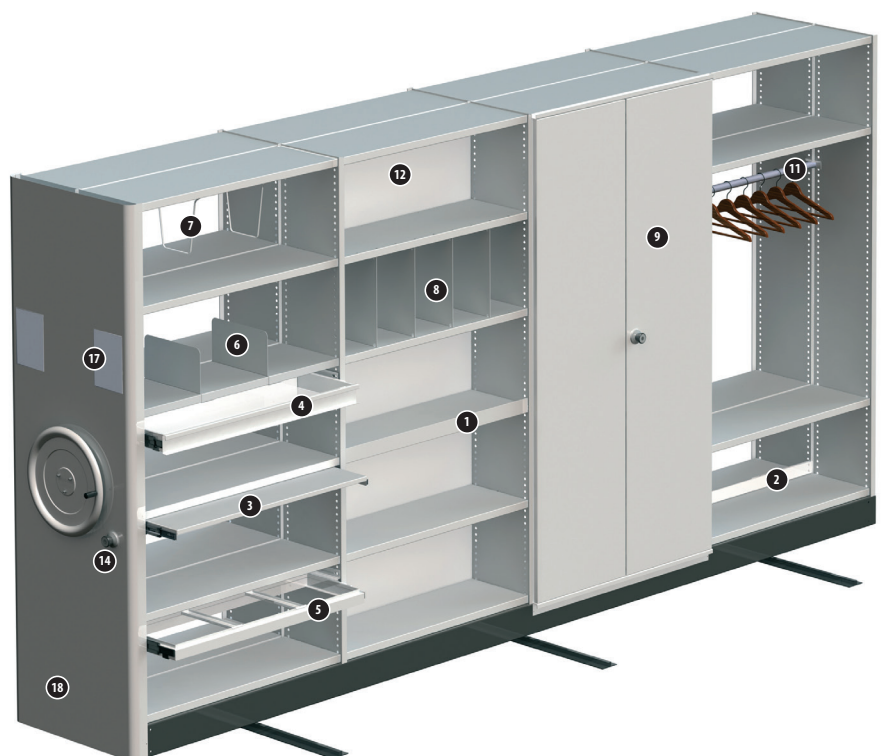
Ammattitaitoinen asennuspalvelu takaa omalta osaltaan hyllystöjen moitteettoman toimivuuden.

Yrityksellä on vientiä seuraaviin maihin: Latvia, Norja, Ruotsi, Tanska, Venäjä ja Viro sekä satunnaisesti myös muihin maihin.



LISÄVARUSTEET

- 1 Etureunalista
- 2 Takalista
- 3 Aputaso (ulosvedettävä)
- 4 Laatikko (ulosvedettävä)
- 5 Riippukansioteline (ulosvedettävä)
- 6 Kirjajakaja
- 7 Lankajakaja
- 8 Levyvälijakaja
- 9 Pariovi
- 9.1 Pariovi lasiaukolla (ei kuvassa)
- 10 Liukuovi (ei kuvassa)
- 11 Vaatetanko
- 12 Taustalevy, MDF
- 13 Taustalevy, Teräs (ei kuvassa)
- 14 Lattialukitus
- 15 Veivilukitus (ei kuvassa)
- 16 Vaunulukitus (ei kuvassa)
- 17 Opastekorttikotelo
- 18 Erikoiskoristepääty (ei kuvassa)
- 19 Käytäväkohtainen automaattivalaistus (ei kuvassa)
- 20 Hyllytason lisätuki (ei kuvassa)



Laaksonen siirtohyllyjärjestelmän rakenne ja mitoitus

Siirtohyllyt (levypäätyhyilly)

Vakiomitoitus

Hyllysvyövyys d	Kokonaissyvyys, D	
	(1xd+25+15 mm)	(2xd+45+15 mm)
230	-	520
250	-	560
270	-	600
300	-	660
320	-	700
350	-	760
380	420	820
400	440	860
450	490	960
490	530	1040
600	640	1260

Kokonaiskorkeus, h (vapaaväli 345 mm)

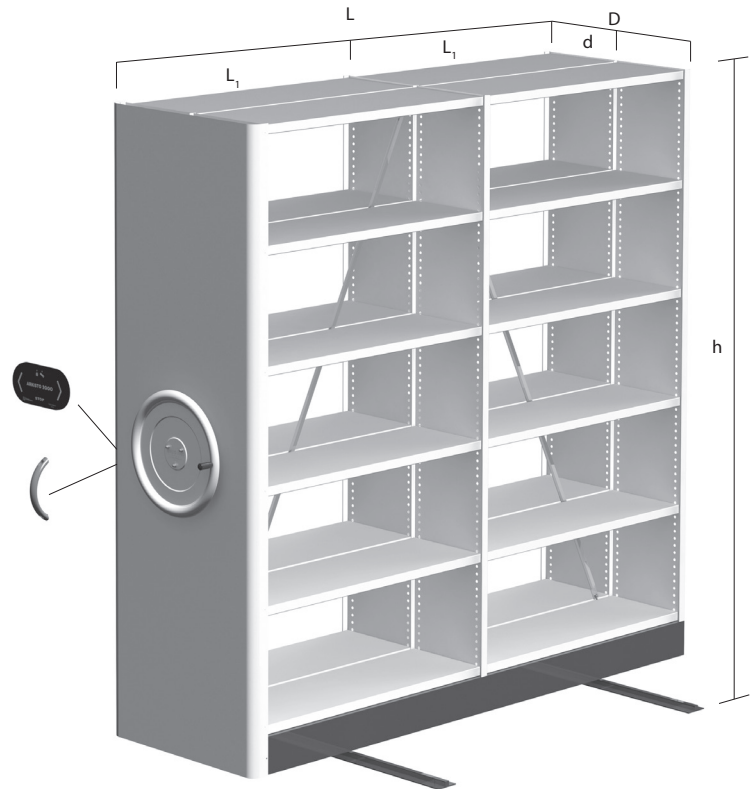
2+katto	935
3+katto	1310
4+katto	1685
5+katto	2060
6+katto	2435
7+katto	2810
8+katto	3185

Hyllytasojen vakiopituudet, L₁

800, 900, 1000 ja 1200 mm

Siirtohyllyn kokonaispituus, L

$L_1 \times n + 65 = L$



Laaksonen siirtohyllyt

Laaksonen siirtohyllyt mahdollistavat pieneenkin tilaan toimivan säilytysjärjestelmän. Muuttamalla kiinteät hyllyt siirtohylljiksi saadaan jopa kaksi kertaa enemmän käyttöhyllymetrejä. Siirtohyllyn levypäätyrakenne mahdollistaa hyllystön jokaisen sentin hyödyntämisen. Hyllytasojen päihin ei jää rakoja, joihin paperit voivat pudota. Rungot on koottu tehtaalla valmiiksi hitsaamalla, joka takaa kestävä ja tukeva rakenteen. Sähkö- ja veivikäyttöisissä siirtohylljissä veto on aina molemmissa päissä. Pidemmässä hyllyssä se on myös keskellä. Näin varmistetaan vakaa ja kampeamaton siirtoliike. Siirtolaitteisto sekä pyörät on kuulalaakeroitu. Huoltotarve on vähäinen ja käyttöikä pitkä. Suuret teräspyörät, halkaisija 130 mm ja oikea välitys antavat hyllyille kevyen liikkuvuuden. Lisävarusteet: ks. sivu 1

- hyllytason paksuus 30 mm
- hyllytason säätö 25 mm välein
- hyllytason kantavuus 80 kg tasaista kuormaa, mahdollista toteuttaa 150 kg kantavuus erillistilauksesta
- vaaka- ja vinotuet (vinotuki kiinnittää hyllyn vaunuun)
- vakioväri RAL 9002, vaunu ja kisko musta, tuet sinkityt
- siirtohyllly on mahdollista verhoilla puuviilulevyillä
- siirtohyllyn koristepääty on mahdollista teipata asiakkaan omalla kuvalla
- siirtohyllyn veivi ja koristepääty on mahdollista maalata RAL-värikartan väreissä erillistilauksesta
- käyttölaitteistot: veivi (vakiovaruste), kahva (vain kevyet vaunut) ja sähkö

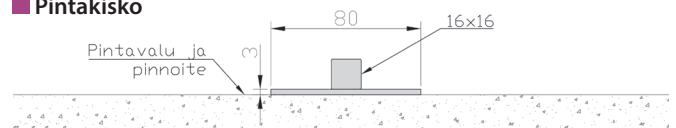
Laaksonen siirtohyllyn runko on mahdollista modifioida asiakkaalla jo olemassa oleville muiden valmistajien hyllyille tai muille kaapeille.

MUUTA HUOMIOITAVAA:

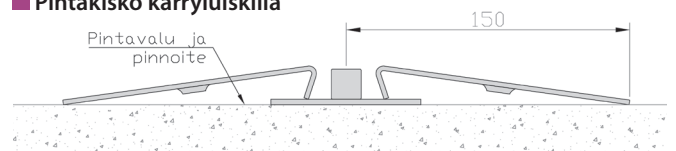
- valaistus tulee olla kiskojen suuntaisesti
- siirtohyllyt asennetaan vähintään 50 mm irti takaseinästä tai muusta ulokkeesta

Kiskovaihtoehdot

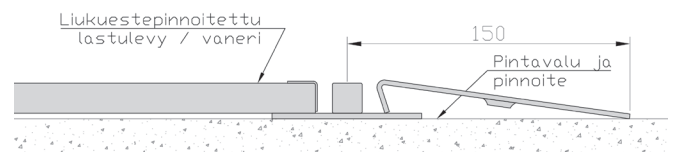
■ Pintakisko



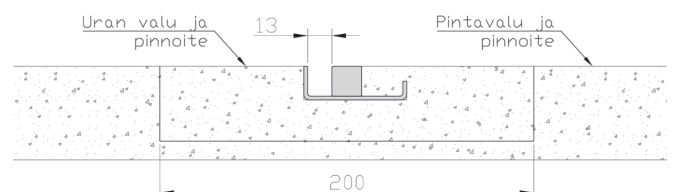
■ Pintakisko kärryluiskilla



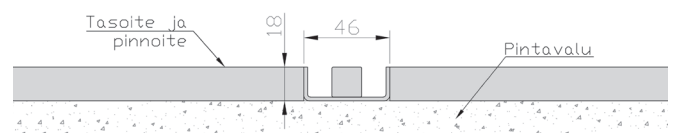
■ Pintakisko välilattialevyillä ja kärryluiskilla



■ Uppokisko valussa



■ Uppokisko tasotteella



Laaksonen kiintohyllyjärjestelmän rakenne

Kiintohyllyt (levypäätyhylly) Vakio mitoitus

Hyllisyvyys d	Kokonaissyvyys, D	
	1-puoleinen	2-puoleinen
230	255	505
250	275	545
270	295	585
300	325	645
320	345	685
350	375	745
380	405	805
400	425	845
450	475	945
490	515	1025
600	625	1245

Kokonaiskorkeus, h

(vapaaväli 345 mm)	siirtohyllyn vieressä	
2+katto	880	930
3+katto	1255	1305
4+katto	1630	1680
5+katto	2005	2055
6+katto	2380	2430
7+katto	2755	2805
8+katto	3130	3180

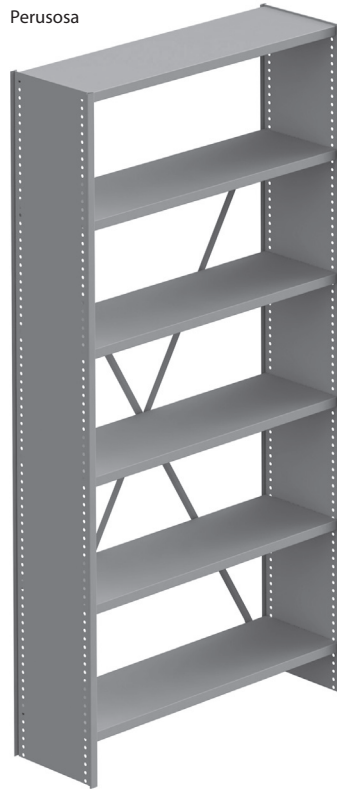
Hyllytasojen vakio pituudet, L₁

800, 900, 1000 ja 1200 mm

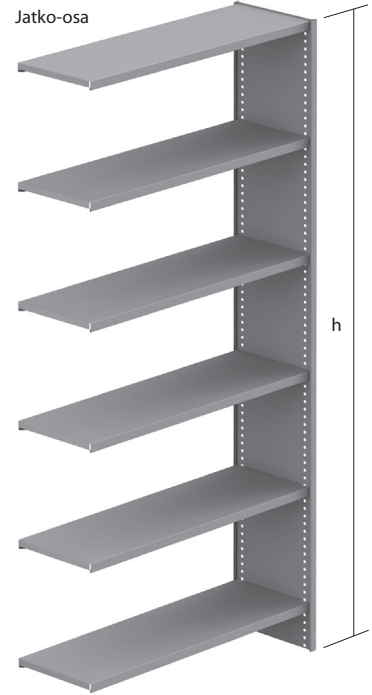
Kiintohyllyn kokonaispituus, L

$$L_1 \times n + 30 = L$$

Perusosa



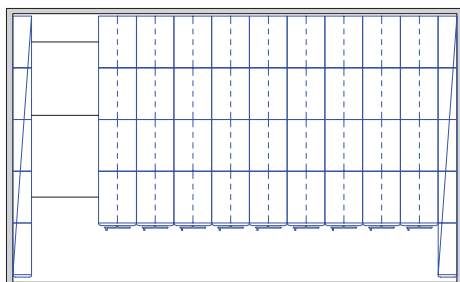
Jatko-osa



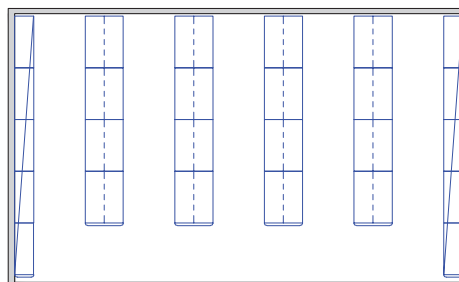
Laaksonen kiintohyllyt

Laaksonen kiintohyllyt vapaasti lattialla seisovalla levypäätyrakenteella soveltuu arkistoon ja kevyeen varastointiin. Kiintohyllyt on mahdollista myöhemmin asentaa siirtovaunujen päälle. Lisävarusteet: ks. sivu 1

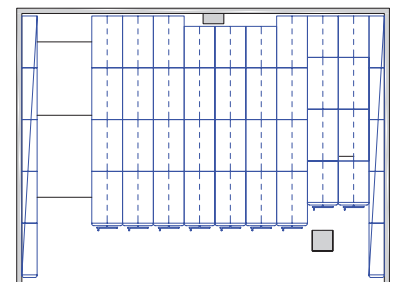
- hyllytason paksuus 30 mm
- hyllytason säätö 25 mm välein
- hyllytason kantavuus 80 kg tasaista kuormaa, mahdollista toteuttaa 150 kg kantavuus erillistilauksesta
- väri RAL 9002 (vakio)
- kiintohyllyn koristepääty on mahdollista maalata RAL-värikartan väreissä erillistilauksesta
- Yksipuoleiset kiintohyllyt kiinnitetään lattiaan tai seinään tarpeen mukaan kaatumisen estämiseksi.



Siirtohyllyt mahdollistavat jopa 390 hyllymetriä.



Kiintohyllyt tarjoavat 200 hyllymetriä käyttötilaa.



Siirtohyllyjä voidaan lyhentää etu- tai takapäädystä väistämään esim. pilareita. Näin pystytään hyödyntämään tila paremmin.

Laaksonen pientavarahyllyjärjestelmän rakenne ja mitoitus

Kiintohyllyt (pientavarahylly T-30) Vakiomitoitus

Hyllysyvyys d	Kokonaissyvyys, D	
	1-puoleinen	2-puoleinen
300	305	612
400	405	812
500	505	1012
600	605	1212

Kokonaiskorkeus, h (vapaaväli 345 mm)

5+katto	2000	
6+katto	2400	
7+katto	2800	
8+katto	3200	

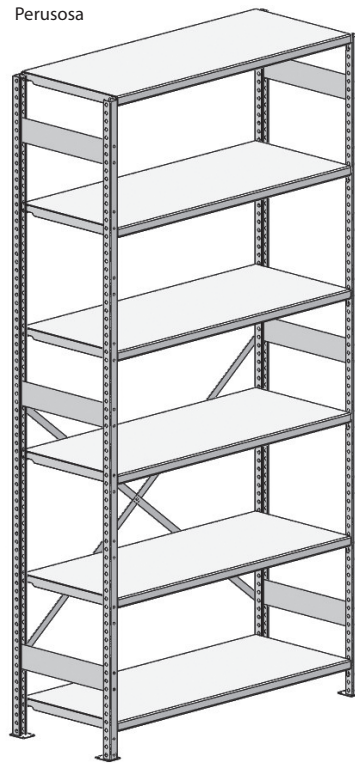
Hyllytasojen vakiopituudet, L₁

770, 870, 970 ja 1170 mm

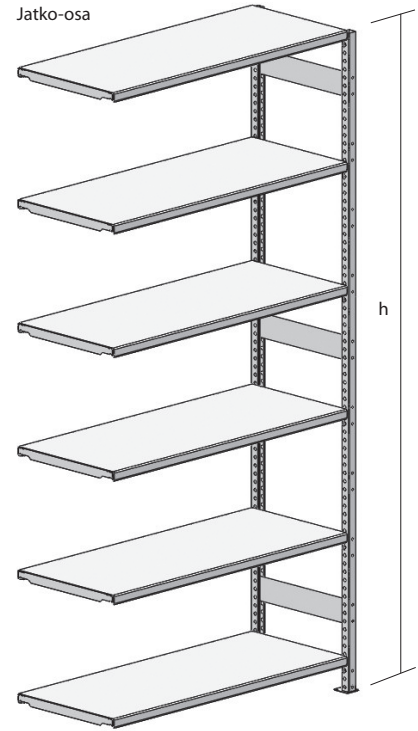
Kiintohyllyn kokonaispituus, L

$(L_1 + 30) \times n + 30 = L$

Perusosa



Jatko-osa

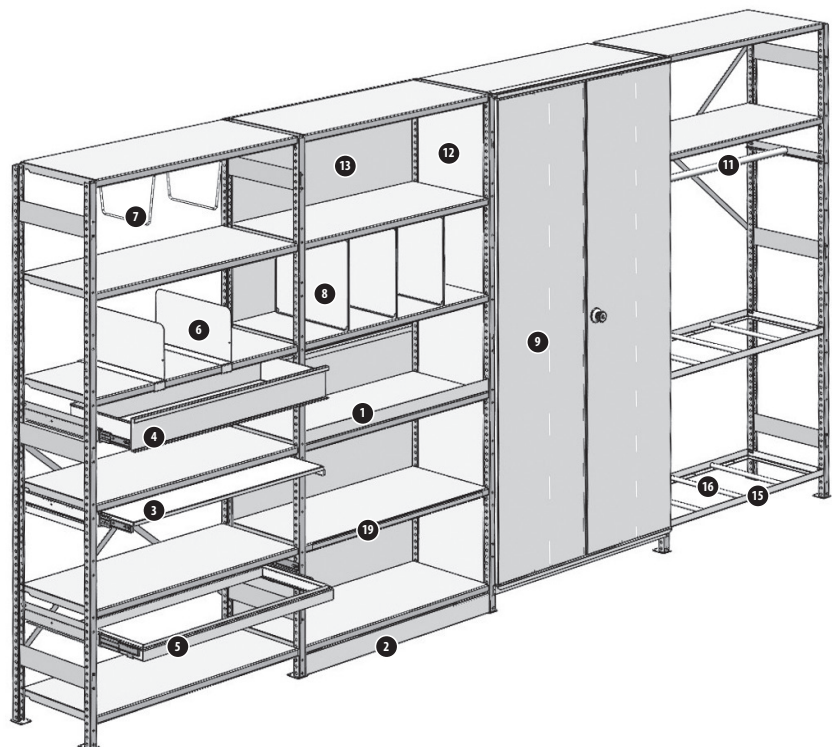


Laaksonen T-30 pientavarahyllyjärjestelmä kaikenlaiseen varastointiin. Lisävarusteilla perushyllystö on helposti muunneltavissa erilaisiin käyttötarkoituksiin. T-30 hyllystön avotolpparakenne mahdollistaa pitkienkin tavaroiden säilytyksen hyllyillä. T-30 hylly on mahdollista asentaa myös siirtohyllyksi.

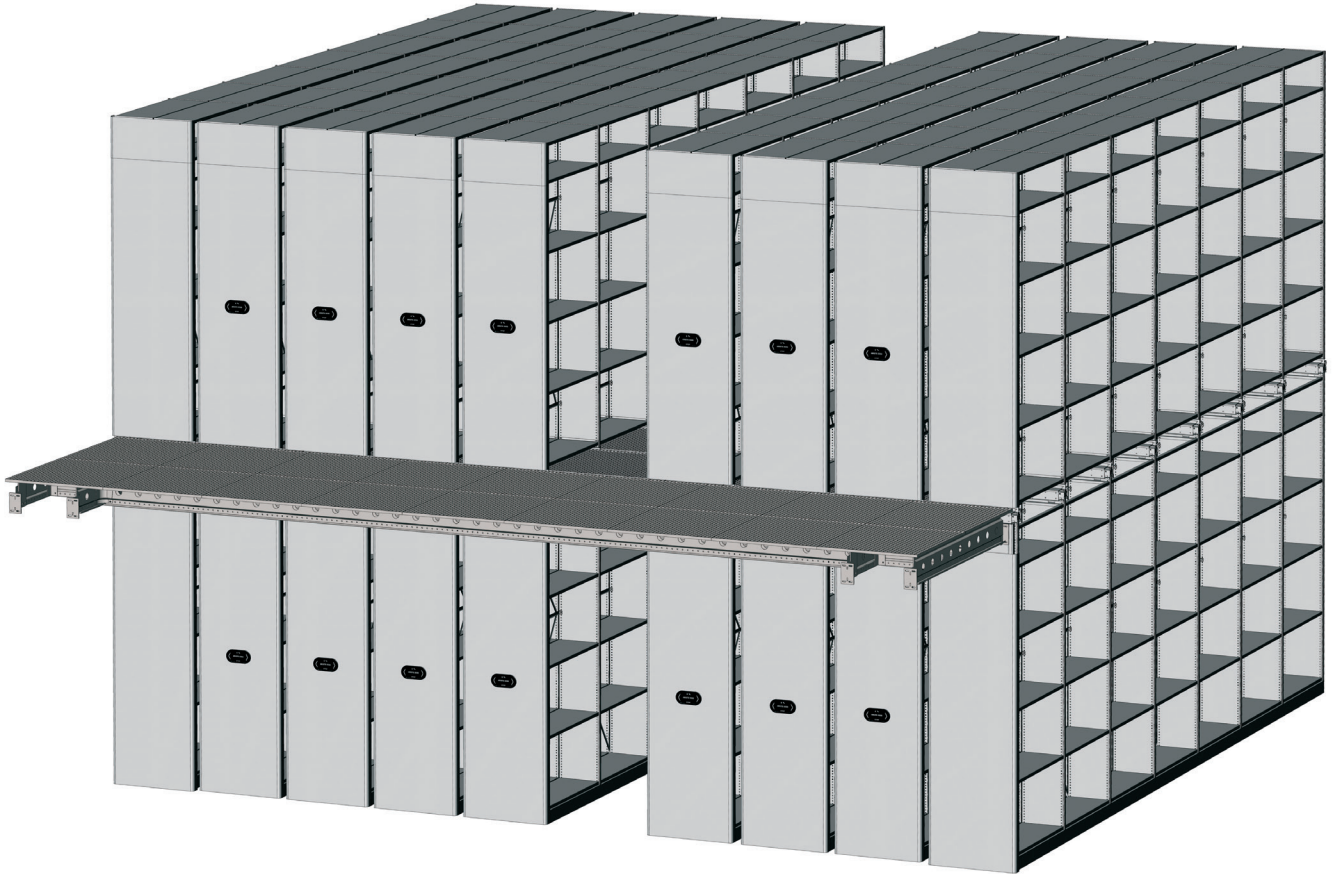
- hyllytason paksuus 30 mm
- hyllytason säätö 25 mm välein
- hyllytason kantavuus 150 kg tasaista kuormaa, mahdollista toteuttaa 200 kg kantavuus erillistilauksesta
- materiaali: sinkitty teräs (vakio), maalaus RAL-värikartan väreissä erillistilauksesta

LISÄVARUSTEET

- 1 Hyllytason reunalista
- 2 Sokkeli
- 3 Aputaso (ulosvedettävä)
- 4 Laatikko (ulosvedettävä)
- 5 Riippukansioteline (ulosvedettävä)
- 6 Kirjajakaja
- 7 Lankajakaja
- 8 Levyvälajakaja
- 9 Pariovi
- 9.1 Pariovi lasiaukolla (ei kuvassa)
- 10 Liukuovi (ei kuvassa)
- 11 Vaate-/ripustustanko
- 12 Väliseinä
- 13 Taustalevy
- 14 Rengastaso (ei kuvassa)
- 15 Kehätaso
- 16 Kehätason väliputki
- 17 Opastekorttikotelo (ei kuvassa)
- 18 Koristepääty (ei kuvassa)
- 19 Etikettilista
- 20 Hyllytason lisätuki (ei kuvassa)



Laaksonen DoubleDecker -siirtohyllystöt



Laaksonen DoubleDecker -hyllystö on tilan käytöltään tehokas valinta korkeaan tilaan.

DoubleDecker-hyllystö koostuu kahdesta kerroksesta hyllyjä ja niitä yhdistävästä tasorakenteesta. Alakerran hyllyt kannattelevat yläkerran hyllyjä, joten välitasolle ei tule muuta kuormaa kuin käyttäjät ja mahdolliset arkistokärryt tms.

DoubleDecker-siirtohyllystö on saatavana veivi- ja sähkökäyttöisenä.

Valaistus voidaan integroida hyllyihin (lisävaruste).

DoubleDecker – hyllystön rakenne on joko levypätyhyilly tai T-30 hylly.

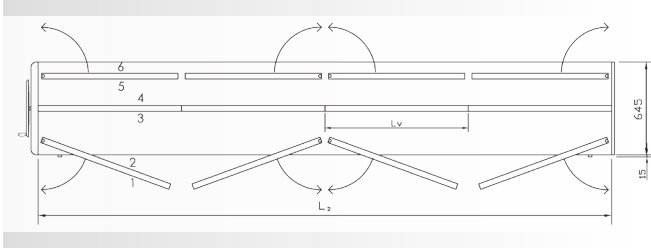


Laaksonen tauluhyllyt/museokalusteet

Laaksonen tauluhylly TH-6 aukeavilla verkko-ovilla

Laaksonen TH-6 tauluhyllyt teosten tehokkaaseen ja turvalliseen säilytykseen.

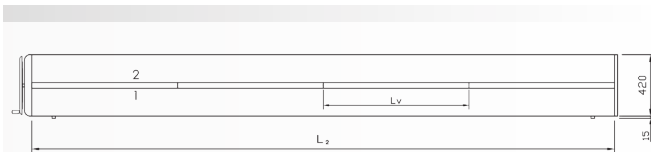
Yhdessä vaunussa on kuusi verkkosäilytyspintaa. Verkon silmäkoko 100 x 100 x 4,0 mm. Esimerkkikuvan mukaisilla vaunuilla saadaan 50 m² tilaan lähes 400 m² säilytyspintaa, kun hyllystön pituus on noin 4,0 m ja korkeus 2,7 m. Mitoitus räätälöidään tilan ja tarpeen mukaan. Kiskovaihtoehdot ja vaunurakenne ovat samat kuin siirtohyllissä.



Laaksonen tauluhylly TH-2 keskiverkolla

Laaksonen TH-2 tauluhyllyt erityisesti suurten teosten tehokkaaseen ja turvalliseen säilytykseen.

Yhdessä vaunussa on kaksi verkkosäilytyspintaa. Verkon silmäkoko 100 x 100 x 4,0 mm. Mitoitus räätälöidään tilan ja tarpeen mukaan. Kiskovaihtoehdot ja vaunurakenne ovat samat kuin siirtohyllissä.

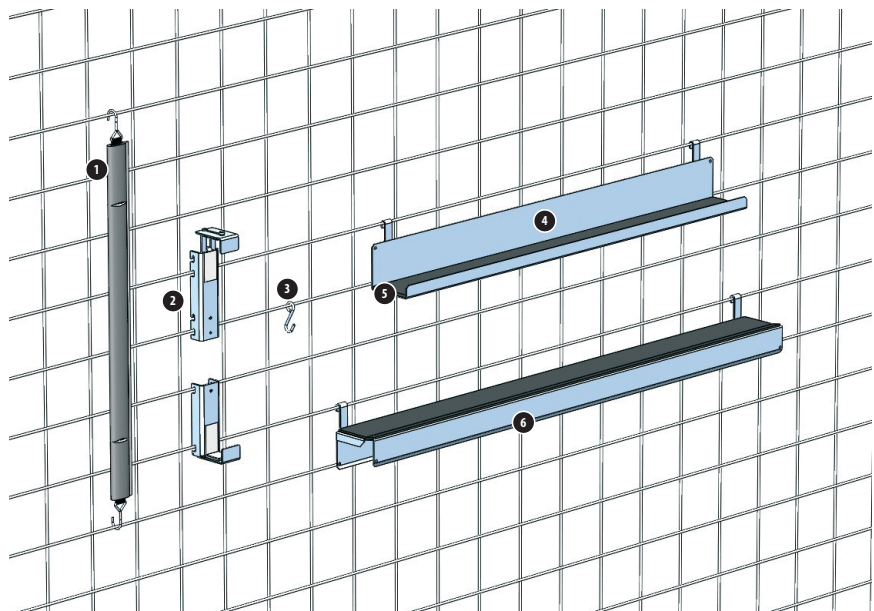


Laaksonen tauluhylly TH-UV ulosvedettävät verkkoseinät

Laaksonen TH-UV ulosvedettävät verkkoseinät teosten tehokkaaseen ja turvalliseen säilytykseen. Verkkoseinät liikkuvat kevyesti kuulalaakeroitujen pyörien ansiosta. Runkorakenne vaihtoehdot: kattokannatus, katto- ja lattiakannatus, itsekantavarunko ylä- tai alakannatuksella sekä näiden yhdistelmät. Yhdessä ulosvedettävässä verkkoseinässä on kaksi verkkosäilytyspintaa. Verkon silmäkoko 100 x 100 x 4,0 mm.

LISÄVARUSTEET

- 1 Kiinnityслиina, pituudet: 400, 600 ja 1000 mm
- 2 Teoskannake
- 3 Ripustuskoukku, suljettu-S
- 4 Hylly K, kevyille teoksille
- 5 Irtopehmuste
- 6 Hylly R, huopapäällystetty tukeva hylly raskaillekin teoksille



Laaksonen pinnahylly

PINNAHYLLY

Laaksonen pinnahylly pienten teosten tehokkaaseen ja turvalliseen säilytykseen.

Pinnahyllyn rakenne on sama kuin Laaksonen kiintohyllyssä (levypääty). Hyllystön mitoitus ja pintojen määrä asiakkaan tarpeiden mukaan. Hyllytasot voidaan varustaa liimattavilla huopapehmusteilla.

- hyllytason paksuus 30 mm
- hyllytason säätö 25 mm välein
- hyllytason kantavuus koon mukaan 50-80 kg
- väri RAL 9002 (vakio)
- kiintohyllyn koristepääty on mahdollista maalata RAL-värikartan väreissä erillistilauksesta



Valmistamme myös muita erikoiskalusteita museoille.



Teosvaunut



Ulosvedettävät verkkoseinät + työpöydät



Pölytiivit lasiovikaapit



"Open storage" - kalusteet

Laaksonen laatikostot

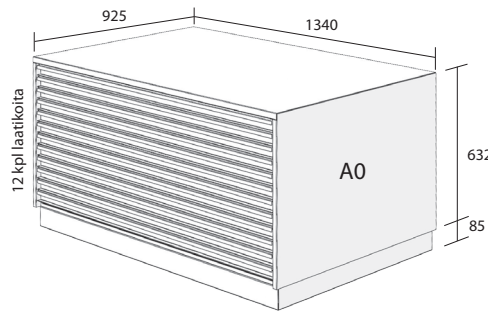
Laaksonen laatikostot piirustusten, karttojen, grafiikan ja muiden teosten sekä esineiden tehokkaaseen ja turvalliseen säilytykseen.

Piirustuslaatikostossa on vakiona 12 laatikkoa per laatikosto. Laatikon sisäkorkeus on 37 mm ja laatikot liikkuvat kevyesti kuula-laakeroiduilla pyörillä. Laatikon ulostulo on n. 85 %.

Sokkeli voi olla umpinainen tai putkimallinen sekä laatikoston voi varustaa pyörillä sekä kansilevyllä. Laatikoston rakenne on niin tukeva, että niitä voidaan pinota jopa neljä päällekkäin. Laatikon voi jakaa osiin magneettikiinnitteisillä L-jakajilla, jolloin laatikon pohja on sileä ja yhtenäinen eikä erillisiä reikiä tarvita.

Laatikoston vakioväri on RAL 9002 ja se on mahdollista tilata RAL-värikartan väreissä erillistilauksesta.

Saatavana myös asiakkaan toiveiden mukaan erikoismitoitettuja laatikostoja. Myös todella isot koot ovat mahdollisia.

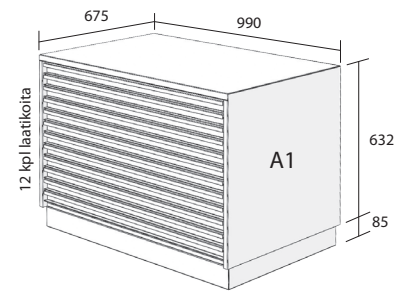


LISÄVARUSTEET

L-jakaja on magneettikiinnitteinen portaattomasti säädettävä tilanjakaja.

Kansilevy laatikoston päälle esim. työtasoksi.

Painorauta voidaan vapaasti sijoittaa laatikkoon estämään papereita kääpetymästä.



VALMISTUS, MYYNTI JA NEUVONTA

Metallivalmiste A. Laaksonen Oy
Pumppaamontie 32
05800 HYVINKÄÄ
Puhelin 010 3970 300
info@laaksonen.fi
www.laaksonen.fi

Laaksonen

PALVELEVAT SÄILYTYSRATKAISUT