



## KM-jakoseinäjärjestelmä Erikoiskaluste K. Mäkinen Oy

# KM

*Jakoseinät  
Suihkuseinät  
Allastasot  
Ikkunapenkit  
Laminaattien  
liimaukset  
lastu-, MDF- ja  
vanerilevyihin*

KM-jakoseiniä käytetään WC-, suihku- ja pukeutumistiloissa. Sopivia käyttökohteita ovat mm. koulut, päiväkodit, teollisuuslaitokset, sairaalat, urheiluhallit ja kasarmit.

KM-jakoseinäjärjestelmä tehdään asiakkaan antamien mittojen mukaan tai vakio mitoilla mikäli mahdollista.

### MATERIAALIT

- Vakiorakenne laminaattipintaista kosteudenkestävää lastulevyä
- Rakenteen paksuus 24 mm
- Märkien tilojen jakoseinät ja suihkuseinäkkeet umpilaminaattia
- Umpilaminaatin paksuus 10 mm. Suihkuseinäkkeitä mahdollista tehdä myös muilla paksuuksilla esim. 4 mm.
- Profiilit luonnonvärisiksi anodisoitua alumiinia, saatavana myös polttoaalattuna
- Saatavana malli PLM (arnejamalli, tuettu 40x40 mm alumiininelioptukella).

### VARUSTEET

- WC-tilatoimitukseen sisältyy vaatekoukku
- Suihkutilatoimitus voi sisältää verhotangot ja suihkuverhon ripustimet.

### MITAT

- Tilojen mitoitus on vapaata leveys- ja syvyys suunnassa
- Korkeus-, ovi- ja väliseinämitat mieluiten alla olevien suositusten mukaisina.

### MITTASUOSITUKSIA

- Ovileveys 600...640 mm
- Väliseinien leveys < 1300 mm. Leveämpiin tehtävä profiilijatkos.
- Kokonaiskorkeus 2100 mm, alta auki 100 mm
- Päiväkotien jakoseinien matalissa ovissa yläreuna 1300 mm lattiasta
- Tarvittaessa myös väliseinät matalina.



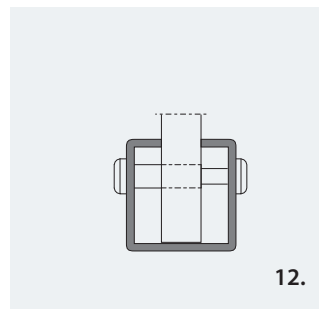
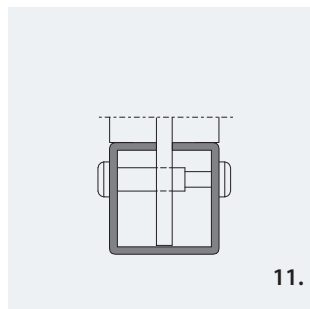
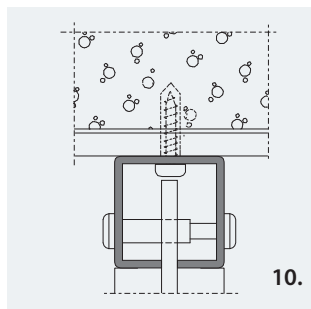
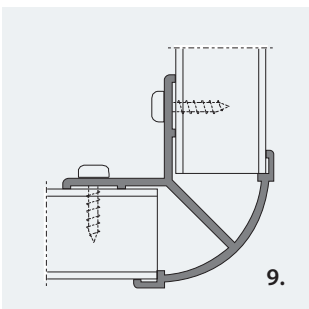
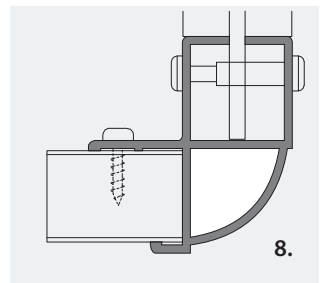
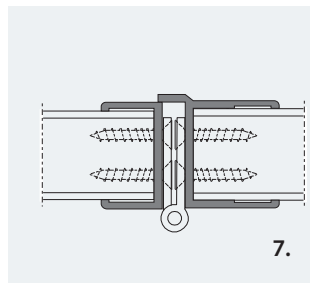
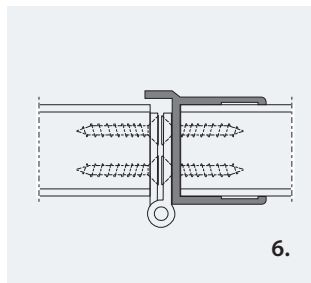
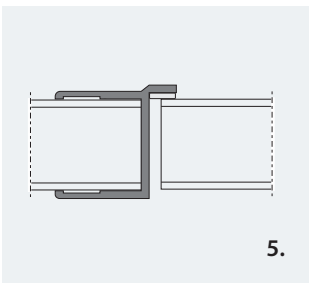
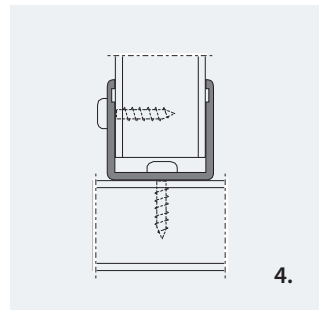
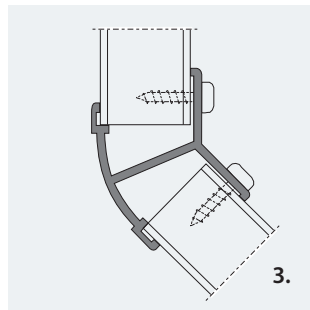
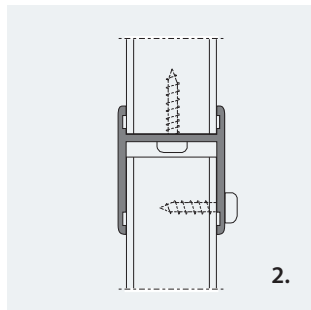
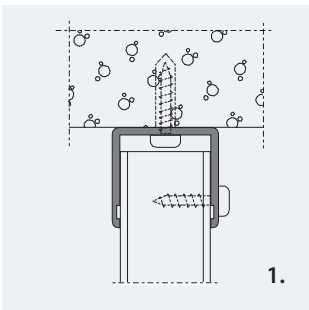
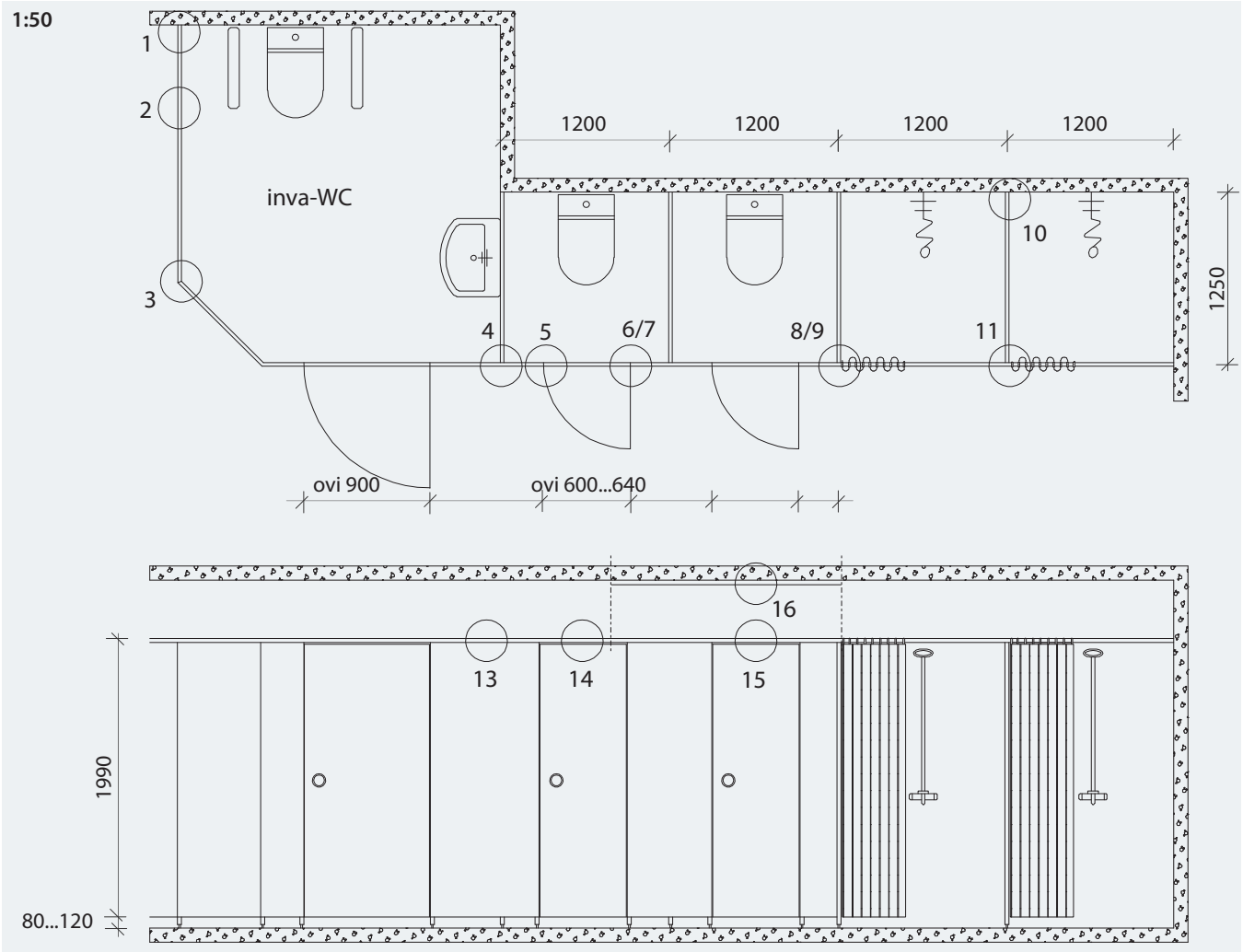
### VÄRIT

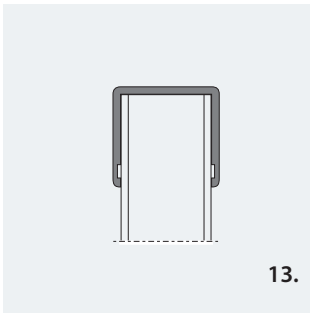
Varastovärit valkoinen ja vaaleanharmaa (vaihtelevasti varastossa myös muita värejä). Muita värejä tilauksesta esim. Formica IKI-mallistoista tai asiakkaan haluamalla laminaatilla.

### TOIMITUS JA ASENNUS

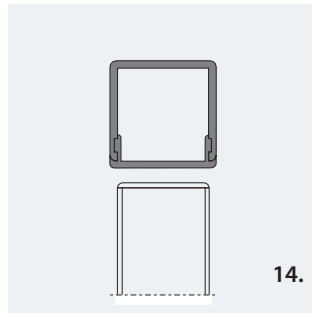
Toimitus sisältää kaikki jakoseinäosat määrämittäisinä valmiiksi heloitettuna. Elementit on merkitty tiloittain ja kiinnitysprofiileissa porauksia valmiina asennuksen helpottamiseksi. Lähtöksen mukana aina asennusohjeet sekä puhdistus ja hoito-ohje. Tarvittaessa valtuutettu asennuspalvelu.



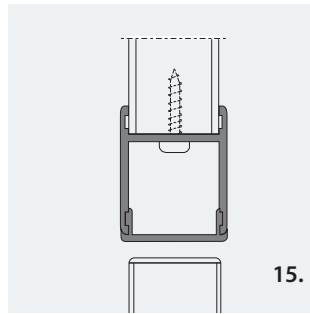




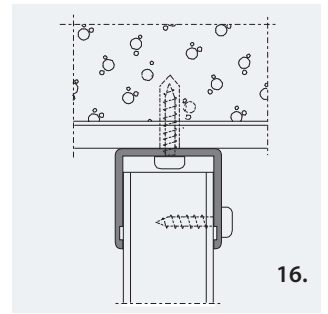
13.



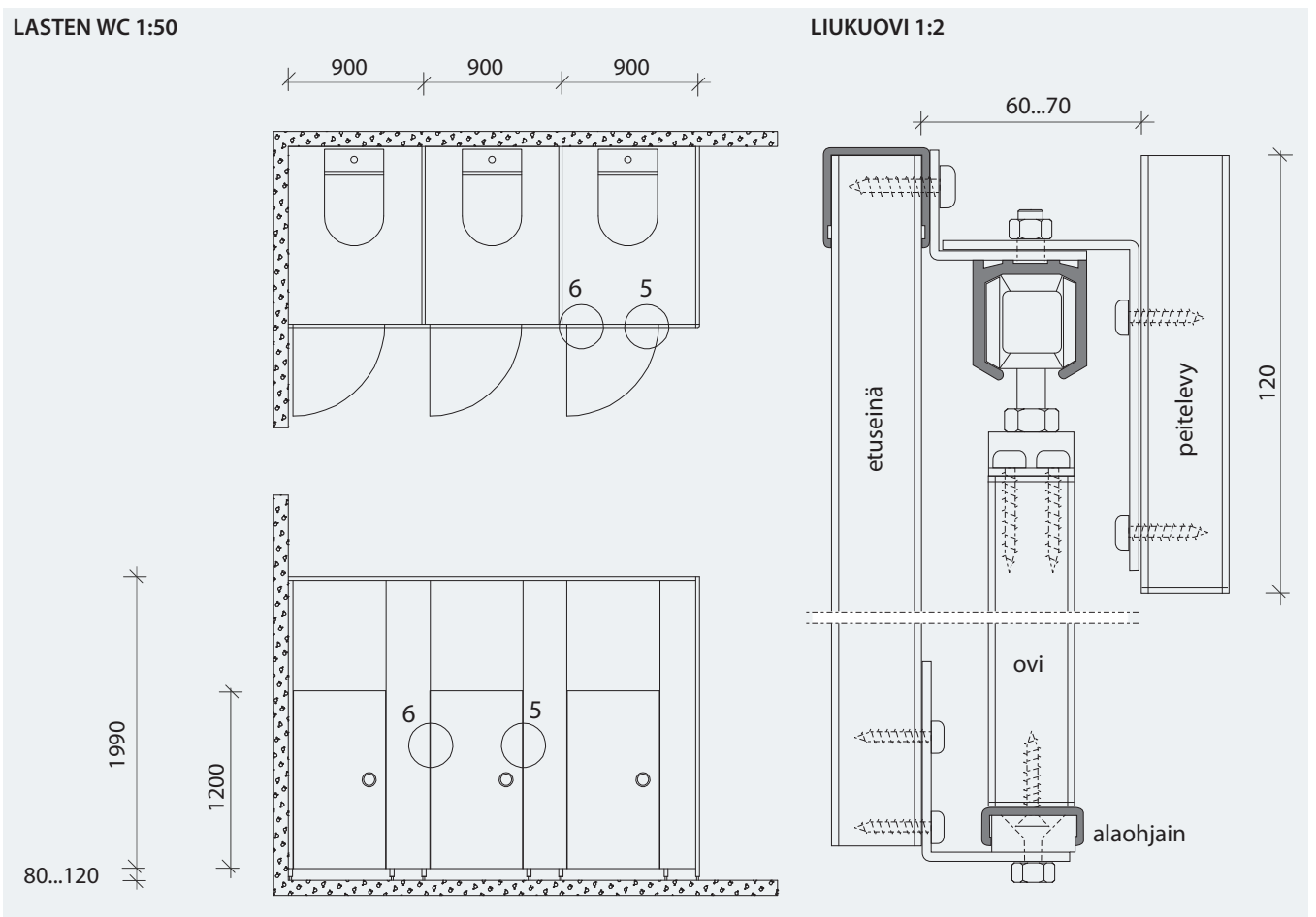
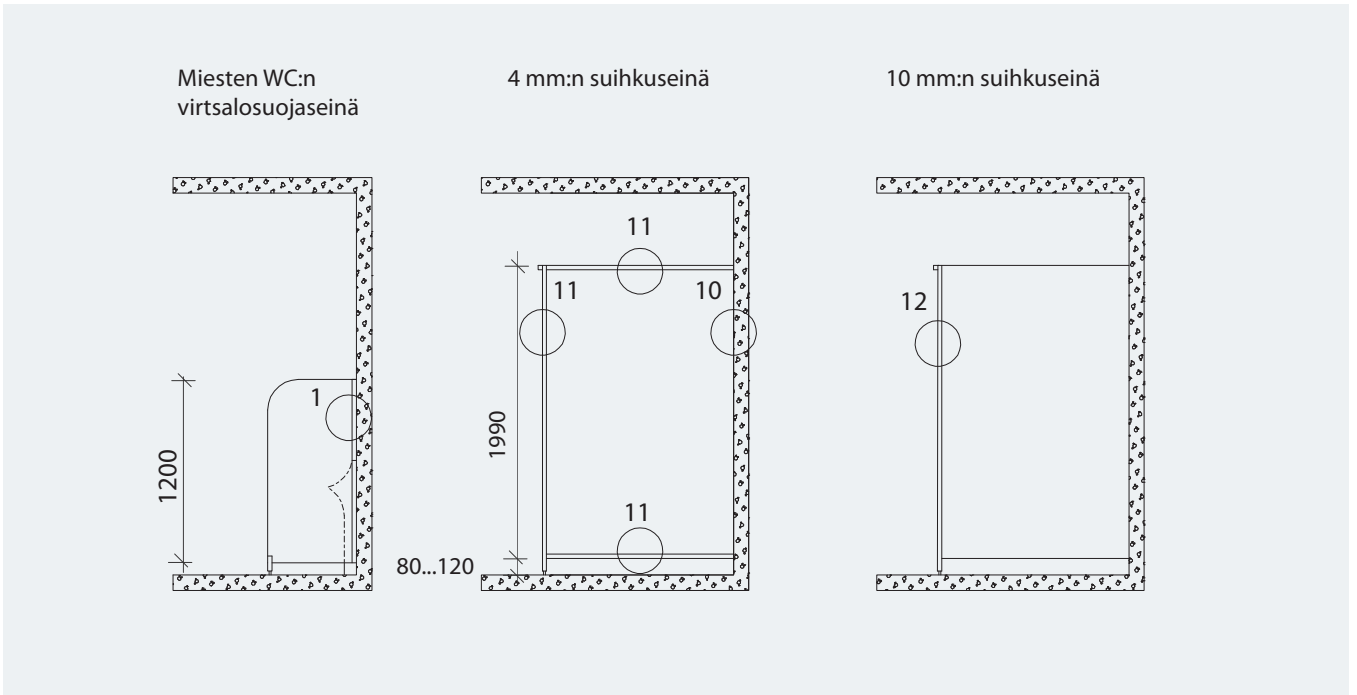
14.

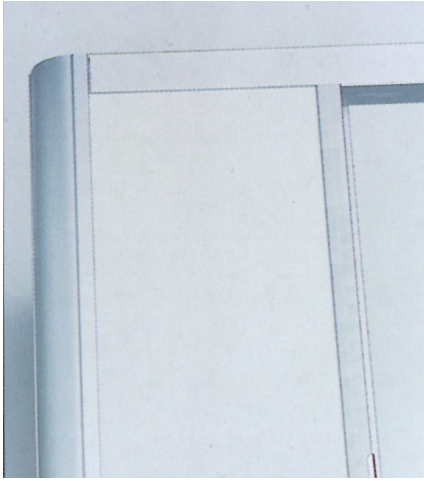


15.

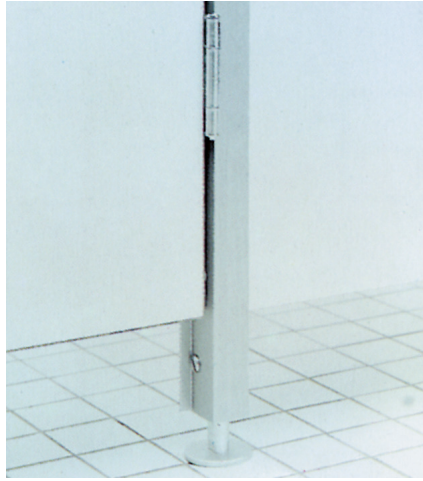


16.





Ulkokulma, ovipieli ja oven yläpuoli



Oven saranointi ja jalka



IKI-suihkuseinälevy, paksuus 10 mm



Vedin/lukko Abloy DF 1000/24

## REFERENSSEJÄ

- Seminaarin koulu, Hämeenlinna
- Technopolis Kuopio
- Oulun lentoasema
- Seppälänkankaan liikekeskus, Jyväskylä
- Scandic Tampere
- McDonald's Keskustori, Tampere
- Tikkakosken, Vekaranjärven, Upinniemen ja Hallin varuskunnat
- Suomenlinnan Merisotakoulu, Helsinki
- Vuosaaren satamaterminaali, Helsinki
- Kylpylä Flamingon pukutilat, Vantaa
- Imatran kylpylä
- Nuolialan päiväkotia, Pirkkala
- TVO Ydinvoimala, Rauma
- Levin Luontokeskus Oy
- Ylläs Resort Center
- Teknologiaakeskus Innopark Steel, Hämeenlinna
- Coxa, Tampere
- Ähtärin Eläinpuisto
- Stockmann Moskova
- Äijänsuon jäähalli, Rauma
- Pirkkahalli
- Peijaksen sairaala, Vantaa
- Näsinneula, Tampere

## PUHDISTUS JA HOITO

IKI-levyn puhdistukseen tarvittava puhdistusaine valitaan oheisen taulukon perusteella. IKI-levy kestää kaikkia kotitalouksissa tavallisesti käytettyjä, hankausaineettomia puhdistusaineita.

Laminaatteja ei saa vahata, koska pintaan jäänyt ohut vahakerros harmaantuu helposti.



PUHDISTUS	Tavallisimmat yleispuhdistusaineet	Alkoholi esim. isopropanoli, ikkunanpuhdistusaine	Asetoni
Sormenjälki	x	x	
Rasvat, öljyt	x		
Noki, nikotiini	x	(x)	
Tussi, muste	x		
Kahvi, tee	x		
Hedelmätahrat	x		
Vahakynät, kuulakärkikynät		x	x
Merkkäuskynät		x	x
Lakka, liima, liisteri <sup>1)</sup>			x
Huulipuna, kenkälankki	x		x
Kynsilakka			x
Kalkkikovettumat <sup>2)</sup>			
Ruoste <sup>3)</sup>			

<sup>1)</sup> Kaksikomponenttiliiman tahrat eivät aina irtoa.

<sup>2)</sup> Kalkkikovettumia voi esiintyä mm. suihkutiloissa. Tahrojen poistamiseen käy 10 % etikkahappoliuos.

<sup>3)</sup> Sitruunahappoliuos pinttyneeseen likaan. Lähde: Formica IKI Oy:n RT-tuotekortti.

Painoteknisistä syistä kuvien värit saattavat poiketa alkuperäisistä.

## VALMISTUS JA MYYNTI

Erikoiskaluste K. Mäkinen Oy  
Yrittäjätie 6  
35990 KOLHO  
Puhelin 0400 729095  
k.makinen@kk.inet.fi  
www.makinenoy.fi

**KM** Jakoseinät