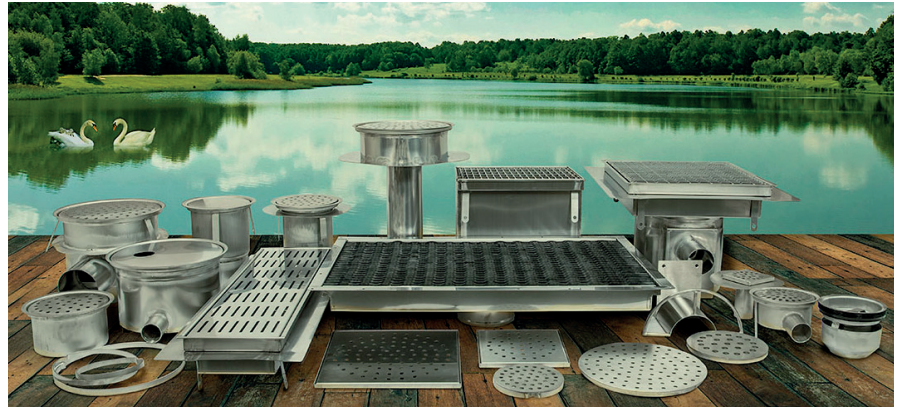


## Monitoimialtaat Kura- ja lattia-altaat Lattia- ja kynnykskaivot Vemta Oy

Vemta Oy on perustettu vuonna 1997 ja se on erikoistunut ruostumattomasta ja haponkestävästä teräksestä valmistettuihin ohutlevy tuotteisiin.

### Tuotteet

Tuotteiden muotoilussa panostetaan laatuun, tyylikkyyteen ja käytettävyyteen. Esim. kaivojen muotoilu on tehty siten, että lika valuu vaivattomasti viemäriin ja jättää itse kaivon puhtaaksi. Hitsaussaumoja on erittäin vähän, koska kaivojen rungot ja vesilukon osat valmistetaan syvävetämällä, joten haitallisia bakteeripesiä ei pääse muodostumaan. Irrotettava vesilukko mahdollistaa kaivon erittäin nopean puhdistuksen. Vaihtoehtoisesti valittavana on myös perinteinen kiinteä vesilukko. Lisävarusteilla varustettuna tuotteet soveltuvat kaikille lattiamateriaaleille ja niihin saa tarvittavat liittännät. Mm. erilaiset ritilä- ja kaulusvaihtoehdot takaavat, että tuotteet soveltuvat kaikkiin ympäristöihin ja käyttötarkoituksiin. Vemta valmistaa tuotteita myös asiakkaan ilmoittamien mittojen mukaisesti.



# VemtaOy

### Allaspöydät/RST ja pöydät/RST

- Säätöjalkojen tilalle on mahdollista vaihtaa joka suuntaan kääntyvät ja lukittavat pyörät.
- Allaspöydän vakiokoko yhdellä altaalla: 1200 x 700 x 900, paino 47 kg ja kahdella altaalla: 1200 x 700 x 900, paino 52 kg.
- Pöydän vakiomitta 1150 x 600 x 900, paino 35 kg umpinaisella välitasolla ja 34 kg rei'itettyllä välitasolla.



Allaspöytä yksi allas

Pöytä umpinainen välitaso

### Siivous- ja käsienpesualtaat/RST

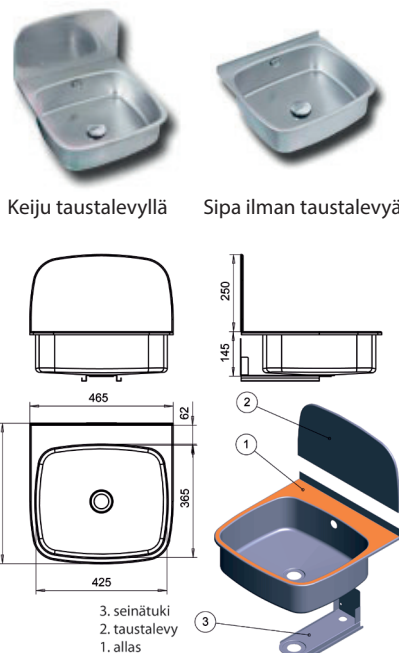
#### Pääasiilliset käyttökohteet

- siivoukserot
- kodinhoitohuoneet, kuraeteiset
- wc- ja saniteettitilat
- tuotanto-, korjaamo- ja huoltotilat
- autotallit, ulkorakennukset ja -keittiöt.

Altaan reunat ovat pyöristetyt. Siivous- ja käsienpesualtaat soveltuvat käytettäväksi moniin eri käyttötarkoituksiin ja erikokoisiin tiloihin. Ahtaisiin siivoukseroihin lyhytlaippainen (415 mm) SIPA-allas voi olla sopivin allastyyppejä ja kodinhoitohuoneeseen pitkälaippainen (457 mm) KEIJU-allas parempi vaihtoehto.

Pidemmillä takalaipalla olevaan altaaseen hanan voi kiinnittää altaan reunaan ja laipan päällä voi pitää esim. pesuainepulloja ja pieniä siivousvälineitä. Lyhyellä takalaipalla olevassa altaassa hana tulee kiinnittää seinään, altaan yläpuolelle.

Altaita on saatavana erilaisina toimituspaketteina pelkistä allas ja kiinnitystarvikkeet toimituksista kokonaispaketteihin taustalevyllä ja vesilukkopaketilla.



Keiju taustalevyllä

Sipa ilman taustalevyä

Keiju-pesuallas taustalevyllä

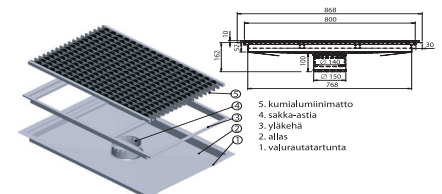
### Kura-altaat/RST ja HST

#### Pääasiilliset käyttökohteet

- omakoti- ja rivitalojen kuraeteiset, tuulikaapit ja kodinhoitohuoneet
- palvelutalojen, päiväkotien ja koulujen sisäänkäynnit
- kauppojen ja liikekeskusten sisäänkäynnit.

#### Mattovaihtoedot

- kumialumiinimatto, ei ole liukas lumesta eikä vedestä ja on sekä sukka- että tassuystävällinen, pehmeää EPDM-kumia
- neulepintainen matto, jalalle miellyttävä
- kumpipintainen matto, turvallinen ja erittäin helppohoitoinen kumimatto
- metalliritilä, kohteisiin, joissa ritilöiden yli vedetään esim. painavia rullakoita ja pyörätuolien pesupaikoille.



Ritiläkoot, 400x600, 500x800 ja 600x1200 mm

## Kura-altaat/RST ja HST

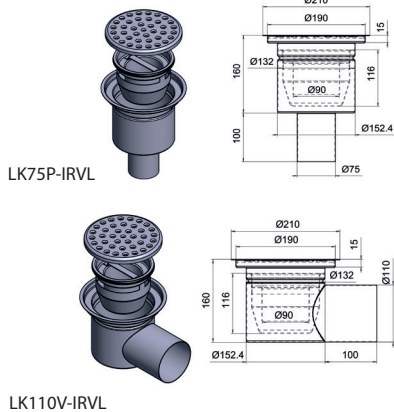
Vemta valmistaa kura-allasta, joka poistaa hiekan kengistä pelkästään pyyhkimällä tai reilusti vedellä pesemällä.

Vakiomittojen lisäksi allasta valmistetaan tilauksesta erikoismitoin. Kura-altaassa on irrotettava sakka-astia, joten hiekka ei mene viemäriin ja allas on helposti puhdistettavissa. Liitäntä on tehty suoraan muovikaivon vakiomittaan  $\varnothing 150$  mm, muovikaivon kantta voi käyttää altaassa olevan sakka-astian peittönä. Vakiomallinen kura-allas on valmistettu vedeneristelaipalla laattalattia-asennukseen. Kura-altaita on saatavana myös muille lattian pintamateriaaleille.

Kura-altaan saa myös sakka-astiallisella pönttökaivolla varustettuna.

Vemta valmistaa myös valmiin lattiapinnan päälle tulevia Pintakuris-kura-altaita.

## Lattiakaivot/RST ja HST



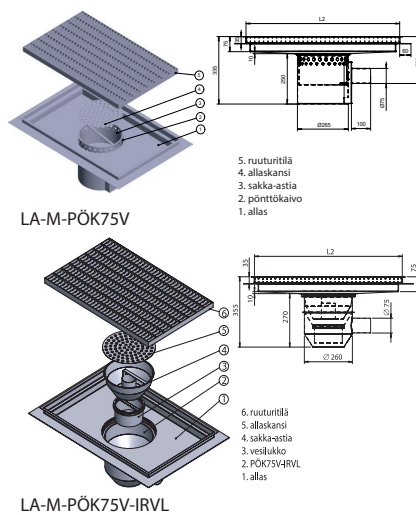
### Pääasialliset käyttökohteet

- elintarvike ym. teollisuuden tuotantotilat
- suurkeittiöt ja ravintolat
- koulujen ja päiväkotien keittiöt
- sairaalat, terveyskeskukset ja laboratoriot
- uimahallit ja kylpylät.

Lattiakaivo on helppo puhdistaa, omaa hyvän virtaaman ja täyttää vedeneristyksestä annetut ohjeet eri lattiatyypeille. Kaivoon on tarvittaessa helppo liittää lukittava korokerengas.

RST ja HST lattiakaivo on kotimainen, tyyppi hyväksytty irrotettavalla vesilukolla, lukittavalla korokerengaalla sekä muovimaton ja kaivokappaleen kiristyskehällä. Tyyppi hyväksyntä päätös YM92/6221/2004. Sertifioitu vedeneristekappale, testattu Ardex Oy:n tuotteiden kanssa, sertifikaatti nro C275/04.

## Lattia-altaat/RST ja HST



### Pääasialliset käyttökohteet

- elintarvike- ym. teollisuuden tuotantotilat
- suurkeittiöt ja ravintolat
- koulujen ja päiväkotien keittiöt
- siivoustilat
- sairaalat, terveyskeskukset ja laboratoriot.

Lattia-altaan pohjaan hitsataan käyttötarvikkeeseen soveltuva kaivo.

Valmistuksessa on kaulusmalleissa otettu huomioon lattian eri pintamateriaalit, esim. massa-, laatta- ja muovimattolattiat. Elintarviketeollisuuden lattia-altaissa on otettu huomioon EU:n ja muiden viranomaisten määräykset.

Ritilän valinnassa tulee ottaa huomioon minkäläiseen käyttöön altaat tulevat ja valita sen mukaisesti ritilätyyppi. Ritilät voidaan valmistaa myös trukinkestävinä.

### RUUTURITILÄ

Monikäyttöinen ruuturitiä sopii erityisen hyvin keittiöihin, siivoukskomeroihin ja huoltotiloihin. Se on helppo puhdistaa ja sen yli voi vetää rullakoita.

### SÄLERITILÄ

Siivous- ja huoltotiloihin.

Leveäselkäisenä sopii kura-altaisiin, kynnyks- ja suihkutilan kaivoihin.

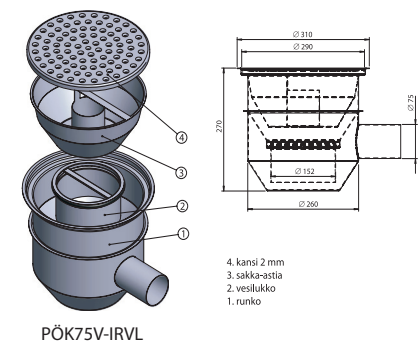
### SILEÄ RITILÄ

Sileää ritilää on saatavilla erilaisilla kuvioilla. Sopii myös rullakoille ja pyörätuoleille.

### TEOLLISUUSRITILÄ

Teollisuusritilä on suunniteltu kovan ja erittäin kovan rasituksen kohteisiin. Näihin kohteisiin valmistetaan myös sileäpintaisia ritilöitä, jotka sopivat erittäin hyvin esim. rullakoille ja trukeille.

## Pönttökaivot/RST ja HST

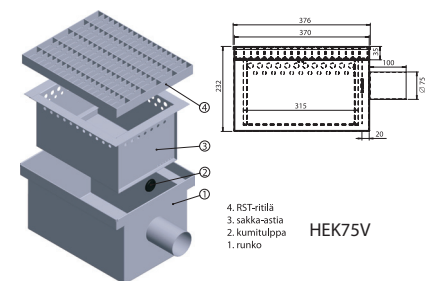


### Pääasialliset käyttökohteet

- elintarvike ym. teollisuuden tuotantotilat
- suurkeittiöt ja ravintolat
- koulujen ja päiväkotien keittiöt.

Pönttökaivoa käytetään tiloissa, joissa tulee paljon jätettä sekä kura-altaan pohjassa hiekan kerääjänä.

## Hiekanerotuskaivot/RST ja HST

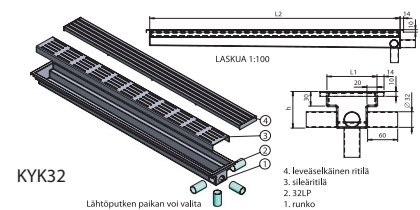


### Pääasialliset käyttökohteet

- siivous- ja huoltotilat
- kuraeteiset.

Sakka-astialla ja ritiläkannella varustettu vesilukollinen kaivo. Vakiokoot 300 x 370 mm ja 400 x 400 mm.

## Kynnyskaivot/RST ja HST



### Pääasialliset käyttökohteet

- pesu- ja suihkutilat
- suihku- ja asuintilojen väliset ovi-avukat
- keittiöiden ja ruokailutilojen väliset ovi-avukat.

Kynnyskaivot on tarkoitettu asennettavaksi märkätilojen ja kuivien tilojen välisiin ovi-avukoihin, joissa ei ole kynnystä. Kynnyskaivot voidaan toimittaa joko kuivakaivoina tai vesilukollisina kaivoina.

## VALMISTUS, MYyntI JA NEUVONTA

Vemta Oy  
Hallbergintie 5, 80100 Joensuu  
Puhelin 040 572 5657  
040 572 5658  
myynti@vemta.fi  
www.vemta.fi

Vemta Oy