

Kasten-siirtohylyt Constructor Finland Oy

Kasten[®]
Gonvarri Material Handling

Constructor Finland Oy kuuluu johtaviin säilytysratkaisutoimittajiin, joka on kehittänyt säilytyskalusteita jo vuodesta 1886 alkaen.

COMPACTUS-SIIRTOHYLLYT

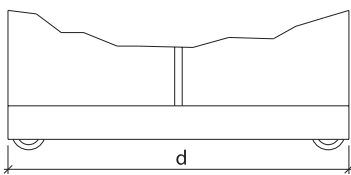
XT-siirtohyilly

Tilankäytöltään tehokas ja moduulirakenteensa ansiosta helposti siirrettävä, muunneltava ja laajennettava XT-siirtohyilly on täydellinen piensäilyttämiseen. Lattiaelementtien ansiosta kiskoja ei kiinnitetä lattiaan, ja hylyt voidaan pystyttää esimerkiksi suoraan parketille. Siirtohylyt toimitetaan veivi- tai sähkökäyttöisenä.



XTR-siirtohyilly

Raskaampaan säilytykseen, kuten arkistoihin, kirjavarastoihin, museoihin ja teollisuuden varastoihin sopii XTR-siirtohyilly. Kiskot asennetaan lattiapintaan tai upotetaan pintabetoniin. Hyilly on varustettavissa valaisimilla ja lukituksella, joka voidaan asettaa käyttäjäkohtaiseksi. Sähkökäyttöisessä hyillyssä on helppokäyttöinen kosketuspaneeli ja useita turvallisuusvarusteita. Siirtohylyt toimitetaan veivi- tai sähkökäyttöisenä.



	Compactus XT	Compactus XTR
Oma asennuslattia tai kiskot	oma lattia	kiskot
Vaunun pituus	maks. 6000 mm	maks.14400 mm
Vaunuja ryhmässä	1-8 kpl	1-20 kpl
Vaunun kuorma	maks. 2500 kg	maks. 15000 kg
Välikkuorma	maks. 375 kg	maks. 800 kg

Hyllykön leveydet (mm)

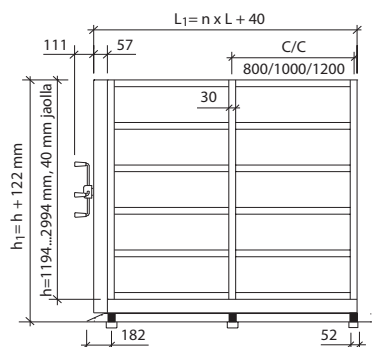
Hyllytason syvyys	d (yksipuoleinen)	d (kaksipuoleinen)
194	**200	400
244	*250	500
264	*270	540
294	*300	600
314	*320	640
344	350	700
384	390	780
394	400	800
444	450	900

* valmistetaan vain kiinteänä

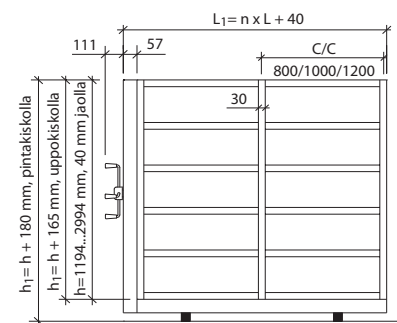
** vain XTR

Kumipuskin 15 mm, puskimet asennetaan sokkelin/vaunun molemmiin puolin

XT-siirtohyllistö



XTR-siirtohyllistö



Kiinto-/siirtohyllistön kokonaiskorkeus lattiasta (mm)

h = Hyllykön korkeus (mm)

n = Hyllytasojen lukumäärä

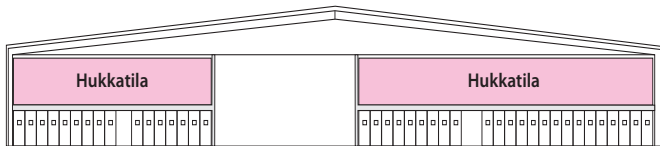
L = Hyllytasojen nimellispituudet: 800, 1000 ja 1200 mm

L₁ = Siirtohyllyn pituus

COMPACTUS® DOUBLE DECKER -SIIRTOHYLLY

Double Decker on oikea ratkaisu, kun säilytystila halutaan käyttää tehokkaasti myös korkeussuunnassa. Double Decker koostuu kahdessa tasossa olevista siirtohyllystä ja näitä yhdistävästä tasorakenteesta. Yläkerrtaa kannattelee alakerran hyllystö, joten tasorakenteeseen ei kohdistu muuta kuormaa, kuin käyttäjien ja mahdollisten arkistovaunujen paino.

- siirtovaunun maksimipituus 12 metriä
- hyllystön korkeus maks. 2994 mm sekä ala- että yläkerrassa, korkeuden voi valita 40 mm:n välein
- yhden vaunualustan maksimikantavuus on 15 tonnia
- yhden siirtohylliryhmän kokonaiskuorma maksimissaan 300 tonnia
- sähkökäyttöinen.



Compactus® Double Decker kaksikerroksinen siirtohyllly hyödyntää tilan korkeuden tehokkaasti.

KASTEN-MUSEOKALUSTEET

Korvaamaton museokokoelma ansaitsee turvallisen ja laadukkaan säilytyksen ja esineiden on lisäksi oltava helposti käsiteltävissä. Kasten on museokalusteiden suunnittelun asiantuntija toimitettuamme säilytysratkaisuja jo vuosikymmenten ajan maailman johtaville museoille ja gallerioille.

Toteutettuja museoiden varistoratkaisuja, jotka suojaavat valolta, pölyltä, liialta, värinältä ja säteilyltä.



Oikeudet muutoksiin pidätetään.

MYynti

Constructor Finland Oy
Sauvonrinne 12, 08500 Lohja
PL 100, 08151 Lohja
Puhelin 019 36 251
myynti@kasten.fi
www.kasten.fi

Kasten®
Gonvarri Material Handling