

Conecto-liikuntasaumaratkaisut Conecto Suomi / Liikuntasaumat.fi



LIIKUNTASAUMAT.FI

Liikuntasaumaprofiileja käytetään teollisuuslattioiden betonilaattojen välissä eliminoimaan laattojen väliset liikkeet. Betonilaatat ovat alttiita erilaisten sisäisten ja ulkoisten voimien vaikutukselle. Laattojen välisten profiilien tulee kompensoida laattojen väliset keskinäiset liikkeet, jotka yleensä johtuvat esimerkiksi kosteuden aiheuttamasta lämpölaajenemisesta tai materiaalin kutistumisesta. Samalla profiilien tulee estää ajoneuvoliikenteen ja työstä aiheutuvien kuormitusten aiheuttamat pystysuorat liikkeet ja laattojen kiertyminen toistensa suhteen.

Conecto Dowel -liikuntasaumamat

Conecto Dowel on erityisesti teollisuuden käyttöön suunniteltu liikuntasauga. Teräksiset panssaroidut liitokset muodostavat paikalleen ankkuroitavien muottien avulla kestävä betonilattian reunat. Conecto Dowel on liikuntasaumaratkaisu, jonka ankkurointielementtinä on teräksinen korva erikoisvalmisteisen muovikuoren sisällä.

Conecto Dowel -liikuntasauaman sallima liike betonilaattojen välillä:

- Korvan koko 180x120x8 mm ± 15 mm rinnakkaisliike ja ± 20 mm kohtisuora liike
- Korvan koko 180x140x10 mm ± 20 mm rinnakkaisliike ja ± 30 mm kohtisuora liike

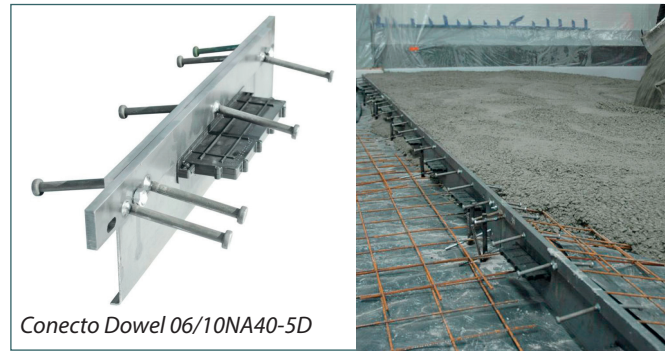
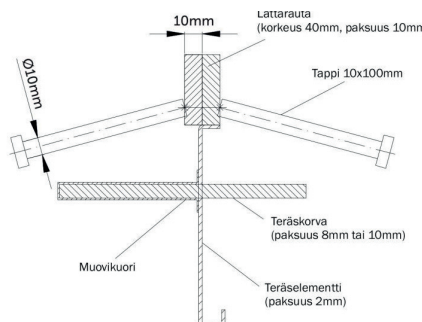
Laajennusliitokset varmistavat kuorman tasaisen jakautumisen laattojen välillä estäen liialliset paikalliset jännitteet. Laajennusliitosten lukumäärän tulisi mahdollistaa lattian jakaminen noin 300...500 m:n kenttiin. Liikuntasauvojen etäisyys toisistaan tulisi olla korkeintaan 25...25 m.

Käyttökohteet

Käyttökohteita ovat mm. teollisuushallit, logistiikka- ja jakelukeskukset, parkkihallit, tehdasrakennukset, lentokentät.

Ominaisuuksia

- Saatavana myös lattarautojen koot 6x40 mm ja 8x40 mm
- Materiaalina standardoitu teräs S355, tilauksesta myös ruostumaton ja sinkitty teräs
- Teräskorvien standardiväli 600 mm (5D)
- Mahdollisuus käyttää enemmän teräskorvia (6D, 7D) betonilattian kantavuuden vahvistamiseksi
- M10-nailonruuvit mahdollistavat erottelun ja työskentelyn lattiankenttien välillä
- Muovikuoren materiaalina kestävä ABS-muovi
- Hyvä kulutuksenkestävyys
- Helppo asentaa



Conecto Dowel 06/10NA40-5D

Kuormituskapasiteetti riippuen korvien määrästä yhtä liikuntasauvaa kohti (kN/m) teräs S355MC, betoni K25/30

Korvan koko 180x120x8 mm	Sauman avautuminen, mm					
Korvien määrä/liikuntasauga	0	5	10	15	20	25
5D	303	197	136	101	79	65
6D	364	236	163	121	95	78
7D	424	276	190	141	111	91
Korvan koko 180x120x10 mm	Sauman avautuminen, mm					
Korvien määrä/liikuntasauga	0	5	10	15	20	25
5D	379	267	195	150	120	99
6D	455	321	235	180	144	119
7D	530	374	273	210	168	139

Lattian paksuus, mm	Profiilin korkeus, mm	Korvan koko, mm	Korvien väli, mm	Elementin paino, kg
100...110	90	180x120x8 180x140x10	600	31,80
110...130	100			32,27
135...155	125			33,47
160...185	155			34,91
185...205	175			35,87
210...230	200			37,07
235...255	225			38,27
260...280	250			39,47
285...305	275	40,67		

Conecto Sinus -liikuntasaumat

Conecto Sinus vaimentaa tärinän ja iskut ja on täysin huomaamaton käytössä.

Conecto Sinus -liikuntasauman sallima liike betonilaattojen välillä:

- Korvan koko 180x120x8 mm ±15 mm rinnakkaisliike ja ± 20 mm kohtisuora liike
- Korvan koko 180x140x10 mm ± 20 mm rinnakkaisliike ja ± 30 mm kohtisuora liike

Conecto Sinus (ns. käärmesauma) siirtää tasaisesti jännitettä sekä horisontaalisesti että rinnakkaisuunnassa betonilaattojen välillä. Sauma asetetaan oikeaan kohtaan ja ankkuroidaan kiinni pohjaan. Conecto Sinus -liikuntasauman avulla painonsiirto trukkien ajaessa laatalta toiselle sujuu huomaamatta ja trukin renkaita säästään.

Conecto Park -liikuntasauma

Conecto Park Ga on parkkihalleihin suunniteltu vesitiivis liikuntasaumaratkaisu. Saatavana valu-, ura- ja kulmaversioina.

Conecto Park SL -sauma on erittäin kustannustehokas helpon ja nopea asennettavuuden vuoksi. Erittäin hyvä kemikaalienkesto. Saatavilla pinta-, ura- ja kulma-asennusversioina.

Mini-Mega-liikuntasauma

Mini-Mega-sauma soveltuu matalaan valuun. Korkeudet alkaen 60 mm aina 100 mm saakka. Sauman ainevahvuudet 2 mm ja 3 mm.

Conecto Elasto -liikuntasauma

Conecto Elasto on valmistettu kahdesta alumiinikomponentista, jotka on yhdistetty joustavalla kumiosalla. Kumiosan valmistuksessa käytetty muokattu PVC kestää hyvin UV-säteilyä sekä erilaisia kemikaaleja. Matala asennuskorkeus on tämän liikuntasaumaratkaisun ehdoton etu, sillä se voidaan asentaa ilman uritusta.

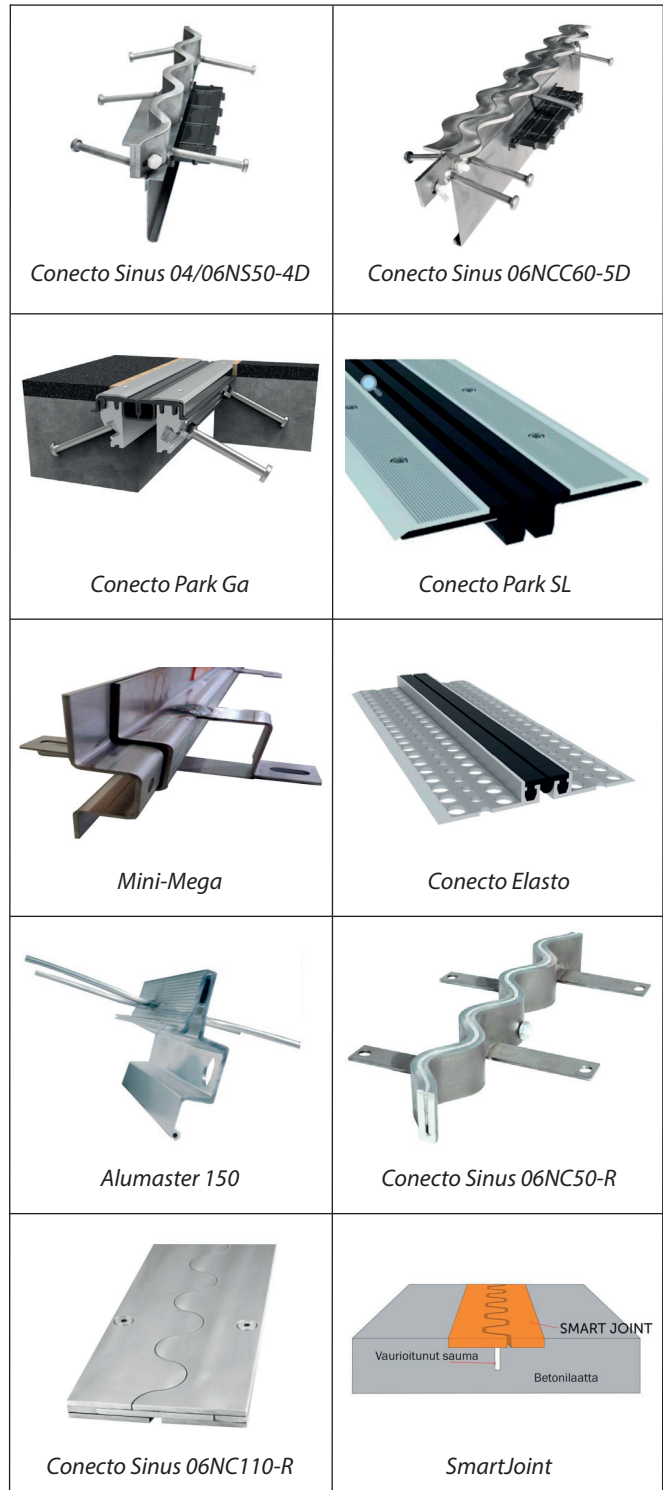
Alumaster-liikuntasaumaelementti

Alumaster 150 -ruostumaton liikuntasaumaelementti on tarkoitettu maanvaraisten betonilattioiden liikuntasaumoihin. Se soveltuu kaikille lattiatyypeille, mutta erityisen hyvin se sopii alueille, joilla on korkea radonpitoisuus sekä kiiltohiottaville lattioille. Alumaster 150 soveltuu myös parkkihalleihin ruostumattomuutensa ja vesitiivis saumansa ansiosta.

Conecto Sinus -korjaussauma

Conecto Sinus -korjaussauma 06NC50-R on suunniteltu halkeilevien betonilattioiden saumojen korjaukseen. Käärmemäinen rakenne mahdollistaa kaksitasoisen paineen siirtymisen betonilaatan sisällä. Korjaussauman standardipituus on 2,4 m.

Litettä Sinus-korjaussauma 06NC110-R soveltuu erityisen hyvin betonilaattojen rinnakkaisliikkuvuuden tukemiseen. Tuotteen materiaalina on ruostumaton tai galvanoitu teräs. Korjaussauman standardipituus on 2,8 m.



SmartJoint-elementtikorjaussauma

SmartJoint on komposiittimateriaalista valmistettu elementtikorjaussauma, joka voidaan asentaa vanhan, vaurioituneen sauman päälle. Se soveltuu myös raskaan kuormituksen kuten teollisuuden käyttöön. SmartJoint asennetaan kiinni vanhaan liikuntasaumaan, jolloin siitä tulee osa liikuntasaumaa sekä betonilaattaa. SmartJoint kestää käytössä ilman huoltotoimenpiteitä eikä se muutu ajan kuluessa.

MYYNTI JA NEUVONTA

Conecto Suomi / Liikuntasaumat.fi

Mäkysentie 6 - 7

61850 Kauhajoki

Puhelin 0400 169 646

pertti.holma@liikuntasaumat.fi

www.liikuntasaumat.fi / www.betonikoneet.com



LIIKUNTASAUMAT.FI