

Pusatec-älykaapit Pusatec-monitoimikaapit Pusatec Oy

pusatec

Pusatec Oy on innovatiivinen teknologiayritys, joka on keskittynyt yli 30 vuoden aikana älykorttipohjaisiin maksu- ja kulunvalvontajärjestelmiin. Automatisoidut palvelut, tekniset ratkaisut, tietokannat ja sulautetut tekniikat ohjelmistoineen ovat yrityksen erikoisalaa. Pusatec suunnittelee itse tarvittavat tekniikat, jolloin laitteet ja toiminta optimoidaan asiakkaiden tarpeiden mukaisesti.

PT-sarjan Pusatec-älykaapit ovat toimiva kokonaisuus Pusatecin PT110-älylukon ja taustaohjelmistojen kanssa.

Pusatec-monitoimikaappi on todella monikäyttöinen ja se soveltuu niin tavaroiden säilytykseen, toimitukseen, lainukseen kuin vuokraukseenkin.



PT402

Pusatec-älykaapit PT402, PT404 ja PT408

Pusatec on kehittänyt asiakkaiden tarpeiden mukaisen älykaapiston, joka toimii saumattomasti osana Pusatecin maksu- ja kulunvalvontajärjestelmää. Lukituksen ohjaus toimii olemassa olevilla etätunnistimilla ja matkapuhelimella. Patentoitu kaappiratkaisu on valmistettu kierrätetystä alumiinista.

Kaapin kiinnitysratkaisut mahdollistavat siivouksen koneellisesti kaapin alta. Saranaratkaisun ansiosta ovien säätöä ei tarvitse tehdä kuin asennusvaiheessa.

Kaapisto on muotoiltu hyvin erilaisiin tiloihin ja sisustuksiin integroituvaksi. Pitkäikäinen kaappiratkaisu sopii julkisiin tiloihin, kuten mm. toimistoihin, sairaaloihin, oppilaitoksiin, uimahalleihin. Väriä voidaan valita RAL-väreistä.

Kaapiston modulaarinen rakenne mahdollistaa osien helpon vaihtamisen, käyttötarkoituksen muokkaamisen ohjelmallisesti ja mekaanisesti tarpeiden muuttuessa sekä purkamisen ja uudelleen kasaamisen saneerauksissa antamalla siten kaapistolle pitkän elinkaaren.

- Patentoitu rakenne
- Materiaali kierrätettävää alumiinia
- Ekologinen
- Pieni hiilijalanjälki
- Koko oven mittainen tukeva ja säätövapaa saranointi
- Modulaarinen rakenne
- Pylväskiinnitys kattoon
- Vino- tai tasakattoinen
- Saatavilla RAL-väreissä
- Ritiläpohja
- Lasinen tai rei'itetty metallihylly (PT402 pukukaappikäytössä)



PT408

Pusatec-monitoimikaappi

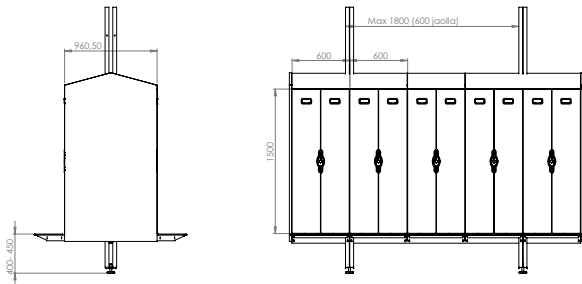
Pusatec-monitoimikaapin käyttökohteita ovat mm. toimistotilan aulat, sairaaloiden osastot, koulun käytävät sekä kerrostalon aulat. Kaapin käyttö tapahtuu applikaation tai kosketusnäytön kautta. Selkeän ja helppokäyttöisen hallintaohjelman avulla kaapin toimivuutta voi muokata tarpeen mukaan. Modulaarisen rakenteen vuoksi lokeroiden kokoa voi muokata myös jälkikäteen. Kaapistoa on mahdollista laajentaa lisämoduuleilla.

- Tavaroiden säilytys, toimitus, vuokraus, lainaus
- Lämpäreiden/puhelinten lataus
- Käyttö applikaation (NFC tai QR-koodi) tai ohjauslaitteen kosketusnäytön kautta
- Taustajärjestelmä kaapin hallintaan
- Lokeroiden koot asiakkaan tarpeen mukaan
- Materiaali kierrätettävää alumiinia
- Ekologinen, pieni hiilijalanjälki
- Säätövapaa saranat
- Murto-suojattu lukko



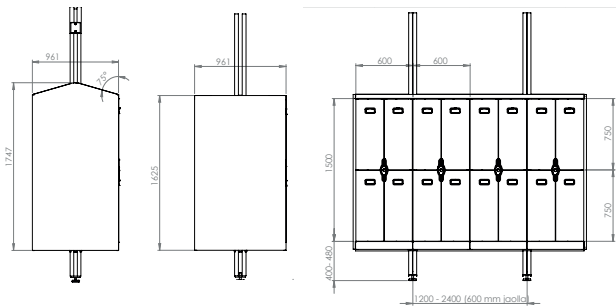
Esimerkkejä mitoituksista PT402, PT404 ja PT408

PT402-kaapisto, kaksipuolinen, vinokatto, penkillä



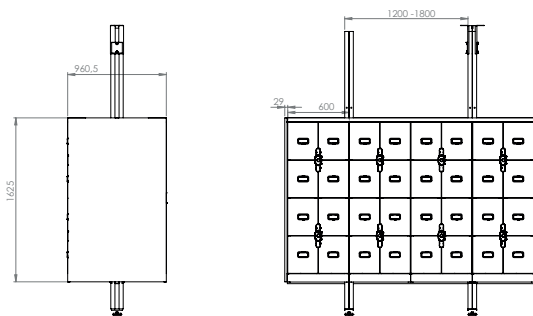
Kaapisto saatavana myös tasakatolla. Voidaan kiinnittää seinään irti lattiasta ilman jalkoja. Kaapiston leveys jaksottuu 600 mm jaksoissa.

PT404-kaapisto, kaksipuolinen, vino- ja tasakatto



Kaapisto voidaan kiinnittää seinään irti lattiasta ilman jalkoja. Kaapiston leveys jaksottuu 600 mm jaksoissa. Saatavana myös integroidulla penkillä.

PT408-lokerikko, kaksipuolinen, tasakatto



Lokeristoa saatavana myös vinokatolla. Voidaan kiinnittää seinään irti lattiasta ilman jalkoja. Lokerikoston leveys jaksottuu 600 mm jaksoissa. Yksittäisen lokerikon mitat: kork. 371 mm, lev. 299 mm, syv. 480 mm.



PT402 ja PT404

Pusatec PT110 -älylukko

PT110-älylukko lukee RFID-tunnisteita sekä NFC:tä, joten käyttö onnistuu yleisimmillä kulunvalvonta- ja työajanseuranta-tunnisteilla tai puhelimella.

Lukot kaapeloidaan väylään ja yhdellä kaapelilla on mahdollista ohjata 100 lukkoa kerrallaan (200 tai 400 ovea). Sähkökatkon sattuessa lukon oma muisti pitää huolen siitä, että kaappi pysyy samalla tunnisteella lukittuna niin kauan kuin sähköt palaavat. Lukko on murto-suojattu ja siitä lähtee murtohälytys taustajärjestelmään mikäli sitä yritetään aukaista väkivalloin.



- Verkotettu reaaliaikainen yhteys taustajärjestelmään (CANopen)
- Kontaktiton kortinlukija (ISO 14443 A and B, Mifare Basic, MIFARE DESFire EV1/EV2, Mifare Ultra Light, NFC sekä optionaalinen I code)
- Standardi CANopen ja TCP/IP online verkkoyhteys kaapeilta taustaan
- Flash-tyyppinen haihtumaton ohjelma-, data- ja lokimuisti
- Vähäinen virrankulutus 24 V, 0.03 A/kaappi
- Verkosta ottama kokonaisteho on 0.72 W/kaappi
- Toimintalämpötila - 40...+ 60 °C
- CE-merkitty
- Murtolujuus 200 kg
- Moottoriohjattu haaita, työntövoima 6 kg
- Lukossa ei ole mekaanisia tilakytkeimiä vaan ne ovat opto ja sähkömagneettisesti toimivia
- Lukossa tilatieto merkkivaloin
- Merkkiäänä avaus, lukitus ja hälytys

Pusatec PT11eX -lukijalaite

Pusatec PT11eX-lukijalaitteella voi tarkistaa pukuhuoneessa mikä kaappi on lukittuna tai sillä voidaan ohjata lukkoja tai ovia aukeamaan joko kulutunnisteella, puhelimella tai kosketusnäyttöön näppäilyllä koodilla.

Kosketusnäytölle on helppoa tuoda tarvittavaa informaatiota käytön helpottamiseksi. Lukija lukee useimmat etäluettavista tunnisteista, QR-koodit ja NFC-tunnistest.



Järjestelmää voidaan käyttää ja hallita helppokäyttöisellä matkapuhelimen mobiiliapplikaatiolla.



3D-mallinnuskuvia ja ohjeita sähkösuunnitteluun voi pyytää alla olevista sähköpostiosoitteista.

VALMISTUS, MYYNTI JA NEUVONTA

Pusatec Oy
Putkikatu 16 B, 21110 Naantali
petri.savolainen@pusatec.fi p. 050 355 5077
patrik.wirman@pusatec.fi p. 041 318 6035
Puhelin 02 433 8150
www.pusatec.fi

pusatec