

Parvekevedenpoisto

Sadex Oy

SADEX

Sadex Oy on kotimainen perheyritys, joka kehittää, myy ja asentaa laadukkaita sadevesijärjestelmiä sekä kattoturva- ja tikastuotteita. Sadexin kahdeksan toimipistettä sijaitsevat Pirkkalassa, Vantaalla, Porissa, Jyväskylässä, Ylivieskassa, Varkaudessa, Raisiossa ja Oulussa. Sadex007- ja Sadex005-parvekevedenpoistot mahdollistavat turvallisen ja kestävänsä sisä- ja ulkopuolisen vedenpoiston rakentamisen.

SISÄPUOLINEN VEDENPOISTO

- Sama kaivo sopii uudis- ja saneeraus-rakentamiseen.
- Avoin järjestelmä kaikkien valmistajien parvekeputkille.
- Kiinnitysmekanismin ansiosta tukeva ja tiivis järjestelmä.
- Sama kaivo sopii läpi koko parvekelinjan vesikatolta alimmalle parvekkeelle.
- Erinomainen vedenläpäisykyky. Parvekkeiden pienten vesimäärien vuoksi ei ole tarvetta käyttää suurempia kaivoja ja putkistoja.
- Paloturvallinen vedenpoistoratkaisu rakennuksen koko elinkaaren ajaksi. EI 90 -paloluokitus kaikille tunnetuimmille ja käytetyimmille putkille.
- Sadex007-kaivon ominaisuudet ja soveltuvuus eri putkistoille tekevät kaivosta turvallisen ja edullisen ratkaisun kaikkiin rakennuksiin.



Skanska, Tampereen Luminary

Sadex007-parvekkeen sisäpuolinen vedenpoisto

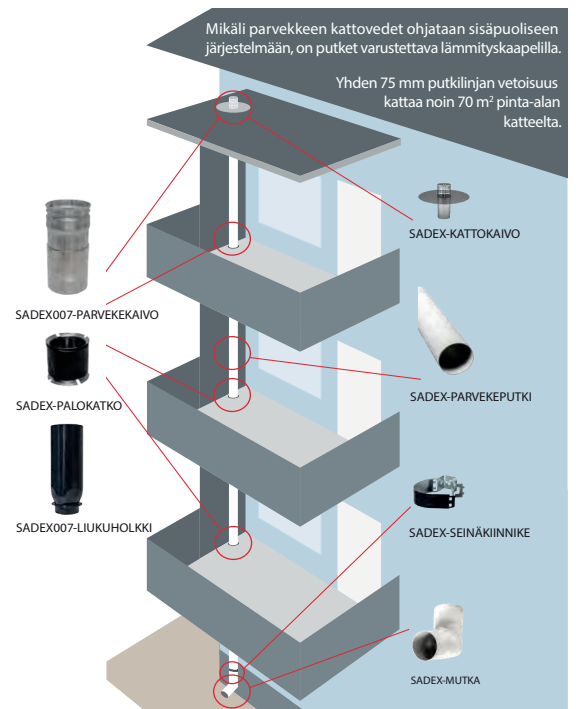
Sadex007-parvekevesijärjestelmä soveltuu erilaisiin parvekeratkaisuihin, mahdollistaa pidemmän eliniän parvekkeelle ja palvelee niin rakentajaa kuin loppukäyttäjääkin. Järjestelmä ohjaa parvekkeen sade- ja pesuvedet varmasti ja hallitusti maassa sijaitsevaan viemäriin. Hallittu vedenohjaus varmistaa, ettei vesi pääse vaurioittamaan parvekkeen betonipintoja sekä laajentaa parvekkeen käyttömahdollisuuksia, parvekkeet voidaan pestä vedellä kunnolla, ilman että alakerran parvekkeelle tulee siitä ongelmia.

Ulkonäöllisesti Sadex007 on mahdollisimman huomaamaton, Sadex-parvekeputki lukittuu jämäkästi kaivoon liukuholkilla, jonka ansiosta häiritseviä seinäkiinnikkeitä ei tarvita.

Sadex007-parvekevesijärjestelmä on hyväksytysti VTT:n testaama ja täyttää EI 90 -paloluokituksen ja korroosiovaatimukset.

Valikoimasta löytyvät ratkaisut Sadex-parvekekaivon asennukseen elementteilla tai paikallaan tehtävään valuun, porattuun elementtiin sekä sisäpuolisen vedenpoistojärjestelmän rakentamiseen niin pienillä katoksilla kuin kerrostalo- ja teollisuusrakennuksissakin.

Tuotteet valmistetaan kestävästä ja laadukkaista materiaaleista, jotka säilyttävät parvekkeen yleisilmeen tyylikkäänä. Tuotteet ovat saatavilla kaikissa RR- ja RAL-väreissä.



Sadex007-parvekekaivo

Kaivon ominaisuudet tekevät siitä turvallisen valinnan parvekkeen vedenpoistoratkaisuksi. Kaivon hyvä vedenläpäisykyky mahdollistaa kattovesien putkituksen parvekekaivoihin ja poistaa tarpeen käyttää suurempia putkihalkaisijoita. Kaivo on markkinoiden paloturvallisin (ainoana paloluokalla EI 90 jokaiselle käytettävälle putkimateriaalille). Kaivon rakenne mahdollistaa putken kiinnittymisen tukevasti kaivoon. Sadex007-parvekekaivoa käytetään uudis- ja saneeraustuotantoon. Kaivo asennetaan elementtitehtaalla tehtävään valuun, paikallaan valuun tai vanhaan laattaan tehtyyn valmiiseen 82 mm reikään. Järjestelmää käytetään 75 mm putkikoolle (kaivoon sopivat putkihalkaisijat ovat 73...76,1 mm).

- Tuotenimi: Parvekekaivo Sadex007/L150-200 mm/EI 90
- Materiaali: RST 1,5 mm (AISI 304)
- Mitat: 82/75 mm
- Pituudet: 150 mm, 170 mm, 200 mm, saatavilla myös erikoismitoilla alkaen 120 mm
- Paloluokka: EI 90



Sadex007 puuparvekkeen kaivo

Sadex007 puuparvekkeen kaivo soveltuu puurakenteiselle parvekkeelle. Se kiinnitetään parvekkeen lattiahuovan asennuksen yhteydessä. Kaivo on ominaisuuksiltaan muuten täysin sama kuin 007-kaivo, mutta siihen on lisätty laippa kiinnitystä ja tiivistystä varten. Kaivo on saatavana myös palokatkolisena, joka omalta osaltaan täyttää parvekkeen palosuojamääräykset. Vakiokaivon pituus on 150 mm. Kaivon pituutta voidaan tarvittaessa jatkaa parvekkeen rakennevahvuuden mukaan.

- Tuotenimi: Sadex007 puuparvekkeen kaivo
- Materiaali: RST 1,5 mm (AISI 304)
- Mitat: laipan leveys 300 mm, saatavilla myös erikoismitoilla
- Pituus: 150 mm, saatavilla myös erikoismitoilla alkaen 150 mm
- Paloluokka: EI 90



Sadex-palokatko

Palokatko on irrallinen tuote, joka asennetaan kaivoon putki-asennuksen yhteydessä. Palomansetti valmistetaan irrallisena, jotta se on vaihdettavissa tarvittaessa uuteen. Palomansetti on testattu Sadex007-parvekekaivon kanssa. Järjestelmä täyttää EI 90 -paloluokituksen. Vaihtoehtoisesti palokatkot voidaan liimata valmiiksi paikoilleen ennen toimitusta, kuitenkin niin, että ne ovat helposti vaihdettavissa myöhemmin. Palokatkon on oltava vaihdettavissa, koska palolaminaateille taataan tyypillisesti vain 15 vuoden toimintaikä. Sadex007-parvekekaivon palokatko voidaan helposti vaihtaa normaalien huoltotoimien yhteydessä. Näin paloturvallisuus saadaan säilytettyä rakennuksen koko elinkaaren ajan. Palokatkoa käytetään, kun parvekkeille vaaditaan paloluokka. Sadexin testamat RST-putket eivät kuitenkaan tarvitse erillistä palokatkoa. Sadex RST -parvekevedenpoistojärjestelmä täyttää paloluokituksen itsessään ilman palokatkoa.

- Tuotenimi: Sadex-palokatkomansetti
- Materiaali: RST 0,5 mm (AISI 304), palonsuoja-aine: Intumex LPSK
- Mitat: 75/60 mm
- Paloluokka: EI 90



Sadex-seinäkiinnike

2-osainen parvekeputken seinäkiinnike koostuu kanta- ja pantaosasta. Kantaosa kiinnitetään seinään ja pantaosalla putki sidotaan kantaosaan kiinni. Kantaosa valmistetaan kuumasinkitystä tai RST-teräksestä. Pantaosa on Pural-pinnoitettua peltiä tai RST-terästä. Alumiiniputken kanssa käytetään sinkittyä kantaosaa ja Pural-pinnoitettua teräspantaa. RST-putken kanssa käytetään RST kanta- ja pantaosaa.

- Tuotenimi: Sadex-kiinnike
- Materiaali: Kantaosa RST. Pantaosa Pural-pinnoitettu tai RST
- Mitat: Putken kiinnike 75 mm



Sadex-kattokaivo

Kattokaivoa käytetään vedenpoistoon parvekekatoilla. Kattokaivo asennetaan huopien väliin vesikatolle ja putki työnnetään Sadex007-parvekekaivon sisään. Saatavilla yhteensopiva kattokaivo myös Sadex005-ulosheittokaivoon. Kattokaivoa käytetään aina, kun parvekkeen kattolaatan vedet ohjataan parvekkeen sisäpuoliseen vedenpoistojärjestelmään.

- Tuotenimi: Sadex-kattokaivo (007) SAC 64/50 mm, Sadex-kattokaivo (005) SAC 40/30 mm
- Materiaali: HST
- Mitat: Poistoputken halkaisija 64 mm, pituus 50 mm



Sadex-parvekeputki

Parvekeputkea käytetään parvekkeen sisäpuolisen vedenpoiston rakentamiseen. Parvekeputkella kerätään parvekkeiden vedet samaan järjestelmään ja ohjataan vedet hallitusti alas. Sadex-parvekeputkistoon voi ohjata turvallisesti myös parvekkeen kattovedet. Parvekeputkena käytetään polttomaalattua alumiinia tai RST-putkea.

Sadex-parvekeputkea käytetään aina, kun parvekkeen vedet täytyy ohjata hallitusti parvekkeilta alas. Sisäpuolinen järjestelmä on helppo ja nopea asentaa. Asennus tehdään parvekkeilla, joten nostinta ei tarvita, toisin kuin ulkopuolisessa putkitusjärjestelmässä.

- Tuotenimi: Sadex-parvekeputki 75 mm
- Materiaali: RST 1,25 mm tai 1,5 mm polttomaalattu alumiini
- Mitat: 75/1,5/2900 mm, saatavissa erikoismittaisena 3300 mm



Sadex007-liukuholkki

Kaivon päälle tuleva lukittuva liukuholkki ohjaa veden syvälle kaivoon estäen roiskeet ylöspäin. Putkistossa oleva vesi virtaa koko ajan alaspäin törmäämättä kaivoon tai muihin osiin. Liukuholkki muodostaa kaivon kanssa ejektoriliemiön, mikä edesauttaa veden virtausta väli-parvekkeilta. Liukuholkki mahdollistaa kaikkien yleisimpien putkien käytön.

Liukuholkkia käytetään aina, kun Sadex007-parvekekaivoon liittyy yläpuolinen putki. Liukuholkin avulla putkisto saadaan täysin tukevaksi, jolloin välikannakointi on tarpeeton.

- Tuotenimi: Sadex-liukuholkki
- Materiaali: RST 1,5 mm, polttomaalaus putken sävyyn
- Mitat: Pituus 220 mm
- Halkaisija 80 mm



Sadex-roskasihti

Roskasihdillä estetään roskien pääsy vedenpoistojärjestelmään. Sihti asetetaan parvekekaivon yläpuolelle, kun ylhäältä ei ohjaudu putkea kaivoon. Käytetään yleisimmin parvekelinjan ylimmän kerroksen lattiassa. Sihti saadaan lukittua kaivoon.

- Tuotenimi: Sadex-roskasihti 75 mm
- Materiaali: RST
- Mitat: 75 mm

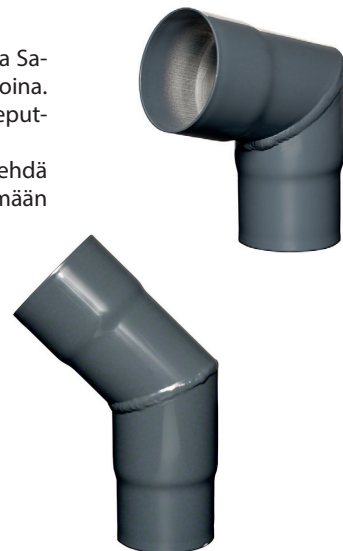


Sadex-mutka 75°

Mutkaa käytetään, kun parvekeputkeen pitää saada tehtyä sivuttaissiirtymiä. 75 asteista Sadex-mutkaa käytetään yleisimmin alimpien parvekeputkien kanssa, esimerkiksi ulosheittoina. Mutkan toinen pää on muhvattu ja toinen pää supistettu. Mutkia käytetään kun parvekeputkista halutaan ohjata sivusuunnassa.

Jyrkemmät kuin 75 asteen vaakasiirrot tai rakenteiden sisään jäävät putkitukset tulee tehdä tiivisteellisillä osilla. Erikoisosat ja toteutus saatavilla Sadex-parvekevedenpoistojärjestelmään sovitettuna.

- Tuotenimi: Sadex-mutka 75°/75 mm
- Materiaali: 1,5 mm RST tai polttomaalattu alumiini
- Mitat: Mutka 75°



Sadex-mutka 45°

Mutkia käytetään, kun parvekeputkeen pitää saada tehtyä sivuttaissiirtymiä.

- Tuotenimi: Sadex-mutka 45°/75 mm
- Materiaali: 1,5 mm RST tai polttomaalattu alumiini
- Mitat: Mutka 45°

Sadex-Y-haara

Y-haaraa käytetään, kun halutaan yhdistää kaksi putkilinjaa yhteen linjaan tai jos halutaan kerätä ulosheittoputkista vedet yhteen ulkopuoliseen vedenpoistolinjaan.

- Tuotenimi: Sadex-Y-haara 75 mm
- Materiaali: 1,5 mm RST tai polttomaalattu alumiini
- Mitat: Y-haaran astekulma 75°

Jyrkemmät kuin 75 asteen yhdistykset tai rakenteiden sisään jäävät yhdistykset tulee tehdä tiivisteellisillä osilla. Erikoisosat ja toteutus saatavilla Sadex-parvekevedenpoistojärjestelmään sovitettuna.



ULKOPUOLINEN VEDENPOISTO

- Helppo valaa, saatavana myös valusarja.
- Ulosheitto-osa ei ole tiellä kuljetuksissa, nostoissa eikä siirroissa.
- Putken asennus työmaalla on helppoa.
- Selkeä suunnitteluohje.
- Ulosheitto-osa voidaan maalata eri väreillä.



Sadex005-parvekkeen ulkopuolinen vedenpoistovesijärjestelmä

Ulkopuoliseen vedenpoistoon tarkoitettu Sadex005-ulosheittokaivo helpottaa merkittävästi työtä elementtitehtaalla parvekelaattoja valettaessa ja siirrettäessä. Parvekelaatasta saadaan laatuvarma tuote, jossa kaivo on suorassa ja ulosheittoputkien kiinnitys työmaalla käy helposti.

Sadex005-ulosheittokaivo muodostuu valumuottiin helposti kiinnitettävästä valuosasta, johon ulosheittoputki kiinnitetään halutessa, esimerkiksi parvekelaatan asennuksen jälkeen. Tukeva ja luotettava kiinnitys lukittuu helposti. Ulosheittokaivon jouheva muoto estää tehokkaasti sen tukkeutumisen. Kaivoon kuuluu myös roskasihti, jolla estetään pikuesineiden ja roskien tippuminen ulosheittoputken kautta alas.

Sadex005-ulosheittokaivo on suunniteltu erityisesti uusiin laattoihin, mutta se on helppo asentaa myös korjausvaluissa. Kaivoon on saatavissa myös valusarja, joka koostuu asennusjigistä sekä kiinnityslevyistä. Valusarjan avulla kaivon valuosan asemointi valumuotissa on erittäin helppoa ja nopeaa.

Sadex005-ulosheittokaivolla on hyödyllisyysohjeita.

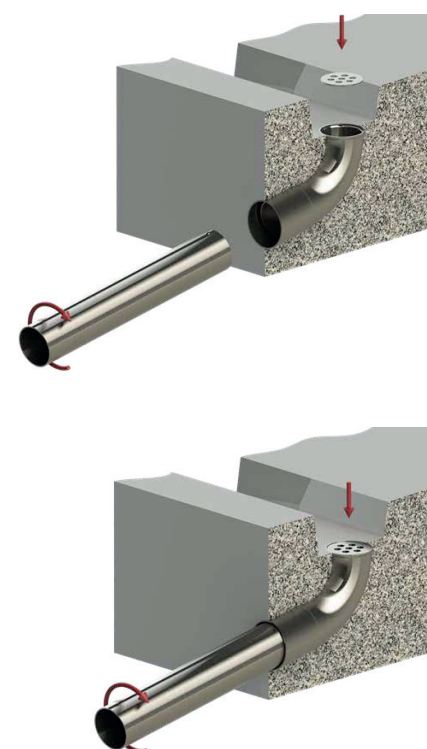
- Tuotenimi: Sadex005-ulosheittokaivo
- Materiaali: RST 1,5 mm (AISI 304)
- Mitat: Putken halkaisija 50,8 mm
Ulosheittoputken pituus 300 mm, saatavilla myös erikoismittaisena
Valuosan mutka 70° kulmassa

Sadex005-ulosheittokaivon tehtävä on ohjata parvekkeelle satava vesi sekä pesuvesi parvekkeelta hallitusti pois. Kaivoa on perusteltua käyttää, kun parvekkeen vesi ei ohjata kulkemaan parvekkeen kautta. Sadex suosittelee aina ensisijaisesti parvekkeen vedenpoistoa sisäpuolisella 007-järjestelmällä, koska parvekkeiden pesuvedet voivat aiheuttaa alempien kerrosten likaantumista ja häiriötä. Kaivon asemoinnissa on huomioitava, ettei vesi tipu kulkuväylille.

Sadex005-kaivoon on saatavana erikoistilauksesta kattokaivo, jonka poistoputki on 30 mm.

Asennus

Sadex005-ulosheittokaivo asennetaan valumuottiin käyttäen apuna valusarjaa. Kaivon yläpuoli laitetaan mahdollisen loiskekupin tai kourun alapintaan ja poistoputki muotin sivuseinään kiinni. Jos laatta on sileä, kaivon yläpuoli on laatan yläpinnassa kiinni. Valusarjan asennusjigin avulla muottiin kiinnitetään kiinnityslevyt, joihin kaivo tukeutuu helposti ja tiiviisti valun ajan. Kaivon asentaminen valumuottiin on esitelty tarkemmin Sadex005-ulosheittokaivon valusarjaohjeessa, joka löytyy Sadexin nettisivuilta.



VALMISTUS, MYYNTI JA NEUVONTA

Sadex Oy
Puhelin 040 164 7989
mika.lindroos@sadex.fi
www.sadex.fi

SADEX