

LAMI-ovet Muovilami Oy



Muovilami Oy on hygieenisia lujitemuoviovia valmistava, vuonna 1966 perustettu suomalainen perheyrittys. Yritys on vahva toimija Euroopassa ja Pohjoismaissa sekä alansa markkinajohtaja Suomessa. Saumattomat, muottipuristetut LAMI-ovet on kehitetty olosuhteisiin, joissa ovirakenteilta vaaditaan hygieenisyyttä, helppohoitoisuutta, keveyttä ja kulutuskestävyyttä sekä monipuolista suojausta.

Jokainen LAMI-ovi valmistetaan mittatilaustyönä, käyttökohteeseen tarkasti räätälöitynä. Oven koko, väri, ikkunat ja muut lisävarusteet toteutetaan arkkitehdin suunnitelmien mukaan. LAMI-ovivaihtoehtoja ovat käynti-, heiluri- ja liukuovet. Tuotevalikoima sisältää myös palo-, äänieristys- ja röntgenovet sekä teräspintaiset ovet. EI60, EI30 ja EI15 LAMI-palo-ovet, dB 25 (ilmaääneneristysluku $R_w = 29$ dB) ja dB30 (ilmaääneneristysluku $R_w = 35$ dB) LAMI-äänieristysovet sekä -röntgenovet täyttävät samat hygieenisyytsvaatimukset kuin perinteiset LAMI-ovet. Valikoimassa myös EN 1634-1 paloluokitellut sähköpielet EI15 KAS SP ja EI30 KMS SP.

Hygieeniset LAMI-ovet vaativiin olosuhteisiin

- Lääketeollisuus, puhtas- ja hygieniatilat
- Sairaalat ja palvelutalot
- Elintarviketeollisuus, marketit ja suurkeittiöt sekä kylmätilat
- Kylpylät, uimahallit ja märkätilat
- Koulut ja toimistot
- Eläinsuojat ja -klinikat
- Tehdas- ja tuotantotilat, varastot
- Muut kohteet

LAMI-OVIEN OMINAISUUDET

VEDEN- JA KOSTEUDENKESTÄVÄ

Muottipuristettu, sandwich-rakenteinen, saumaton LAMI-ovi on valmistettu vesi- ja kaasutiiviiksi. Oviilevy ei ruostu, turpoa, lahoa eikä kieroudu, vaan kestää jatkuvaakin vettä ja kosteutta vuosikymmeniä. LAMI-ovi ei sisällä puuta tai muita orgaanisia materiaaleja, jotka edistävät bakteerien kasvua. Myönnämme 25 vuoden takuun veden- ja kosteudenkestävyydeelle normaalikäytössä. Lisätietoja: www.lamidoors.com

HYGIEENINEN JA KEMIKAALEJA SIETÄVÄ

LAMI-ovi kestää erinomaisesti voimakkaita pesu- ja desinfiointiaineita sekä muita vahvoja kemikaaleja.

KORROOSIONKESTÄVÄ

LAMI-ovi ei ruostu ja sen pintamateriaali, lasikuitupolyesteri, kestää erinomaisesti mekaanista rasitusta lohkeilematta.

PITKÄ ELINKAARI

LAMI-ovi on iskun- ja kulutuksenkestävä. Hard Body Impact -testi osoitti, että LAMI-ovet kuuluvat parhaimpaan iskunkestävyyssluokkaan. Annamme mielellämme lisätietoja testistä.

KEVYT JA KÄYTTÖTURVALLINEN

LAMI-ovi painaa 9 kg/m² eli alle puolet tavanomaiseen oveen verrattuna. Siten suurenkin oven käsittely on kevyttä ja samalla turvallista.

PALOTURVALLINEN

Muovilami Oy:n palo-ovilla on EU-palo-ovistandardin EN 1634-1:2008 mukaiset palo-ovien hyväksynnät ja British-standardin BS 476: Part 22 mukainen hyväksyntä sekä sertifikaatteja useissa eri maissa. Annamme mielellämme lisätietoja.

LAADUKAS JA VAIVATON

LAMI-ovien suunnittelussa ja rakenneratkaisuissa on otettu huomioon oven liittäminen ympäröiviin seinärakenteisiin siten, että karmi- ja kynnyслиitokset täyttävät kosteus-, kulutus- ja hygienia-vaatimukset. Karmina voidaan käyttää valmiin seinäpinnan päälle ulottuvaa alumiiniprofiilijärjestelmää tai perinteisen kiinteän karmen mallista lasikuitukarmia. Myös seinän vahvuuden mukaan mitoitettu RST-karmi on mahdollinen.

TYYLİKÄS OVIKOKONAISSUUS

LAMI-oviin on saatavilla tuhansia erilaisia lisävarusteita ja yli 1600 väri vaihtoehtoa RAL-, NCS-, BS- ja Monicolor -värikartoista. Ovet voidaan toimittaa ulkonäöltään samanlaisina, ovien erikoisominaisuuksista riippumatta.

ESTEETTÖMYYTTÄ

LAMI-ovilla, automatiikalla ja lisävarusteilla tilan ovikokonaisuudesta saadaan toimiva, monipuolinen ja esteetön.

KÄYTTÖTURVALLINEN

LAMI-ovet on luokiteltu pintamateriaalien parhaimpaan päästöluokkaan M1.

LAMI-ovia ja -karmeja testataan jatkuvasti, jotta pystymme tarjoamaan asiakkaillemme korkealaatuiset, turvalliset ja tutkitut tuotteet. Annamme mielellämme lisätietoja.



LAMI-KÄYNTIOVET

Ovilevy: 40 mm vahva, tasareunainen, muottipuristettu, saumaton, vesitiivis, vääntymätön ja kevyt sandwich-rakenne, eristeenä freoniton polyuretaani sekä sileä ja kova gelcoat-pintainen lujitemuovi, M1-luokitus

Ovilevyn väri: RAL 9016 maalarinvalkoinen (saatavilla yli 1600 värisävyä RAL-, NCS- ja BS- sekä Monicolor -värikarttojen mukaisesti)

Saranat: HST-nostosaranat 120 x 34 ja kiinnitysruuvit haponkestävää terästä

Lukkorunko: Abloy 2014

KAS-käyntiovissa

Karmi: Säädettyvä alumiinikarmi seinän paksuuksille 68...256 mm

Karmin väri: RAL 9016 maalarinvalkoinen tai luonnonväriin anodisoitu, tilauksesta myös muut sävyt

Tiivisteet: Karmissa silikonitiiviste

Pariovissa: Pikasalpa haponkestävää terästä, tiivisteellinen alumiinilyöntilista

KMS-käyntiovissa

Karmi: Gelcoat-pintainen muottipuristettu, saumaton ja vesitiivis sandwich-lujitemuovirakenne, karmin syvyys joko 95 tai 135 mm

Karmin väri: RAL 9016 maalarinvalkoinen, tilauksesta myös muut sävyt

Tiivisteet: Karmissa EPDM-kumitiiviste

Pariovissa: Pikasalpa haponkestävää terästä, tiivisteellinen alumiinilyöntilista

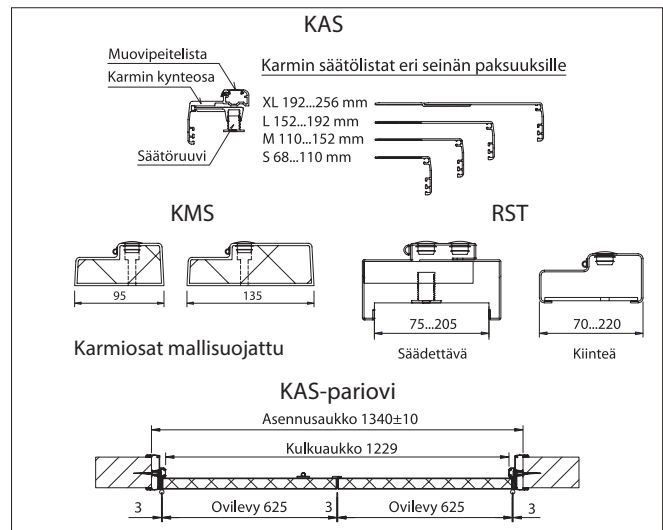
KRS-käyntiovissa

Karmi: Hiottu RST-karmi (ainevahvuus 1,5 mm), säädettyvä tai kiinteä RST-karmi

Karmin väri: Hiottu Grit 240

Tiivisteet: Karmissa EPDM-kumitiiviste

Pariovissa: Pikasalpa haponkestävää terästä, tiivisteellinen RST-lyöntilista



Ota yhteyttä tai lataa tekniset kuvat osoitteesta www.lamidoors.com



LAMI-PALO-OVET

Ovilevy: 40 mm vahva, tasareunainen, muottipuristettu, saumaton, vesitiivis, vääntymätön ja kevyt sandwich-rakenne, eristeenä palonkestävä materiaali sekä sileä ja kova gelcoat-pintainen lujitemuovi, M1-luokitus

Ovilevyn väri: RAL 9016 maalarinvalkoinen (saatavilla yli 1600 värisävyä RAL-, NCS- ja BS- sekä Monicolor -värikarttojen mukaisesti)

Lukkorunko: Abloy LC 190

EI15/KAS-palo-ovissa

Karmi: Säädettyvä alumiinikarmi seinän paksuuksille 68...256 mm

Karmin väri: RAL 9016 maalarinvalkoinen tai luonnonväriin anodisoitu, tilauksesta myös muut sävyt

Saranat: HST-nostosaranat 120 x 34 ja kiinnitysruuvit haponkestävää terästä

Tiivisteet: Ovilevyssä palotiviste, karmissa silikonitiiviste

Kynnys: Mekaaninen tiivistekynnys EI30/dB30

Pariovissa: Pikasalpa haponkestävää terästä, tiivisteellinen RST-lyöntilista



EI30/KMS- ja EI60/KMS-palo-ovissa

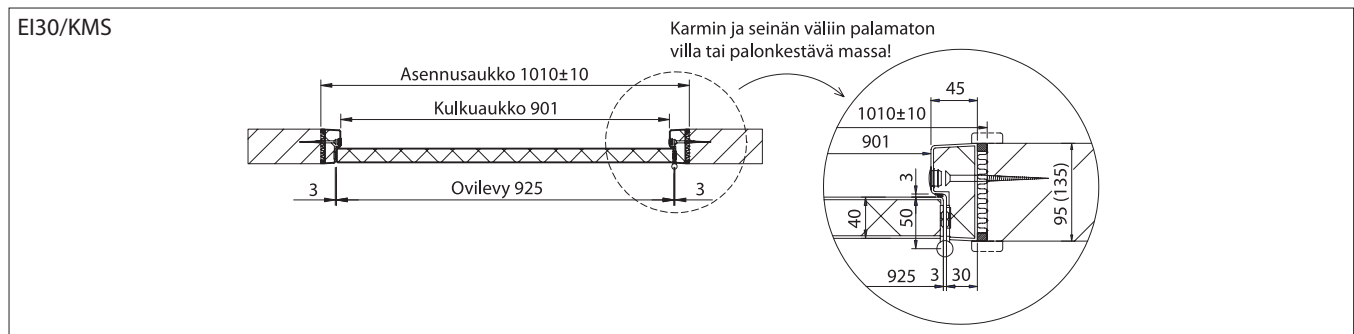
- Karmi:** Gelcoat-pintainen muottipuristettu, saumaton ja vesitiivis sandwich-lujite-muovirakenne, lujitemuovipalokarmin syvyys joko 95 tai 135 mm
- Karmin väri:** RAL 9016 maalarinvalkoinen, tilauksesta myös muut sävyt
- Saranat:** Upotettavat HST-nostosaranat 110 x 34 ja kiinnitysruuvit haponkestävää terästä
- Tiivisteet:** Karmissa ja kynnyksessä palotiiviste ja EPDM-kumitiiviste
- Kynnys:** Gelcoat-pintainen lujitemuovipalokynnys, syvyys 95 tai 135 mm
- Parioivissa:** Pikasalpa haponkestävää terästä, tiivisteellinen alumiinilyöntilista

Muovilami Oy:n palo-ovilla on uusimmat EU-palo-ovistandardin EN 1634-1:2008 mukaiset palo-ovien hyväksynnit ja British-standardin BS 476: Part 22 mukainen hyväksyntä sekä sertifikaatteja useissa eri maissa.

LAMI-palo-ovilla on Eurofins Expert Services Oy:n todistus tyyppihyväksyntäasetuksen mukaisuudesta: EUFI29-20000847-THTOD, EUFI29-20003099-THTOD, EUFI29-20003102-THTOD, EUFI29-20003103-THTOD, EUFI29-20003104-THTOD.

EN 1634-1 standardin mukaan paloluokitellut sähköpielet EI15 KAS SP ja EI30 KMS SP. LAMI-oville on myönnetty VTT:n tuotesertifikaatti VTT-C-7149-11. Ovet on luokiteltu pintamateriaalien päästöluokkaan M1.

Tarkemmat tiedot lisävarusteista www.lamidoors.com

**ÄÄNIERISTYS- JA RÖNTGENOVET****LAMI-äänieristysovet**

dB25/KAS (Rw = 29 dB), dB30/KMS (Rw = 35 dB)

Ovilevyn sisämateriaalina on ääneneristysmateriaali ja kynnyksenä EI30/dB30 mekaaninen tiivistekynnys.

LAMI-röntgenovet

RTG/KMS

Ovilevyssä ja karmissa on 1...4 mm:n lyijysuojaus.

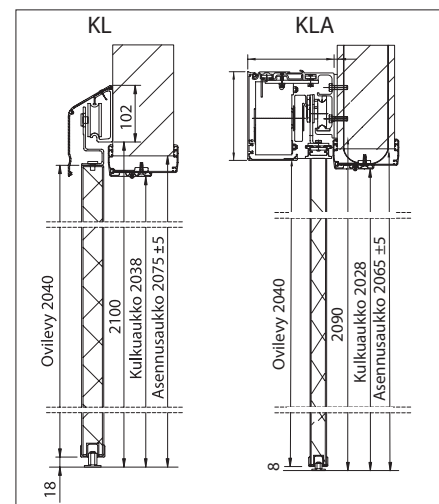
Tarkemmat tiedot: www.lamidoors.com

LAMI-LIUKUOVET

LAMI-liukuovien kiinnitys seinärakenteisiin on suunniteltu niin, että liukulaitteen komponentit kestävät kulutusta sekä täyttävät korkeat kosteus- ja hygieniavaatimukset. Karmina käytetään piililistoituksen muodostavaa säädettävää alumiinikarmia. Myös seinän paksuuden mukaan mitoitettavat RST-karmit ovat mahdollisia. Manuaalisten liukuovien (KL) lisäksi valmistamme röntgenliukuovia (RTG/KL), jotka voidaan varustaa 1...4 mm:n lyijysuojausjauksella. Myös lukittavat ja hermeettisesti tiivistyvät liukuovet ovat mahdollisia. Koneelliset liukuovet (KLA) on varustettu oviautomaatiikalla.

KL-liukuovissa

- Ovilevy:** 40 mm vahva, tasareunainen, muottipuristettu, saumaton, vesitiivis, vääntymätön ja kevyt sandwich-rakenne, eristeenä freoniton polyuretaani sekä sileä ja kova gelcoat-pintainen lujitemuovi, M1-luokitus
- Ovilevyn väri:** RAL 9016 maalarinvalkoinen (saatavilla yli 1600 väri-sävyä RAL-, NCS- ja BS- sekä Monicolor -värikarttojen mukaisesti)
- Karmi:** Säädettävä alumiinikarmi seinän paksuuksille 68...256 mm
- Karmin väri:** RAL 9016 maalarinvalkoinen tai luonnonväriin anodisoitu, tilauksesta myös muut sävyt
- Liukulaite:** Lami 100, alumiininen liukukisko, kannattimet ja pysäyttimet
- Peitekotelo:** Pulverimaalattu maalarinvalkoinen RAL 9016 alumiiniprofiili, muoviset päätylevyt
- Vetimet:** RST-kuppivedin molemmin puolin
- Alaohjain:** Karmin kohdalla lattiassa RST-alaohjain, jossa muoviholkki



KLA-koneelliset liukuovet

KLA-koneelliset liukuovet ja KL-liukuovet ovat ovilevyn ja karmin sekä mitoituksen osalta täysin samanlaiset. Lisänä on esim. Abloyn, Besamin tai Dorman liukuoviko-neisto.

RTG/KL-röntgenliukuovet

RTG/KL-röntgenovien vakiovarustus on lähes sama kuin KL-liukuovilla. Erona on säteilysuojaus, joka toteutetaan karmin ja ovilevyn sisään sijoitetuilla lyijylevyillä (1...4 mm). Lisäksi ovilevyn ja lattia-n välinen rako on vain 8 mm.

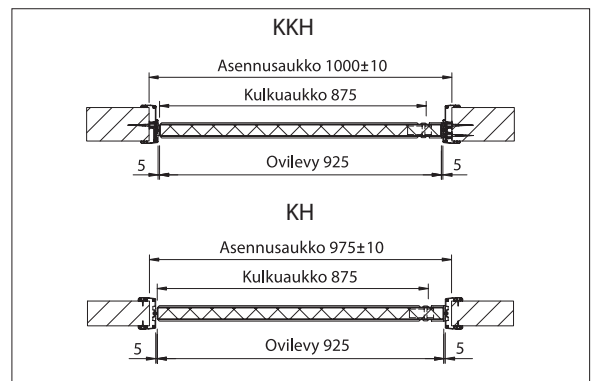
**LAMI-HEILURIOVET**

KKH-heiluriovi on suunniteltu lähinnä lämpöä eristäväksi henkilöliikenteen heilurioveksi. Sen karmivaihtoehtoja ovat pielilistoituksen muodostava säädettävä alumiinikarmi sekä aukkoon jäävä kiinteä lujitemuovikarmi. Myös RST-karmit ovat mahdollisia.

KH-heiluriovi soveltuu erityisesti kylmähuoneiden heilurioveksi. Karmirakenteen kiinnitys kylmähuone-elementtiin toteutetaan seinän päälle ulottuvan listapielen läpi, minkä ansiosta erillisiä apukarmeja ei tarvitse rakentaa. KH-heiluriovien kiinteää alumiinikarmia voidaan käyttää seinän paksuuksilla 70, 75 ja 80 mm.

SV- ja PK-heiluriovet on kehitetty tavaraliikenteen heilurioviksi. SV-heilurioven levynä on eristämätön, gelcoat-pintainen lujitemuovi ja PK-heilurioven ovilevynä 5 mm vahva, läpinäkyvä polykarbonaattilevy. Karmivaihtoehtoja ovat pielilistoituksen muodostava säädettävä alumiinikarmi sekä aukkoon jäävä kiinteä lujitemuovikarmi. Myös RST-karmit ovat mahdollisia.

- Ovilevy: 40 mm vahva, tasareunainen, muottipuristettu, saumaton, vesitiivis, vääntymätön ja kevyt sandwich-rakenne, eristeenä freoniton polyuretaani sekä sileä ja kova gelcoat-pintainen lujitemuovi, M1-luokitus
- Ovilevyn väri: RAL 9016 maalarinvalkoinen (saatavilla yli 1600 värisävyä RAL-, NCS- ja BS- sekä Monicolor -värikarttojen mukaisesti)
- Karmin väri: RAL 9016 maalarinvalkoinen tai luonnonväriin anodisoitu, tilauksesta myös muut sävyt
- Saranat: Aukilukkiutuvat 2519 LAMI-muovisaranat, kiinnitysruuvit haponkestävää terästä
- Tiivisteet: Karmissa silikonitiiviste
- Törmäyssuojat: Harmaa RAL 7035 polyeteenilevyt, molemmin puolin ovilevyä, korkeus 1000 mm

**KKH-heiluriovissa**

- Karmi: Säädettävä alumiinikarmi seinän paksuuksille 68...256 mm
- Ikkuna: Float-lasi 200 x 500 x 4 muovilistoin, 1 kpl/ovilevy
- Laahus: Ovilevyn alareunassa kaksoislaahus

KH-heiluriovissa

- Karmi: Kiinteä alumiinikarmi seinän paksuuksille 70, 75 ja 80 mm
- Ikkuna: Float-lasi 200 x 500 x 4 muovilistoin, 1 kpl/ovilevy
- Laahus: Ovilevyn alareunassa kaksoislaahus

SV-heiluriovissa

- Ovilevy: Muottipuristettu, saumaton ja vesitiivis lujitemuovirakenne, jonka vahvuus muuttuu 6,5 mm:stä 5 mm:iin avautumisreunan mentäessä
- Karmi: Säädettävä alumiinikarmi seinän paksuuksille 68...256 mm
- Ikkuna: Polykarbonaatti-ikkuna 200 x 500 x 5 pe-muovilistoin, 1 kpl/ovilevy

PK-heiluriovissa

- Ovilevy: 5 mm vahva, läpinäkyvä polykarbonaattilevy, joka on vahvistettu sarana- ja yläreunastaan alumiiniprofiililla
- Karmi: Säädettävä alumiinikarmi seinän paksuuksille 68...256 mm
- Törmäyssuojat: PVC-potkulevy, harmaa RAL 7011, ovilevyssä molemmin puolin, korkeus 1000 mm



Tarkemmat tiedot www.lamidoors.com

LAMI-OVET SAATAVILLA VAKIO- JA ERIKOISMITOILLA

Alla vakioimitoitustaulukot:

KÄYNTIOVIEN MITOITUSTAULUKKO

| Tyyppi | Asennusaukko | Kulkuaukko |
|-----------|--------------|-------------|
| KAS 7 | 700 x 2100 | 601 x 2045 |
| KAS 8 | 800 x 2100 | 701 x 2045 |
| KAS 8/27 | 800 x 2700 | 701 x 2645 |
| KAS 9 | 900 x 2100 | 801 x 2045 |
| KAS 9/25 | 900 x 2500 | 801 x 2445 |
| KAS 9/27 | 900 x 2700 | 801 x 2645 |
| KAS 9 X | 935 x 2100 | 836 x 2045 |
| KAS 10 | 1000 x 2100 | 901 x 2045 |
| KAS 10/25 | 1000 x 2500 | 901 x 2445 |
| KAS 10/27 | 1000 x 2700 | 901 x 2645 |
| KAS 11 | 1100 x 2100 | 1001 x 2045 |
| KAS 11/25 | 1100 x 2500 | 1001 x 2445 |
| KAS 12 | 1200 x 2100 | 1101 x 2045 |
| KAS 12/25 | 1200 x 2500 | 1101 x 2445 |
| KAS 13 | 1300 x 2100 | 1201 x 2045 |
| KAS 13/28 | 1300 x 2760 | 1201 x 2705 |

Pariovet

| | | |
|-------------|-------------|-------------|
| KAS 14 P | 1330 x 2100 | 1229 x 2045 |
| KAS 16 P | 1530 x 2100 | 1429 x 2045 |
| KAS 16/27 P | 1530 x 2700 | 1429 x 2645 |
| KAS 18 P | 1730 x 2100 | 1629 x 2045 |
| KAS 18/25 P | 1730 x 2500 | 1629 x 2445 |
| KAS 18/27 P | 1730 x 2700 | 1629 x 2645 |
| KAS 18 X P | 1800 x 2100 | 1699 x 2045 |
| KAS 20 P | 1930 x 2100 | 1829 x 2045 |
| KAS 20/25 P | 1930 x 2500 | 1829 x 2445 |
| KAS 20/27 P | 1930 x 2700 | 1829 x 2645 |
| KAS 22 P | 2130 x 2100 | 2029 x 2045 |
| KAS 22/25 P | 2130 x 2500 | 2029 x 2445 |
| KAS 24 P | 2330 x 2100 | 2229 x 2045 |
| KAS 24/25 P | 2330 x 2500 | 2229 x 2445 |
| KAS 26 P | 2530 x 2100 | 2429 x 2045 |
| KAS 26/28 P | 2530 x 2760 | 2429 x 2705 |

HEILURIOVIEN MITOITUSTAULUKKO

| Tyyppi | Asennusaukko | Kulkuaukko |
|-----------|--------------|-------------|
| KKH 7 | 700 x 2100 | 575 x 2058 |
| KKH 8 | 800 x 2100 | 675 x 2058 |
| KKH 8/27 | 800 x 2700 | 675 x 2658 |
| KKH 9 | 900 x 2100 | 775 x 2058 |
| KKH 9/25 | 900 x 2500 | 775 x 2458 |
| KKH 9/27 | 900 x 2700 | 775 x 2658 |
| KKH 9 X | 935 x 2100 | 810 x 2058 |
| KKH 10 | 1000 x 2100 | 875 x 2058 |
| KKH 10/25 | 1000 x 2500 | 875 x 2458 |
| KKH 10/27 | 1000 x 2700 | 875 x 2658 |
| KKH 11 | 1100 x 2100 | 975 x 2058 |
| KKH 11/25 | 1100 x 2500 | 975 x 2458 |
| KKH 12 | 1200 x 2100 | 1075 x 2058 |
| KKH 12/25 | 1200 x 2500 | 1075 x 2458 |
| KKH 13 | 1300 x 2100 | 1175 x 2058 |
| KKH 13/28 | 1300 x 2760 | 1175 x 2718 |

Pariovet

| | | |
|-------------|-------------|-------------|
| KKH 14 P | 1330 x 2100 | 1153 x 2058 |
| KKH 16 P | 1530 x 2100 | 1353 x 2058 |
| KKH 16/27 P | 1530 x 2700 | 1353 x 2658 |
| KKH 18 P | 1730 x 2100 | 1553 x 2058 |
| KKH 18/25 P | 1730 x 2500 | 1553 x 2458 |
| KKH 18/27 P | 1730x2700 | 1553 x 2658 |
| KKH 18 X P | 1800 x 2100 | 1623 x 2058 |
| KKH 20 P | 1930 x 2100 | 1753 x 2058 |
| KKH 20/25 P | 1930 x 2500 | 1753 x 2458 |
| KKH 20/27 P | 1930 x 2700 | 1753 x 2658 |
| KKH 22 P | 2130 x 2100 | 1953 x 2058 |
| KKH 22/25 P | 2130 x 2500 | 1953 x 2458 |
| KKH 24 P | 2330 x 2100 | 2153 x 2058 |
| KKH 24/25 P | 2330 x 2500 | 2153 x 2458 |
| KKH 26 P | 2530 x 2100 | 2353 x 2058 |
| KKH 26/28 P | 2530 x 2760 | 2353 x 2718 |

LIUKUOVIEN MITOITUSTAULUKKO

| Tyyppi | Asennusaukko | Kulkuaukko |
|----------|--------------|-------------|
| KL 6 | 580 x 2075 | 511 x 2038 |
| KL 7 | 680 x 2075 | 611 x 2038 |
| KL 7/27 | 680 x 2675 | 611 x 2638 |
| KL 8 | 780 x 2075 | 711 x 2038 |
| KL 8/25 | 780 x 2475 | 711 x 2438 |
| KL 8/27 | 780 x 2675 | 711 x 2638 |
| KL 8 X | 815 x 2075 | 746 x 2038 |
| KL 9 | 880 x 2075 | 811 x 2038 |
| KL 9/25 | 880 x 2475 | 811 x 2438 |
| KL 9/27 | 880 x 2675 | 811 x 2638 |
| KL 10 | 980 x 2075 | 911 x 2038 |
| KL 10/25 | 980 x 2475 | 911 x 2438 |
| KL 11 | 1080 x 2075 | 1011 x 2038 |
| KL 11/25 | 1080 x 2475 | 1011 x 2438 |
| KL 12 | 1180 x 2075 | 1111 x 2038 |
| KL 12/28 | 1180 x 2735 | 1111 x 2698 |

Pariovet

| | | |
|------------|-------------|-------------|
| KL 12 P | 1210 x 2075 | 1136 x 2038 |
| KL 14 P | 1410 x 2075 | 1336 x 2038 |
| KL 14/27 P | 1410 x 2675 | 1336 x 2638 |
| KL 16 P | 1610 x 2075 | 1536 x 2038 |
| KL 16/25 P | 1610 x 2475 | 1536 x 2438 |
| KL 16/27 P | 1610 x 2675 | 1536 x 2638 |
| KL 16 X P | 1680 x 2075 | 1606 x 2038 |
| KL 18 P | 1810 x 2075 | 1736 x 2038 |
| KL 18/25 P | 1810 x 2475 | 1736 x 2438 |
| KL 18/27 P | 1810 x 2675 | 1736 x 2638 |
| KL 20 P | 2010 x 2075 | 1936 x 2038 |
| KL 20/25 P | 2010 x 2475 | 1936 x 2438 |
| KL 22 P | 2210 x 2075 | 2136 x 2038 |
| KL 22/25 P | 2210 x 2475 | 2136 x 2438 |
| KL 24 P | 2410 x 2075 | 2336 x 2038 |
| KL 24/28 P | 2410 x 2735 | 2336 x 2698 |

