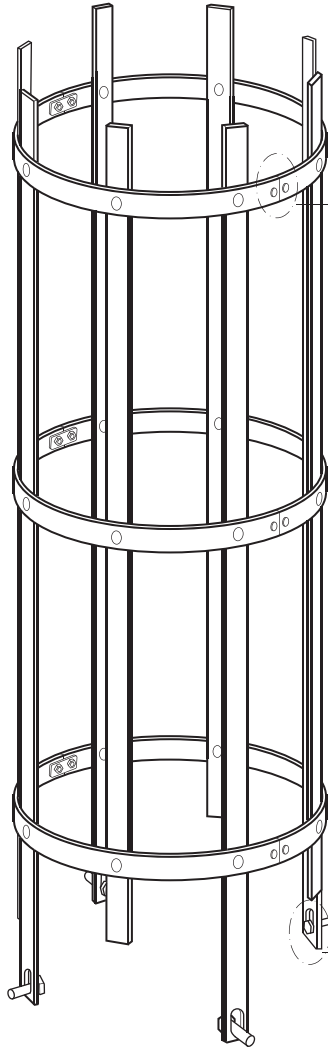


Rungonsuojan asennusohje



Kiinnitin, 6 kpl, 8 x 40 x 60 mm
Pultit, M12 x 30, 2 kpl/kiinnike

Det 1

Kiinnitys maaritilään
4 kpl, M16 x 35

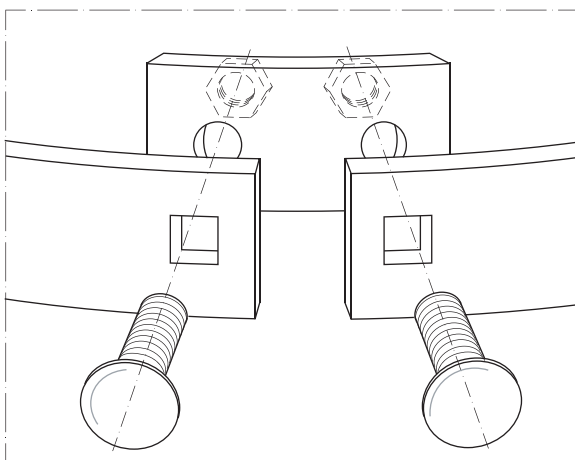
Det 2

Toimitussisältö/rungonsuoja:

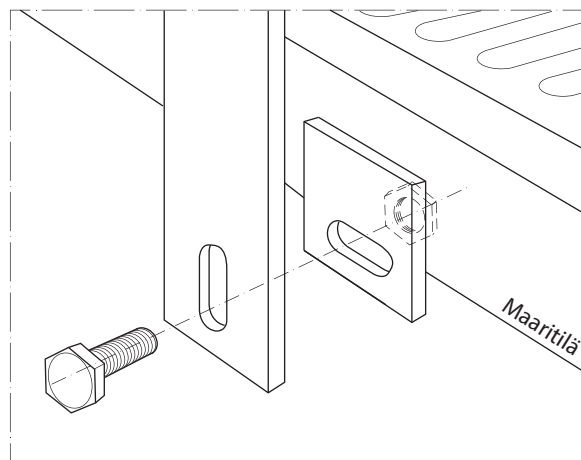
- 2 kpl kehikko-osa
- 6 kpl kiinnitinpala
- 12 kpl pultti M12 x 30
- 12 kpl mutteri M20
- 12 kpl aluslevy M12
- 4 kpl pultti M16 x 35
- 4 kpl mutteri M16
- 4 kpl aluslevy M16

Asennusohje:

1. Nosta kehikko-osat pystyyn ja vastakkain
2. Asenna kiinnitinpalat alas ja ylös kummallekin puolelle M12 pulteilla, kiristä pultit käsin
3. Nosta rungonsuoja paikalleen maaritilään, kiinnitä M16 pultit paikoilleen käsin kiristämällä
4. Asenna keskimmäiset kiinnitinpalat paikoilleen M12 pulteilla
5. Säädä kehikko suoraan ja kiristä kaikki pultit kiinni kunnolla



Det 1



Det 2

