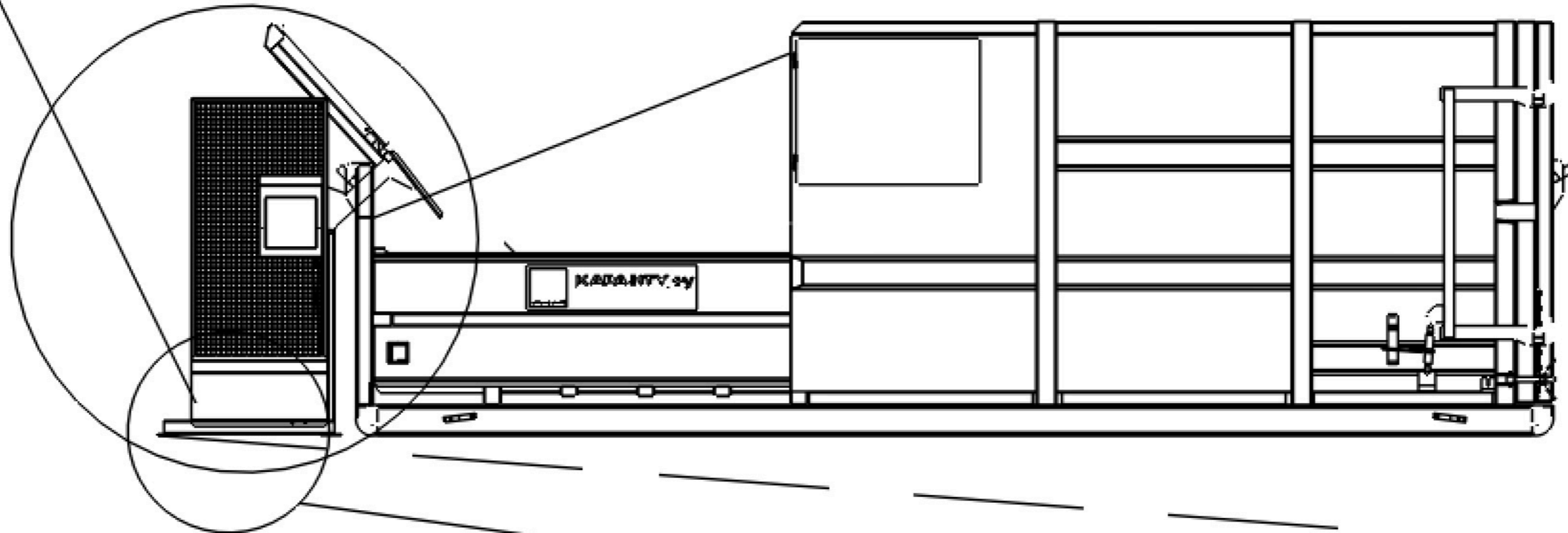


JOS KIPPI NIIN;

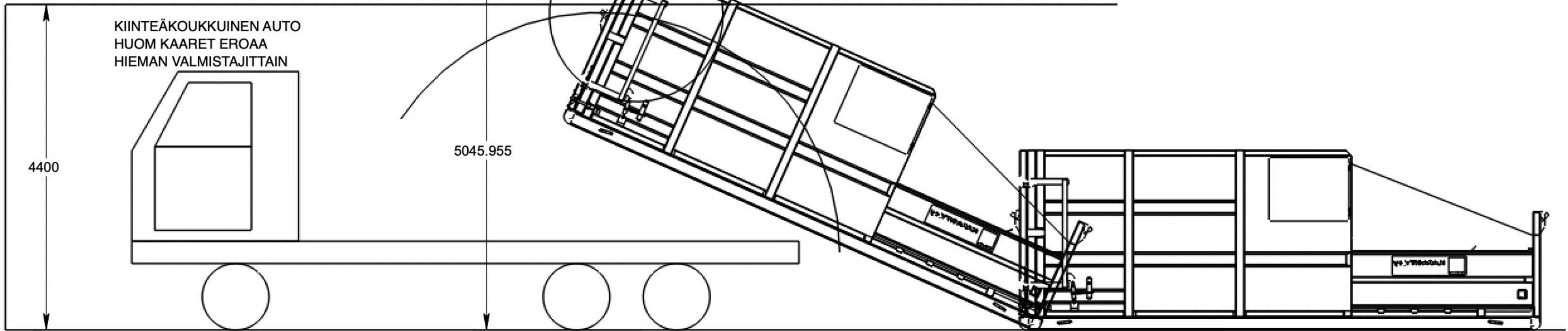
- KÄÄNTÖKOUKKU ETEEN
- PURISTIMEN JA KAATOLAITTEEN PAINIKKEET SAMALLE PUOLEN
- ERILLISELLE KAATOLAITTEELLE OMA SÄHKÖ 16 A



JOS PIHASSA KAATOA:

- MITTAA PALJONKO PIHA NOUSEE / LASKEE ESIM 6 M MATKALLA

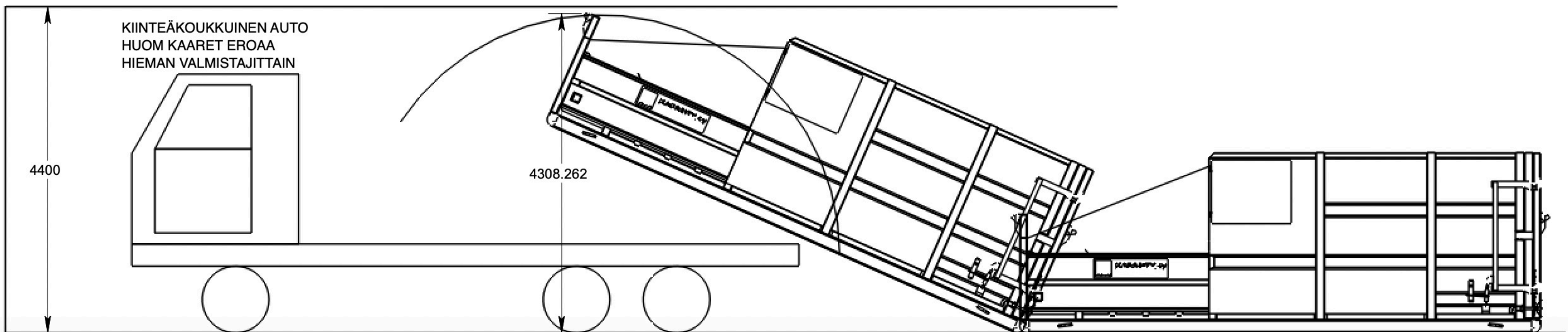
JOS TILA ALLE 5 M:
- PURISTIMEN VOI OTTAA
VAIN "OIKEIN" KYTYIIN
- MUUSSA TAPAUKSESSA
ERIKOISMITTAINEN PURISTIN
TAI SELKÄÄNVETO ULKONA



KIINTEÄKOUKKUINEN AUTO
HUOM KAARET EROAA
HIEMAN VALMISTAJITTAIN

4400

5045.955

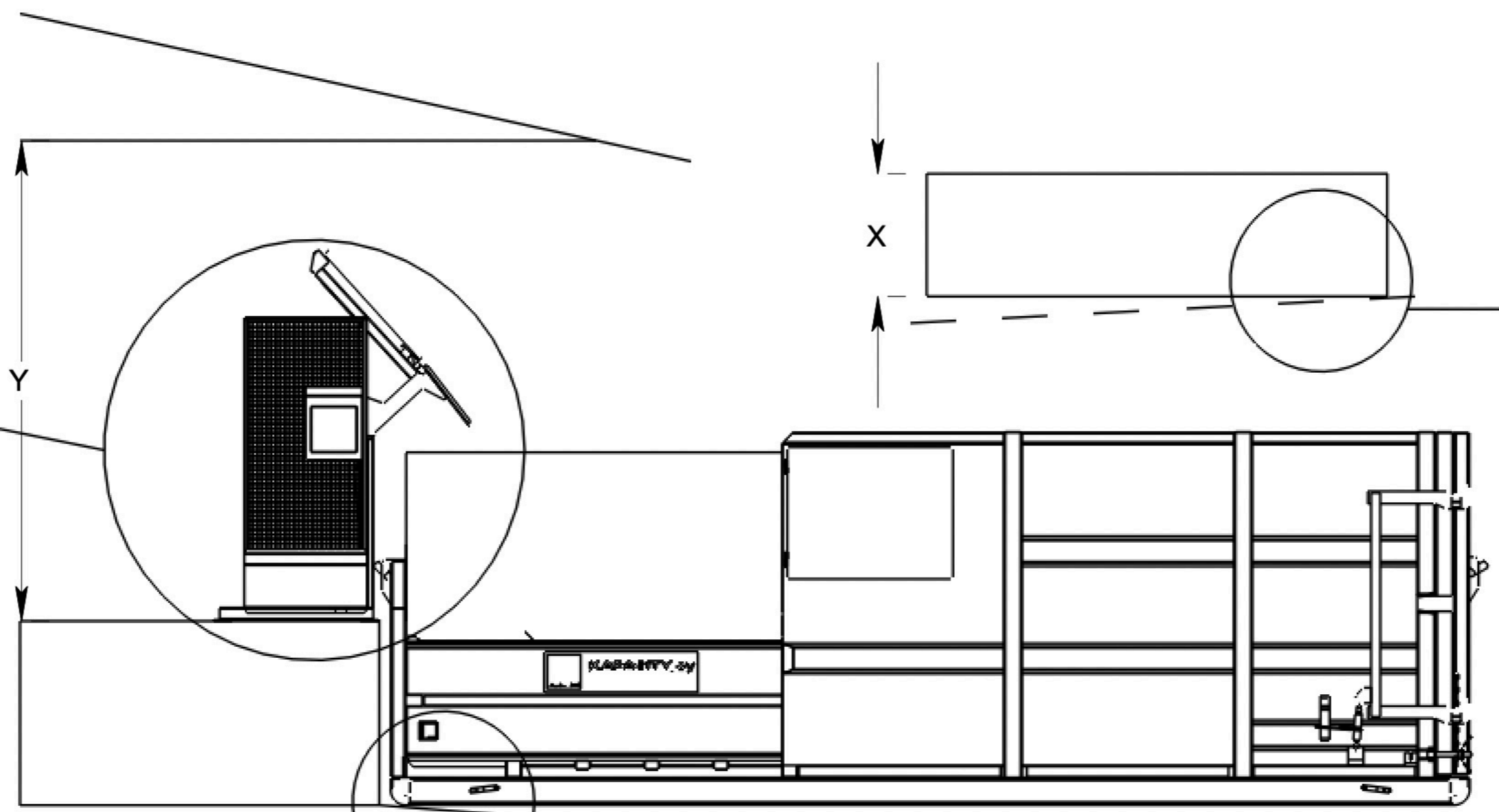


KIINTEÄKOUKKUINEN AUTO
HUOM KAARET EROAA
HIEMAN VALMISTAJITTAIN

4400

4308.262

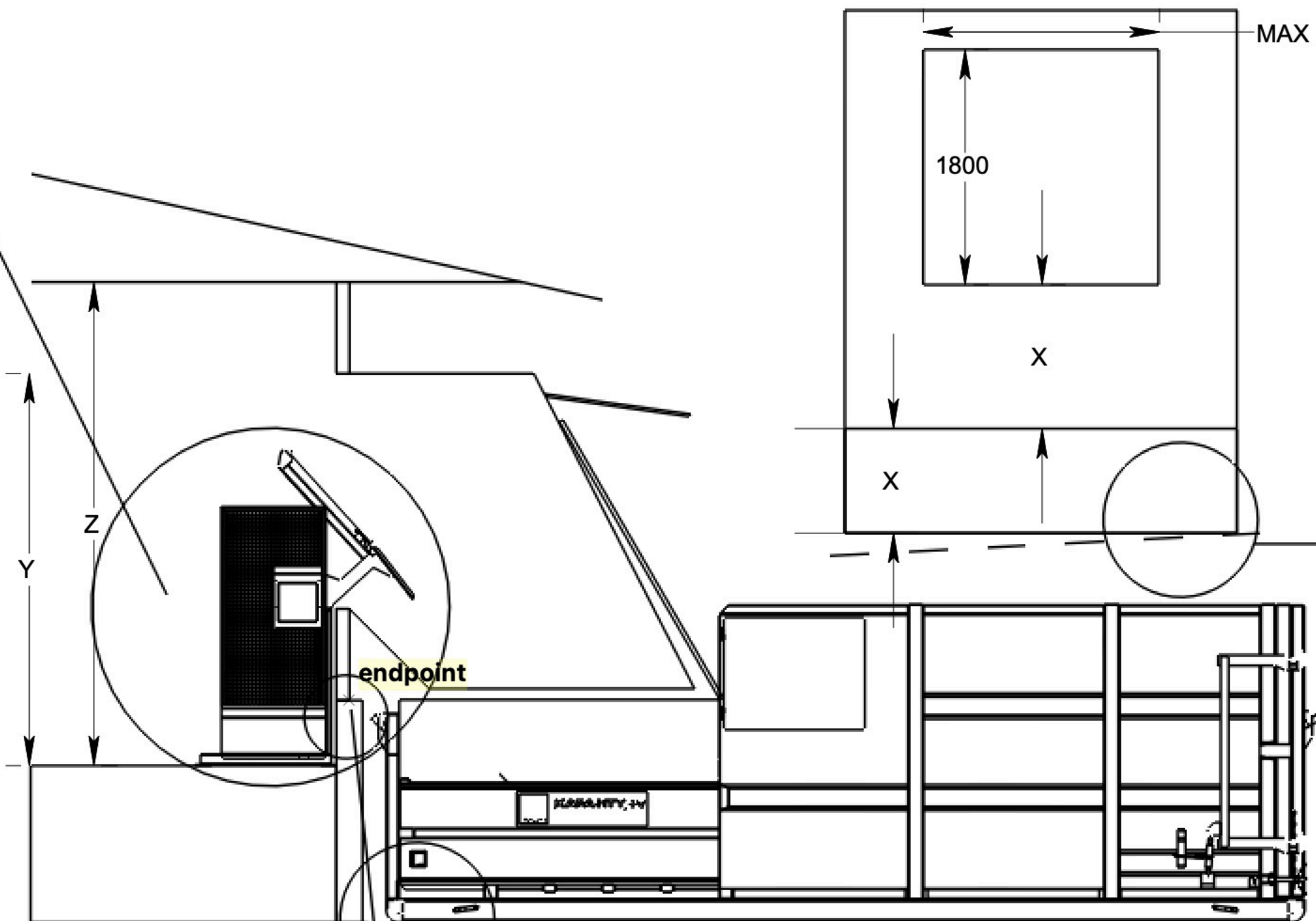
JOS KIPPI NIIN;
- MITTA Y
- KÄÄNTÖKOUKKU ETEEN
- PURISTIMEN JA KAATOLAI-
TTEEN PAINIKKEET SAMALLE
PUOLEN
- ERILLISELLE KAATO-
LAITTEELLE OMA SÄHKÖ 16 A



JOS PIHASSA VINOOUTTA:
- MITTAA PALJONKO PIHA
VINO ESIM 2 M MATKALLA

JOS PIHASSA KAATOA:
- MITTAA PALJONKO PIHA
NOUSEE / LASKEE ESIM 6 M
MATKALLA

JOS KIPPI NIIN;
- MITAT Y JA Z !!



MAX PURISTINKAMMION LEVEYS

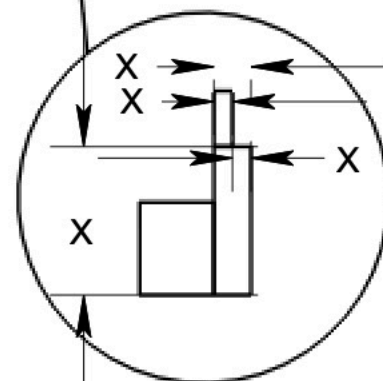
1800

X

X

endpoint

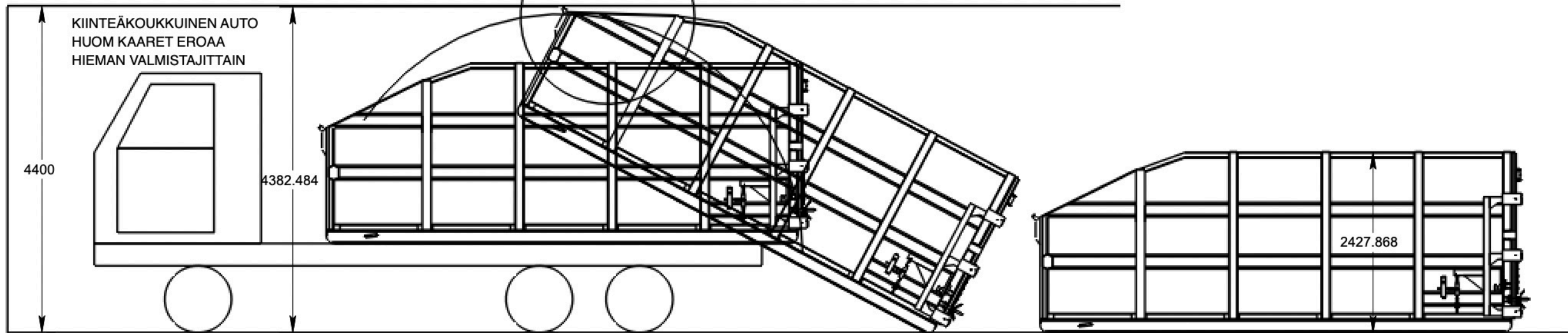
JOS PIHASSA VINOULTTA:
- MITTAA PALJONKO PIHA
VINO ESIM 2 M MATKALLA



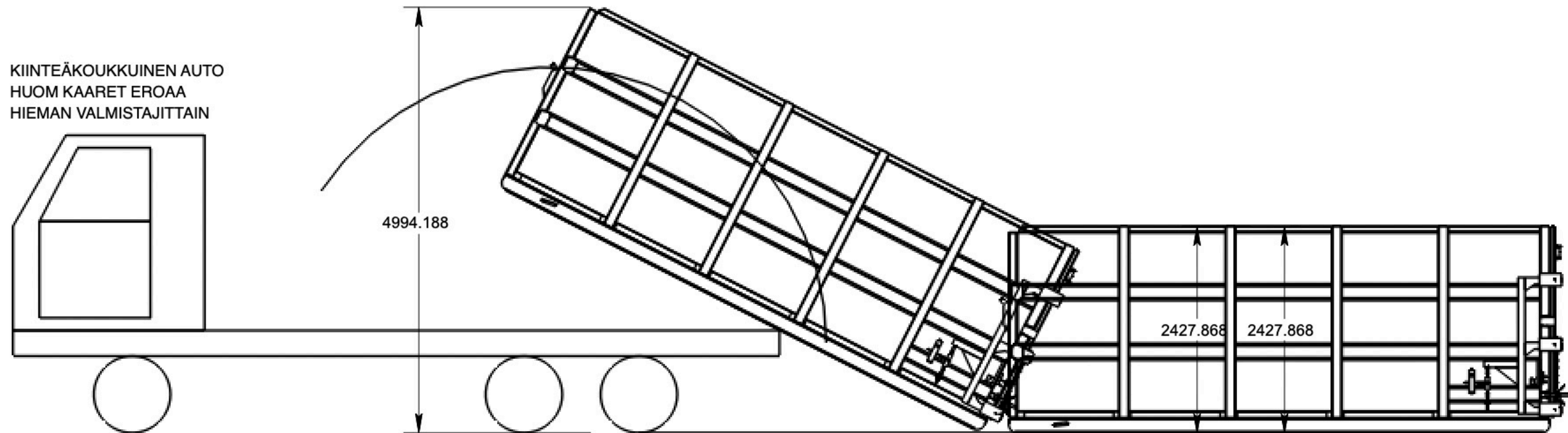
SOKKELIN JA
ELEMENTIN MITAT

JOS PIHASSA KAATOA:
- MITTAA PALJONKO PIHA
NOUSEE / LASKEE ESIM 6 M
MATKALLA

JOS TILA ALLE 5 M:
- SÄILIÖ TÄYTYY VIISTOTA
- MITOTA VIISTOUMA



KIINTEÄKOUKKUINEN AUTO
HUOM KAARET EROAA
HIEMAN VALMISTAJITTAIN



HUOMIO;
- TILASSA SAATTA A OLLA KATOSSA
PUTKIA TMS, JOTKA ESTÄVÄT
LAITTEEN KÄYTÖN

HUOMIO;
- KAIKKIEN OVIEEN MITAT
PIHAN JA LAITTEEN ASENNUS-
PAIKAN VÄLILTÄ
- SAMA PÄTEE PAALAIMIINI

HUOMIO;
- LAITTEEN KÄYTTÖKORKEUS
SUUREMPI KUIN KULJETUS-
KORKEUS, KUVAN
LAITE APS 1100 E !

