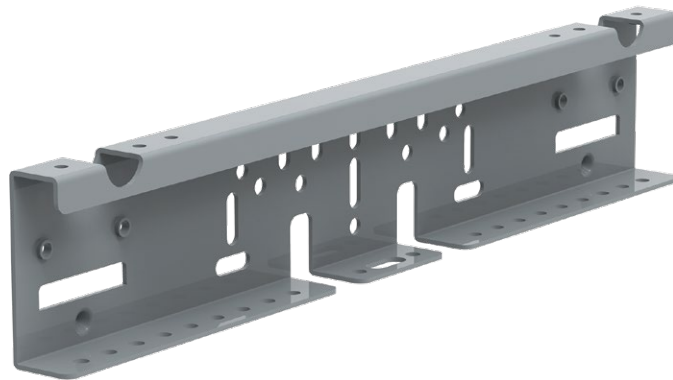


## Pisko® MultiFast kiinnitysratkaisu

Pisko MultiFast kiinnitysratkaisu on kehitetty asiakastarpeiden pohjalta erityisesti loivien kattojen kulkuteiden tukevaan ja turvalliseen kiinnittämiseen. Sillä voidaan asentaa kattosillat loiville katoille myös kaltevuuden suuntaisesti, jolloin saadaan kulkutiestä katon huoltokohteille yhtenäinen ja tarkoituksenmukainen. Lisäksi MultiFast kiinnitysratkaisulla voidaan asentaa lapetikkaat lähes kaikille katoille. Kattavasti tyyppitestattu ja monipuolinen ratkaisu vähentää erikoistuotteiden määrää ja täten myös nopeuttaa projektien toteuttamista.

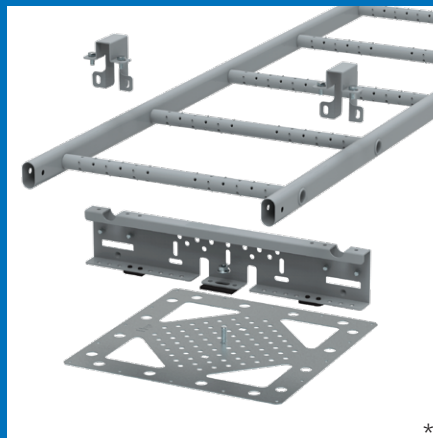


MultiFast

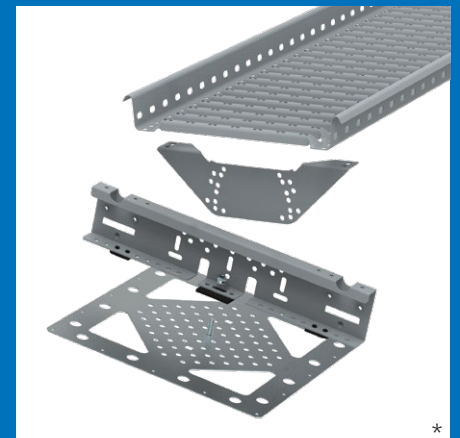
Pisko MultiFast kiinnitysjärjestelmä sopii kattosillalle ja lapetikkaalle



Kaltevuuden suuntaisena kulkutienä \*



Lapetikas \*



Kattosilta \*

### Kattosilta katon kaltevuuden suuntaisena kulkutienä

- Lapetikkaana loiville katoille
- Loivat teräskatot (poimulevyt)
- Loivat vedeneristekatot
- Loivat pystysaumakatteen

### Käyttösovellukset lapetikkaana

- Teräskatot
- Tiilikatot
- Vedeneristekatot
- Saumakatot

### Käyttösovellukset loivan katon kattosiltana

- Loivat teräskatot
- Loivat vedeneristekatot
- Loivat saumakatot

\*Kuvissa vedeneristekatteen kiinnike

# Erityisesti loivien kattojen ratkaisu, jolla asennat lapetikkaat myös jyrkille katoille

Pisko MultiFast on tyyppitestattu lukuisille eri alustoille kiinnitettynä. Kattosilta voidaan asentaa loiville katoille sekä katon kaltevuuden suuntaisesti tai normaaliin asennussuuntaan. Lapetikoiden kohdalla ei kaltevuusrajoituksia ole - kulkutien valinta tulisi aina tehdä käyttökokemuksen kannalta edullisesti. Puolamalliset lapetikkaat eivät ole loivilla katoilla käyttäjäystävälliset kulkea.

## Kaltevuusrajoitukset:

Kattosilta katon kaltevuuden suuntaisena kulkutienä: Max. 12°

Kattosilta loivalle katoille: Max. 14°



## Nopeaa ja turvallista kiinnittämistä

- Kattavasti tyyppitestattu
- Monipuolinen ratkaisu vähentää projekteilla tarvittavien tuotteiden määrää
- Sopii sekä kattosiltojen että lapetikoiden kiinnittämiseen
- Teräskatoilla kiinnityslujuus tuotetaan profiilin pinnasta. Tämä voi olla tärkeää esim. saneerauskohteissa, joissa alusrakenne voi olla kiinnityslujuutta heikentävä tekijä
- Uusi, sekä luokan 1 että luokan 2 vaatimukset (EN 12951) täyttävä tukeva ja kiertojäykkä kiinnitystapa tiilikattojen lapetikaille



## Tekninen tuotetieto

Pisko MultiFast kiinnike	Lisätietoja
Tuotekoodi	29000
Tuotteen mitat	35 mm*96 mm*520 mm
Tuotteen paino	1520 g
Ainevahvuus	2,5 mm
Raaka-aine	Kuumasinkitty rakenneteräs
Pinnoite	Qualicoat 1 laatutason jauhemaali
Pinnoitetakuu	15 vuotta
Tekninen takuu	50 vuotta
Sovelletut standardit	EN 516 (kattosiltaratkaisut), EN 12951 (lapetikasratkaisut)
Suoritustaso	Erillisten suoritustasoilmoitusten mukaisesti

