

## RAKENNE

MSE2-A+ puu-alumiini-ikkuna on kaksipuitteinen, nelilasinen ikkuna, jonka sisä- ja ulkopuite sekä karmi ovat oksatonta, sormijatkettua mäntyä. Ulkopuitteen ulkopuoli ja karmien ulkoverhous ovat alumiiniprofiilia. Vakiokarmi-syvyydet 130, 170 ja 210 mm.

## PINTAKÄSITTELY

Puuosissa teollinen peittomaalaus tai kuultokäsittely haluttuun sävyyn. Kuultokäsitellyssä vaihtoehdossa sisäpinnat lakataan. Peittomaalattun vakiöväre on valkoinen NCS S 0502-Y. Alumiiniosat polttomaalattuja RAL- tai RR-värikartan sävyyn. Vakiövärit ovat valkoinen RAL 9010, tummanharmaa RAL 7024 ja tummanruskea RR 32.

## LASITUS

Molemmissa puitteissa on kaksinkertaiset eristyslasit, joiden täytekaasuna argon. Lasivaihtoehdoksi voi myös valita esim. auringonsuojalasin, huurtumista ehkäisevän lasin, kuviolasin tai erilaisia turvalaseja.

## TIIVISTYS

Sisäpuite tiivistetään kahdella tiivisteellä, joista toinen on karmien kyntteessä ja toinen puitteen huuloksessa. Ulkopuite tiivistetään yhdellä tiivisteellä.

## PINTAHELAT JA SARANAT

Painikkeet ja peitelkilvet sisältyvät toimitukseen. Kaikki ikkunan helat, kuten lukot ja kytkentäsalvat, ovat metallia. Pintahelat ovat kromattuja tai valkoisia. Ikkunassa käytetään 8 mm pulttisaranoita. Saranat ovat valkoiset tai kirkkaat. Karmien kiinnitysreikäporaukset sekä reikien peitetulpat sisältyvät vakiotoimitukseen.

## LISÄVARUSTEET

Ikkunoihin voidaan asentaa joko perinteiset tai integroidut sälekaihtimet. Tuuletusikkunat voidaan varustaa hyönteispuitteilla. Ikkunaa voidaan käyttää myös korvausilman sisäänottoon varustamalla ikkuna korvausilma-venttiilillä. Ikkunaan on saatavilla lisäksi irrotettavat koristeristikot, ristikon leveys 26 mm.

## OHJEELLISET KOKORAJOITUKSET

1-osaisen ikkunan minimikoko 290x290 mm ja maksimikoko 1990x1990 mm. Välikarmillisen ikkunan maksimikorkeus / maksimileveys on 2990 mm. Puitteen pinta-ala saa olla korkeintaan 4 neliometriä. Mikäli puite avautuu sivulle, tulisi korkeuden olla suurempi kuin leveyden. Tuuletusikkunan minimikoko 290x290 mm ja maksimikoko 590x1790 mm.



MSE2-A+ -ikkunan molemmissa puitteissa on eristyslasit.



Tuuletusikkunoiden painikkeet sisältyvät ikkunatoimitukseen. Sälekaihtimet asennetaan tilauksesta tehtaalla paikoilleen.

## LASITUSRATKAISUT

	Karmi	Lasirakenne ulkoa sisälle päin		U-arvo W/m <sup>2</sup> K	g <sub>g</sub>	g <sub>w</sub>	E-arvo	Energia- luokka
		Ulkopuite 2K	Sisäpuite 2K					
U-arvo 0,77 Huurtumaton	130	4AF/4S1.0-14TGI AR	4/4S1.0-18TGI AR	0,77	0,41	0,32	62	A+
	170	4AF/4S1.0-14TGI AR	4/4S1.0-18TGI AR	0,76	0,41	0,32	61	A+
	210	4AF/4S1.0-14TGI AR	4/4S1.0-18TGI AR	0,77	0,41	0,32	62	A+
U-arvo 0,77 Auringonsuoja Huurtumaton	130	4AFEN/4-14TGI AR	4/4S1.0-18TGI AR	0,77	0,31	0,24	75	A
	170	4AFEN/4-14TGI AR	4/4S1.0-18TGI AR	0,76	0,31	0,24	74	A
	210	4AFEN/4-14TGI AR	4/4S1.0-18TGI AR	0,77	0,31	0,24	75	A
U-arvo 0,64 Huurtumaton	130	4AF/4S1.0-14SS AR	4G/4S1.0-20SS AR	0,64	0,40	0,31	46	A+
	170	4AF/4S1.0-14SS AR	4G/4S1.0-20SS AR	0,63	0,40	0,31	44	A++
	210	4AF/4S1.0-14SS AR	4G/4S1.0-20SS AR	0,63	0,40	0,31	44	A++
U-arvo 0,64 Auringonsuoja Huurtumaton	130	4AFEN/4-14SS AR	4G/4S1.0-20SS AR	0,64	0,30	0,23	58	A+
	170	4AFEN/4-14SS AR	4G/4S1.0-20SS AR	0,63	0,30	0,23	57	A+
	210	4AFEN/4-14SS AR	4G/4S1.0-20SS AR	0,63	0,30	0,23	57	A+

Tutkimusraportti 11.4.2016

U-arvo Ikkunan lämmönläpäisykerroin laskettuna 1230 x 1480 mm kokoisella ikkunalla

g<sub>g</sub>-arvo Valoaukon auringonsäteilyn kokonaisläpäisy

g<sub>w</sub>-arvo Ikkunan auringonsäteilyn kokonaisläpäisyuhde

E-luku Laskennallinen vuotuinen energiankulutus, kWh/m<sup>2</sup>/a

Energialuokka Energiankulutuksen mukaan määräytyvä luokitus. välillä vähän kuluttava A++ ... paljon kuluttava G

AF Huurtumista ehkäisevä lasi

AFEN Huurtumista ehkäisevä auringonsuojalasi

SS Eristyslasi metalliton solumuovirakenteinen välilista

TGI Eristyslasi komposiittivälilista

## ÄÄNENERISTÄVYYS

Karmi	Lasit ulko- puite	Lasit sisä- puite	R <sub>w</sub> dB	R <sub>w</sub> +C dB	R <sub>w</sub> +C <sub>tr</sub> dB
130	4/4-18	4/4-18	42	40	36
130	6/4-16	4/4-18	45	44	40
130	6/4-16	4/6-18	47	45	41
130	4/4-18	4/6-18	46	44	40
170	4/4-18	4/4-18	45	43	40
170	6/4-16	4/4-18	47	46	43
170	6/4-16	4/6-18	48	47	44
170	4/4-18	4/6-18	48	46	43
210	4/4-18	4/4-18	47	45	42
210	6/4-16	4/4-18	50	48	45
210	6/4-16	4/6-18	50	49	45
210	4/4-18	4/6-18	50	48	45

Testausseoste Nro VTT-S-01934-17, 6.4.2017

Testattu koko 1190 x 1190 mm.  
Karmisyvytydet 130 mm, 170 mm ja 210 mm.

Ilmaääneneristävyys R on mitattu standardin EN ISO 10140-2:2010 mukaan.

Ilmaääneneristysluku R<sub>w</sub>, R<sub>w</sub>+C ja R<sub>w</sub>+C<sub>tr</sub> on määritetty standardin EN ISO 717-1:1996 mukaan.

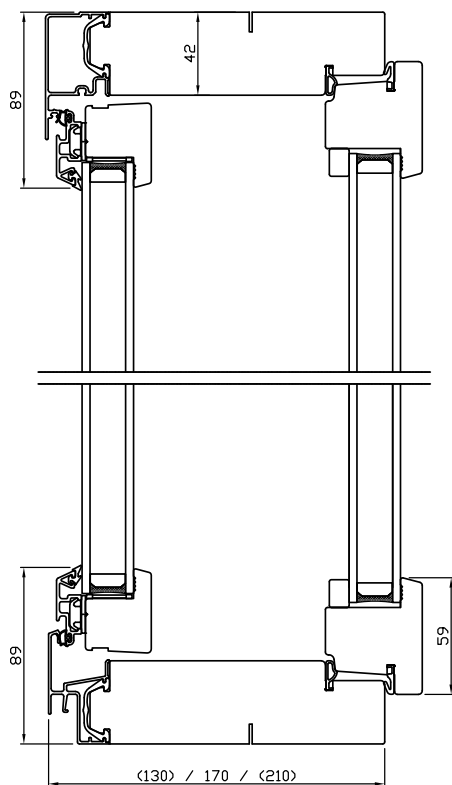
R<sub>w</sub> = ilmaääneneristysluku  
R<sub>w</sub>+C = lentomelueristävyys (voidaan käyttää esim. arvioitaessa ilmaääneneristävyyttä suihkukoneiden melulle lentokentän läheisyydessä)  
R<sub>w</sub>+C<sub>tr</sub> = tieliikennemelueristävyys (voidaan käyttää esim. arvioitaessa ääneneristävyyttä kaupunkiliikennemelussa)

## OMINAISUUDET

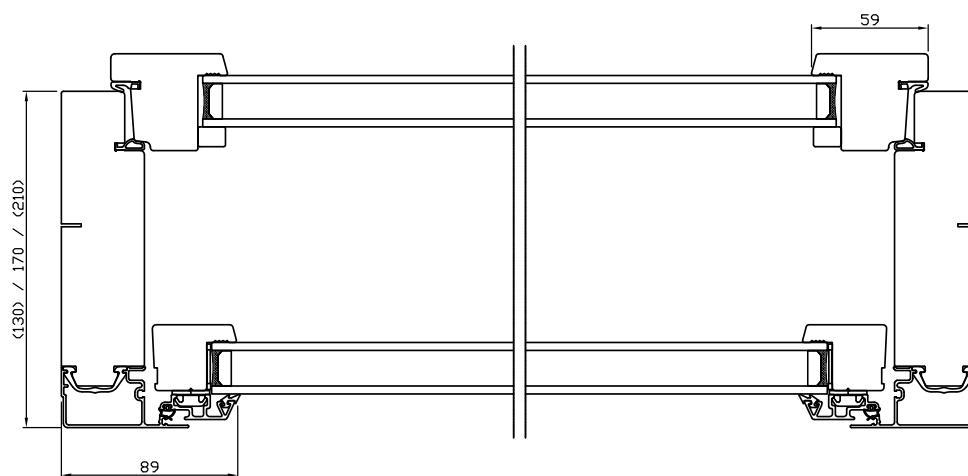
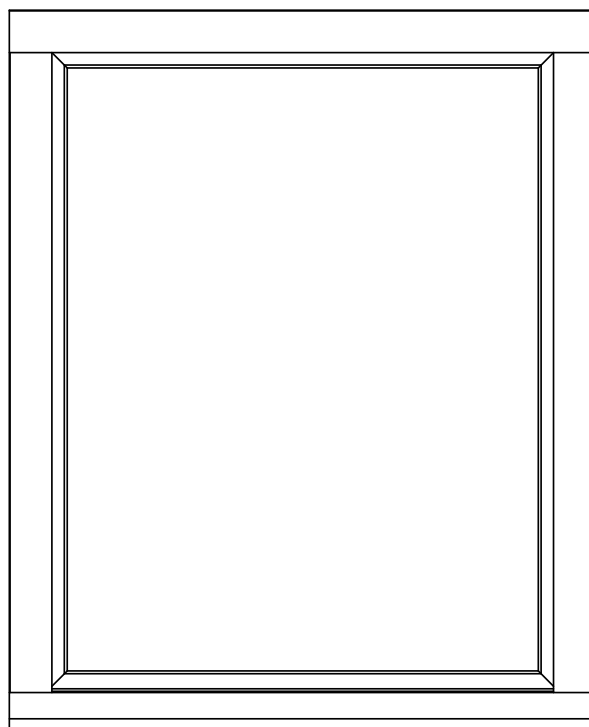
Testausseoste Nro VTT-S-02007-17,  
5.2.2017

Ominaisuus	Standardi	Luokitus
Ilmanpitävyys	EN 12207	4
Sateenpitävyys	EN 12208	E1200
Tuulenpaineen kestävyys	EN 12210	C4

## LEIKKAUSKUVAT (EI MITTAKAAVASSA)



Pystyleikkaus



Vaakaleikkaus