

RAKENNE

MEK-A puu-alumiini-ikkuna on kiinteä ikkuna, jonka sisäpinta ja karmi ovat oksatonta, sormijatkettua mäntyä. Karmin ulkoverhous on alumiiniprofiilia. Vakiokarmisyvytydet 130, 170 ja 210 mm.

PINTAKÄSITTELY

Puuosissa teollinen peittomaalaus tai kuultokäsittely haluttuun sävyyn. Kuultokäsitellyssä vaihtoehdossa sisäpinnat lakataan. Peittomaalatuun vakiöväri on valkoinen NCS S 0502-Y. Alumiiniosat polttomaalattuja RAL- tai RR-värikartan sävyyn. Vakiövärit ovat valkoinen RAL 9010, tummanharmaa RAL 7024 ja tummanruskea RR 32.

LASITUS

Ikkunassa on kolminkertainen selektiivinen eristyslasi. Lasivaihtoehdoksi voi myös valita esim. auringonsuojalasin, äänieristyslasi, itsepuhdistuvan lasin tai kuviolasin. Lasiksi on mahdollista saada myös erilaisia turvalaseja. Eristyslaselementti pysyy varmasti ja turvallisesti paikoillaan patentoidun turvakiilan ansiosta.

TIIVISTYS

Laselementin molemmin puolin kumitiiviste, joista toinen on karmin kyntteessä ja toinen alumiiniverhouksen urassa.

LISÄVARUSTEET

Pintaan asennettavat sälekaihtimet toimitetaan irrallaan. Karmin pintaan asennettava irtoristikko mahdollinen. Ristikon leveys 24 mm. Ulkoverhoukseen saatavilla lisävarusteena rappauksen suojalista. Karmien kiinnitysreikäporaukset sekä reikien peitetulpat sisältyvät vakiotoimitukseen.

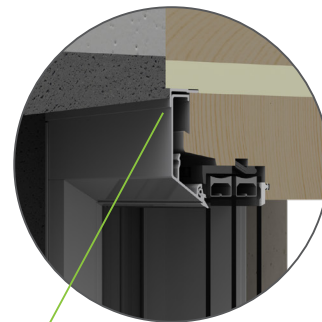
OHJEELLISET KOKORAJOITUKSET

Kiinteän ikkunan minimikoko 290x290 mm. Karmin max korkeus tai leveys on 3500 mm. Ikkunan suositeltava maksimikoko on 6 neliometriä.

OMINAISUUDET

Ominaisuus	Standardi	Luokitus
Ilmanpitävyys	EN 12207	4
Sateenpitävyys	EN 12208	E1200
Tuulenpaineen kestävyys	EN 12210	4

Testausseleste Nro VTT-S-06318-15, 21.12.2015



Ulkoverhoukseen saatavilla lisävarusteena rappauksen suojalista.

LASITUSRATKAISUT

	Karmi	Lasirakenne ulkoa sisälle päin	U-arvo	g_g	g_w	E-arvo	Energia-luokka
		3K	W/m ² K				
U-arvo 1,0	130	4/4/4S1.1-18TGI AR	1,0	0,58	0,49	65	A
	170	4/4/4S1.1-18TGI AR	1,0	0,58	0,49	63	A+
	210	4/4/4S1.1-18TGI AR	1,0	0,58	0,49	63	A+
U-arvo 1,0 Auringonsuoja 70/35	130	4SUN35/4/4-18TGI AR	0,98	0,35	0,30	91	B
	170	4SUN35/4/4-18TGI AR	0,97	0,35	0,30	89	B
	210	4SUN35/4/4-18TGI AR	0,97	0,35	0,30	89	B
U-arvo < 0,75	130	4S1.1/4/4S1.1-18TGI AR	0,73	0,50	0,45	32	A++
	170	4S1.1/4/4S1.1-18TGI AR	0,73	0,50	0,45	32	A++
	210	4S1.1/4/4S1.1-18TGI AR	0,73	0,50	0,45	32	A++
U-arvo 0,7 Auringonsuoja 70/35	130	4SUN35/4/4S1.1-18TGI AR	0,71	0,35	0,30	53	A+
	170	4SUN35/4/4S1.1-18TGI AR	0,70	0,35	0,30	52	A+
	210	4SUN35/4/4S1.1-18TGI AR	0,70	0,35	0,30	52	A+
U-arvo < 0,7 Huurtumaton	130	4AF/4S1.0w/4S1.0-18SS AR	0,67	0,44	0,37	36	A++
	170	4AF/4S1.0w/4S1.0-18SS AR	0,66	0,44	0,37	35	A++
	210	4AF/4S1.0w/4S1.0-18SS AR	0,66	0,44	0,37	35	A++
U-arvo < 0,7 Auringonsuoja Energy N Huurtumaton	130	4AFEN/4/4S1.0-18SS AR	0,67	0,34	0,29	49	A+
	170	4AFEN/4/4S1.0-18SS AR	0,66	0,34	0,29	48	A+
	210	4AFEN/4/4S1.0-18SS AR	0,66	0,34	0,29	48	A+
U-arvo < 0,7 Auringonsuoja 70/35	130	4SUN35/4/4S1.0-18SS AR	0,68	0,33	0,28	52	A+
	170	4SUN35/4/4S1.0-18SS AR	0,67	0,33	0,28	51	A+
	210	4SUN35/4/4S1.0-18SS AR	0,67	0,33	0,28	51	A+

Tutkimusselostus	Nro VTT-S-00586-16 8.2.2016
U-arvo	Ikkunan lämmönläpäisykerroin laskettuna 1230 x 1480 mm kokoisella ikkunalla
g_g -arvo	Valoaukon auringonsäteilyn kokonaisläpäisy
g_w -arvo	Ikkunan auringonsäteilyn kokonaisläpäisyuhde
E-luku	Laskennallinen vuotuinen energiankulutus, kWh/m ² /a
Energialuokka	Energiankulutuksen mukaan määräytyvä luokitus. välillä vähän kuluttava A++ ... paljon kuluttava G
AF	Huurtumista ehkäisevä lasi
AFEN	Huurtumista ehkäisevä auringonsuojalasi
SS	Eristyslasin metalliton solumuovirakenteinen välilista
TGI	Eristyslasin komposiittivälilista

ÄÄNENERISTÄVYYS

Lasitus 3K	R _w dB	R _w +C dB	R _w +C _{tr} dB
4/4/4-18	31	30	26
6/4/4-16/18	36	33	29
4/4/6-16/18	36	34	30
6/4/6-16	34	32	28
10/4/6-14	39	38	36
8.8/6/10-12	42	41	37
8.8/4/10.8-12	44	43	39

Testausseleoste Nro VTT-S-06159-15, 18.12.2015

Testattu koko 1190 x 1190 mm.

Karmisyvyudet 130 mm, 170 mm ja 210 mm.

Ilmaääneneristävyys R on mitattu standardin EN ISO 10140-2:2010 mukaan.

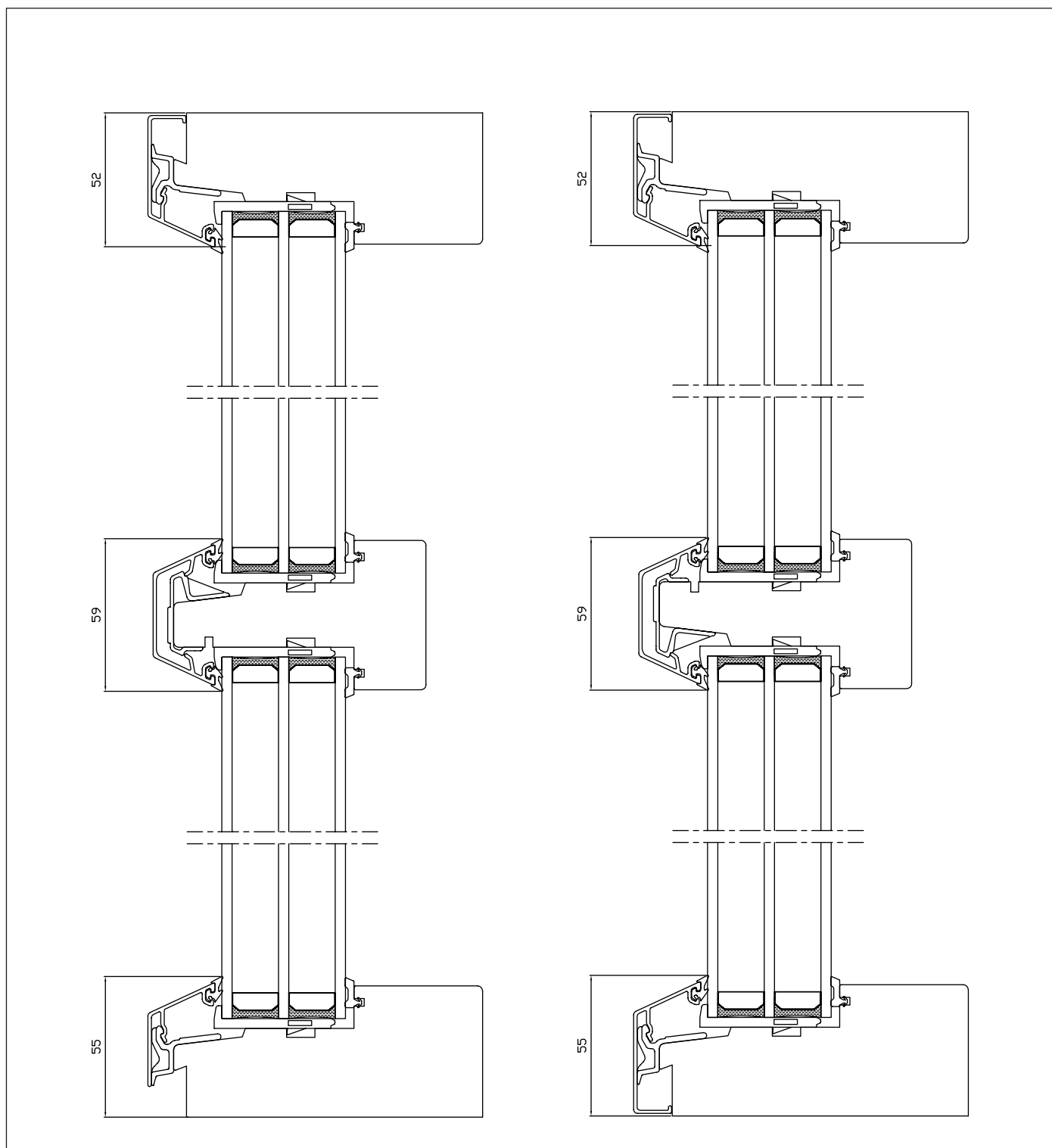
Ilmaääneneristysluku R_w, R_w+C ja R_w+C_{tr} on määritetty standardin EN ISO 717-1:1996 mukaan.

R_w = ilmaääneneristysluku

R_w+C = lentomelueristävyys (voidaan käyttää esim. arvioitaessa ilmaääneneristävyttä suihkukoneiden melulle lentokentän läheisyydessä)

R_w+C_{tr} = tieliikennemelueristävyys (voidaan käyttää esim. arvioitaessa ääneneristävyttä kaupunkiliikennemelussa)

LEIKKAUSKUVAT (EI MITTAKAAVASSA)



Pystyleikkaus vaakaväläkarmilla

Vaakaleikkaus pystyväläkarmilla