

RAKENNE

MEK-A+ puu-alumiini-ikkuna on kiinteä ikkuna, jonka sisäpinta ja karmi ovat oksatonta, sormijatkettua mäntyä. Karmin ulkoverhous on alumiini-profiilia. Vakiokarmisyydydet 130, 170 ja 210 mm.

PINTAKÄSITTELY

Puuosissa teollinen peittomaalaus tai kuultokäsittely haluttuun sävyyn. Kuultokäsitellyssä vaihtoehdossa sisäpinnat lakataan. Peittomaalatus vakiöväri on valkoinen NCS S 0502-Y. Alumiiniosat polttomaalattuja RAL- tai RR-värikartan sävyyn. Vakiövärit ovat valkoinen RAL 9010, tummanharmaa RAL 7024 ja tummanruskea RR 32.

LASITUS

Ikkunassa on nelinkertainen selektiivinen eristyslasi mustilla TPS-välilistoilla. Lasivaihtoehdoksi voi myös valita kolminkertaisen äänieristyslasin, jolla saavutetaan hyvät ääneneristysarvot. Eristyslaselementti pysyy varmasti ja turvallisesti paikoillaan patentoidun turvakiilan ansiosta.

TIIVISTYS

Laselementin molemmin puolin kumitiiviste, joista toinen on karmin kyntteessä ja toinen alumiiniverhouksen urassa.

LISÄVARUSTEET

Pintaan asennettavat sälekaihtimet toimitetaan irrallaan. Karmin pintaan asennettava irtoristikko mahdollinen. Ristikon leveys 24 mm. Ulkoverhoukseen saatavilla lisävarusteena rappauksen suojalista. Karmien kiinnitysreikäporaukset sekä reikien peitetulpat sisältyvät vakiotoimitukseen.

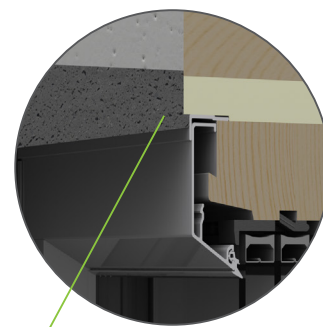
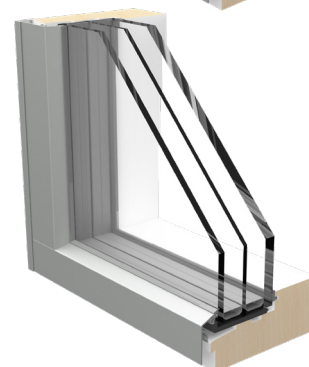
OHJEELLISET KOKORAJOITUKSET

Kiinteän ikkunan minimikoko 290x290 mm. Karmin max korkeus tai leveys on 3500 mm. Ikkunan suositeltava maksimikoko on 6 neliometriä.

OMINAISUUDET

Ominaisuus	Standardi	Luokitus
Ilmanpitävyys	EN 12207	4
Sateenpitävyys	EN 12208	E1200
Tuulenpaineen kestävyys	EN 12210	4

Testausseoste Nro VTT-S-06318-15, 21.12.2015



Ulkoverhoukseen saatavilla lisävarusteena rappauksen suojalista.

LASITUSRATKAISUT

	Karmi	Lasirakenne	U-arvo	g_g	g_w	E-arvo	Energia-luokka
		4K	W/m ² K				
U-arvo < 0,65 Huurtumaton	130	6AF/4S1.0w/4S1.0w/6S1.0-12/14/14TPS BLK AR	0,62	0,40	0,34	34	A++
	170	6AF/4S1.0w/4S1.0w/6S1.0-12/14/14TPS BLK AR	0,62	0,40	0,34	34	A++
	210	6AF/4S1.0w/4S1.0w/6S1.0-12/14/14TPS BLK AR	0,62	0,40	0,34	34	A++
U-arvo < 0,65 Auringonsuoja 70/35 Huurtumaton	130	6AC70-35/4w/4S1.0w/6S1.0-12/14/ 14TPS BLK AR	0,62	0,29	0,25	48	A+
	170	6AC70-35/4w/4S1.0w/6S1.0-12/14/ 14TPS BLK AR	0,62	0,29	0,25	48	A+
	210	6AC70-35/4w/4S1.0w/6S1.0-12/14/ 14TPS BLK AR	0,62	0,29	0,25	48	A+
U-arvo < 0,60 Huurtumaton	130	4AF/4S1.0w/4S1.0w/4S1.0-14/14/16TPS BLK AR	0,58	0,41	0,35	27	A++
	170	4AF/4S1.0w/4S1.0w/4S1.0-14/14/16TPS BLK AR	0,57	0,41	0,35	25	A++
	210	4AF/4S1.0w/4S1.0w/4S1.0-14/14/16TPS BLK AR	0,57	0,41	0,35	25	A++
U-arvo < 0,60 Auringonsuoja 70/35 Huurtumaton	130	6AC70-35/4w/4S1.0w/4S1.0-14 TPS BLK AR	0,60	0,29	0,25	46	A+
	170	6AC70-35/4w/4S1.0w/4S1.0-14 TPS BLK AR	0,59	0,29	0,25	44	A++
	210	6AC70-35/4w/4S1.0w/4S1.0-14 TPS BLK AR	0,59	0,29	0,25	46	A++

U-arvo: Ikkunan lämmönläpäisykerroin laskettuna 1230 x 1480 mm kokoisella ikkunalla

g_w -arvo: Ikkunan auringonsäteilyn kokonaisläpäisyuhde
 g_g -arvo: Valoaukon auringonsäteilyn kokonaisläpäisy

Energialuokka: Energiankulutuksen mukaan määräytyvä luokitus. välillä vähän kuluttava A++ ... paljon kuluttava G

E-luku: Laskennallinen vuotuinen energiankulutus, kWh/m²/a

TPS: Eristyslasin lämpömassaväliilista, musta

ÄÄNENERISTÄVYYS

Lasitus 3K	R_w dB	R_w+C dB	R_w+C_{tr} dB
6/4/10-20	39	39	37
8.8/6/8.8-18	44	42	39
10/6/8.8-18	44	43	40
Lasitus 4K	R_w dB	R_w+C dB	R_w+C_{tr} dB
4/4/4/4-14/14/16	34	32	28
6/4/4/6-12/14/14	37	35	31
4/4/4/6-14	38	37	33

Ilmaääneneristävyys R on mitattu standardin EN ISO 10140-2:2010 mukaan.

Ilmaääneneristysluku R_w , R_w+C ja R_w+C_{tr} on määritetty standardin EN ISO 717-1:1996 mukaan.

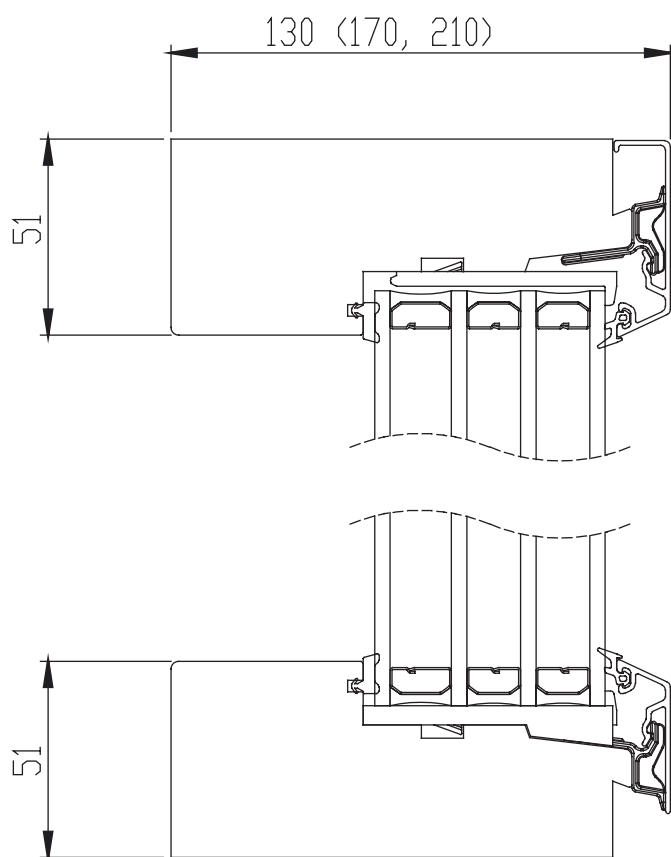
R_w = ilmäänen eristysluku

R_w+C = lentomelueristävyys (voidaan käyttää esim. arvioitaessa ilmääneneneristävyttä suihkukoneiden melulle lentokentän läheisyydessä)

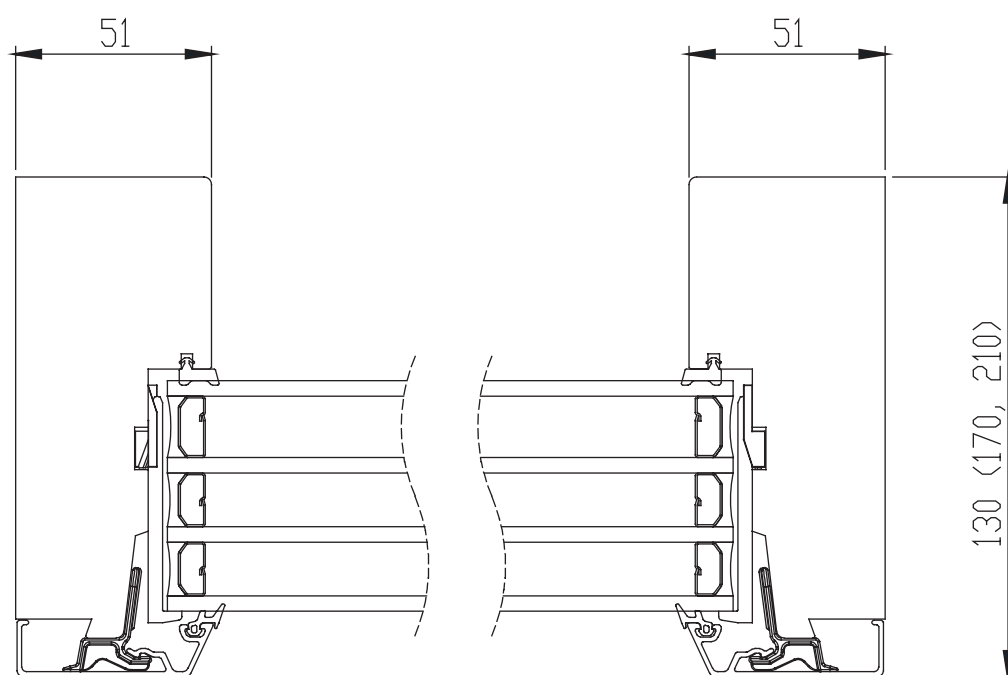
R_w+C_{tr} = tieliikennemelueristävyys (voidaan käyttää esim. arvioitaessa ääneneristävyttä kaupunkiliikennemelussa)

Testausseleste Nro VTT-S-06754-17, 13.12.2017
Testattu koko 1190 x 1190 mm.
Karmisyydydet 130 mm, 170 mm ja 210 mm.

LEIKKAUSKUVAT (EI MITTAKAAVASSA)



Pystyleikkaus



Vaakaleikkaus