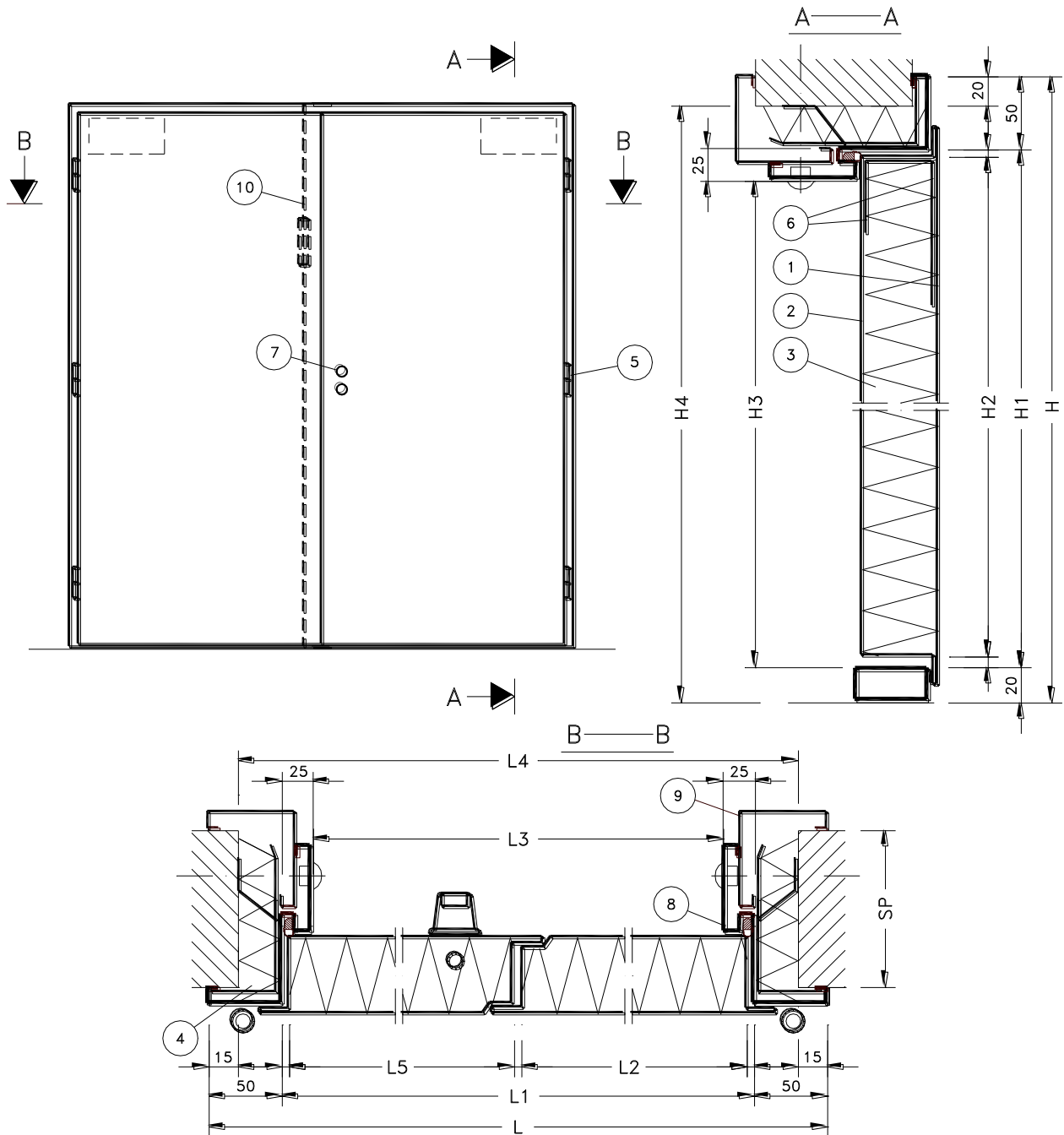
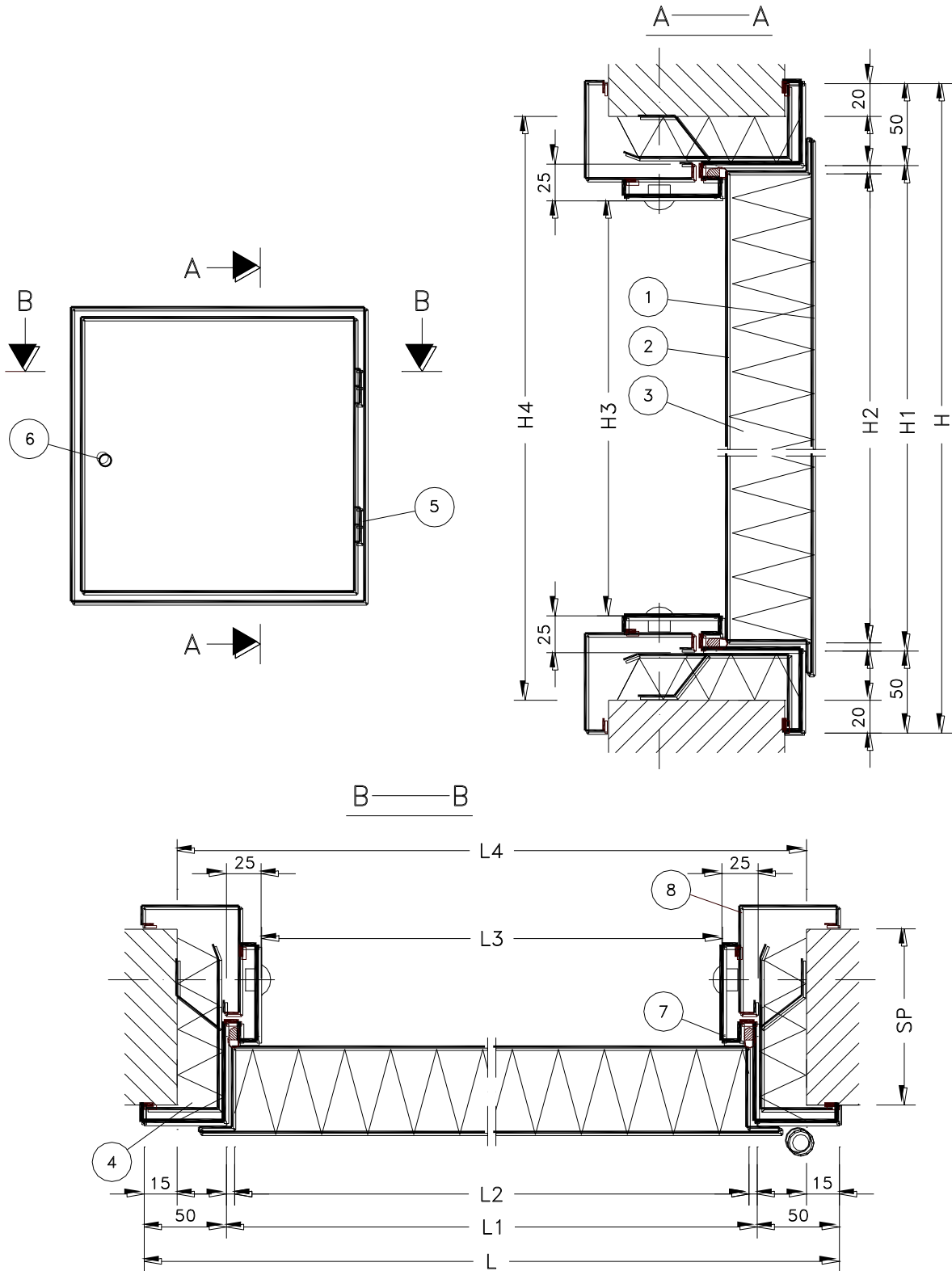


1. Kansilevy
2. Pohjalevy
3. Paloluokiteltu eriste
4. Paloluokiteltu eriste (ei vakioimituksessa)
5. Sarana
6. Suljinvahvike
7. Lukkosovite
8. Karmi
9. Karmin taustaprofiili



1. Kansilevy
2. Pohjalevy
3. Paloluokiteltu eriste
4. Paloluokiteltu eriste (ei vakioimituksessa)
5. Sarana
6. Suljinvahvike
7. Lukkosovite
8. Karmi
9. Karmin taustaprofiili
10. Pikasalpa



1. Kansilevy
2. Pohjalevy
3. Paloluokiteltu eriste
4. Paloluokiteltu eriste (ei vakiotoimituksessa)
5. Sarana
6. Lukkosovite
7. Karmi
8. Karmin taustaprofiili

**MITOITUSTAULUKOT MODUULIMITTAISILLE OVILLE (cm)**

Koko	Rakenne- aukon mitat	Karmin Ulkomitat
Yksilevyiset	L4 x H4	L x H
8 M x 19 M	81 x 190	86 x 193
9 M x 19 M	91 x 190	96 x 193
10 M x 19 M	101 x 190	106 x 193
8 M x 20 M	81 x 200	86 x 203
9 M x 20 M	91 x 200	96 x 203
10 M x 20 M	101 x 200	106 x 203
8 M x 21 M	81 x 210	86 x 213
9 M x 21 M	91 x 210	96 x 213
10 M x 21 M	101 x 210	106 x 213
11 M x 21 M	111 x 210	116 x 213
Pariovet		
9 + 3 x 21 M	121 x 210	126 x 213
10 + 3 x 21 M	131 x 210	136 x 213
10 + 5 x 21 M	151 x 210	156 x 213
10 + 6 x 21 M	161 x 210	166 x 213
10 + 7 x 21 M	171 x 210	176 x 213
9 + 9 x 21 M	181 x 210	186 x 213
10 + 8 x 21 M	181 x 210	186 x 213
10 + 9 x 21 M	191 x 210	196 x 213
10+ 10 x 21M	201 x 210	206 x 213
Luukut	J-karmilla erikoistilauksesta. (Varastomalli P-karmilla)	
6 M x 6 M	61 x 61	66 x 66
6 M x 8 M	61 x 81	66 x 86
7 M x 7 M	71 x 71	76 x 76
8 M x 8 M	81 x 81	86 x 86
9 M x 9 M	91 x 91	96 x 96
10 M x 10 M	101 x 101	106 x 106
8 M x 10 M	81 x 101	86 x 106

- Seinän paksuus = SP, ilmoitettava tilauksessa

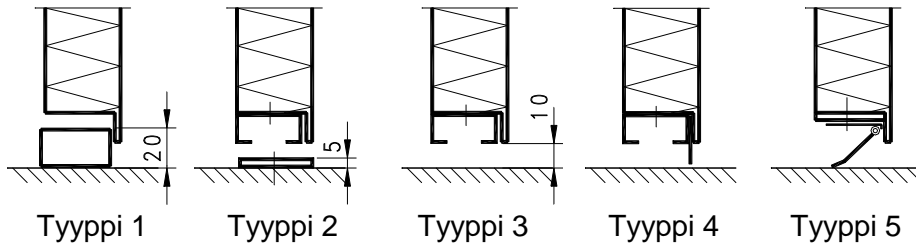
## KÄYTTÖTARKOITUS

Ovia käytetään rakennuksissa osastoivina ovina, joiden palotekninen luokka on EI 30, EI 60 tai EI 120.(EI 2002) J-karmilla saadaan yhtenäinen pielirakenne ilman erillistä listoitusta.

Kyseisiä ovia ei voida toimittaa rakennuskohteisiin, joille haetaan **rakennus- tai toimenpidelupaa**. Ovia voidaan kuitenkin toimittaa **varaosana** vanhojen ovien tilalle perustuen ympäristöministeriön asetukseen rakennusten paloturvallisuudesta sekä asetuksen perustelumuiistioon.

[http://www.ym.fi/fi-FI/Maankaytto\\_ ja\\_rakentaminen/Lainsaadanto\\_ ja\\_ohjeet/Rakentamismaarayskok oelma/Paloturvallisuus](http://www.ym.fi/fi-FI/Maankaytto_ ja_rakentaminen/Lainsaadanto_ ja_ohjeet/Rakentamismaarayskok oelma/Paloturvallisuus)

## KYNNYSRAKENNE



Tyyppi 1: Kynnys on valmistettu suorakaideputkesta korkeus 20 mm. Vaihtoehtoina maalattu tai ruostumaton teräs.

Tyyppi 2: Kynnyksenä on 5 mm paksu teräslatta.

Tyyppi 3: Kynnyksetön malli.

Tyyppi 4: Tiivisteenä on alareunaan kiinnitetty laahuskumi.

Tyyppi 5: Oven alareunaan kiinnitetty tiiviste painuu automaattisesti lattiapintaa vasten, kun ovi suljetaan. Avattaessa tiiviste nousee lattiasta.

Tilaaajan tulee hyväksyttää ovenvaihto paikallisen rakennusvalvonnan kanssa.

## RAKENNE

Ovilevyt ja karmi valmistetaan teräsohutellevystä. Ovien eristysmateriaalina käytetään paloluokiteltua eristettä.

Palo-oven on oltava aina salpautuva ja se on pääsääntöisesti varustettava sulkimella.

Ovissa on vakiovarusteena suljinvahvike ja sovite Abloy 2590-lukolle sekä pariovissa sovite pikasalvalle.

Karmiin liittyvä taustaprofiili mitoitetaan seinänpaksuuden mukaan (90-350mm). Ovet pohjamaalataan jauhepolttomaalilla.

**Kynnysvaihtoehtoissa 2-5 lattian on oltava palamatonta materiaalia vähintään 100 mm ovilehden molemmin puolin.**

## OVEN KÄTISYYS JA AVAUTUMISSUUNTA 0

Oven käтisyys katsotaan avautumispuolelta ja määräytyy sen mukaan, kummalla puolella saranat ovat.

1. Vasen ovi, sisäänpäin aukeava
2. Oikea ovi, sisäänpäin aukeava
3. Vasen ovi, ulospäin aukeava
4. Oikea ovi, ulospäin aukeava

Pariovissa huomioitava pikasalvan asennuspuoli. Vakiotoituksessa pikasalpa sulkeutumispuolella.

