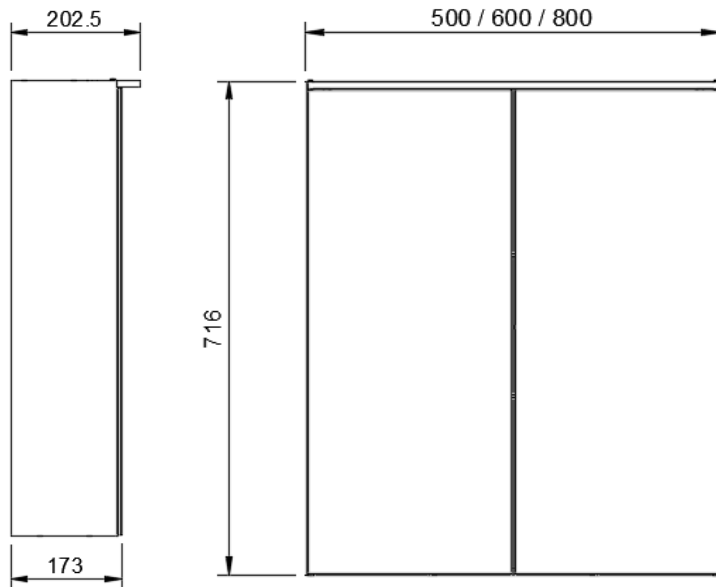
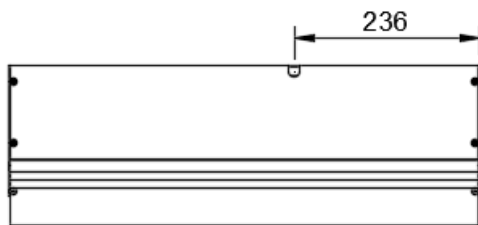


Peilikaapin asennus ja hoito

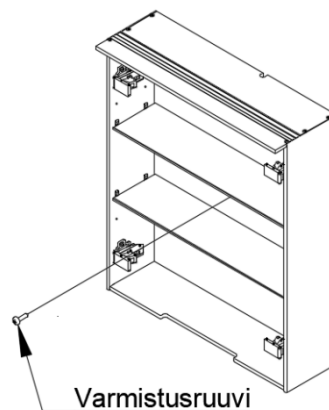
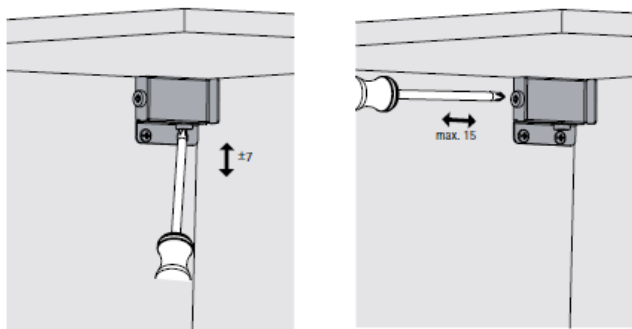
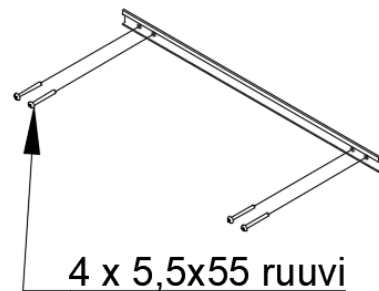


Peilikaapin johdon läpiviennin sijainti ylhäältä.



Asennus

Peilikaappi asennetaan valmiiden seinäpintojen päälle. Seinäkiinnitys tapahtuu seinäkiskon ja kiinnitysmekanismin avulla. Kisko asennetaan seinään siten, että ripustuspuunnan korkeus on lattiasta 1925 mm. Kiskon molemmat päät tulee kiinnittää läheltä kaapin ripustusmekanismia kahdella vähintään 5,5 x 50 mm ruuvilla ja seinämateriaaliin sopivilla tulvilla. Kaappi ripustetaan rungossa olevien ripustushelojen avulla kiskoihin. Helojen säätö alla olevan kuvan mukaan. **Säädön jälkeen kalusteen asennus tulee varmistaa vähintään yhdellä ruuvilla rungon sidelistan läpi.**



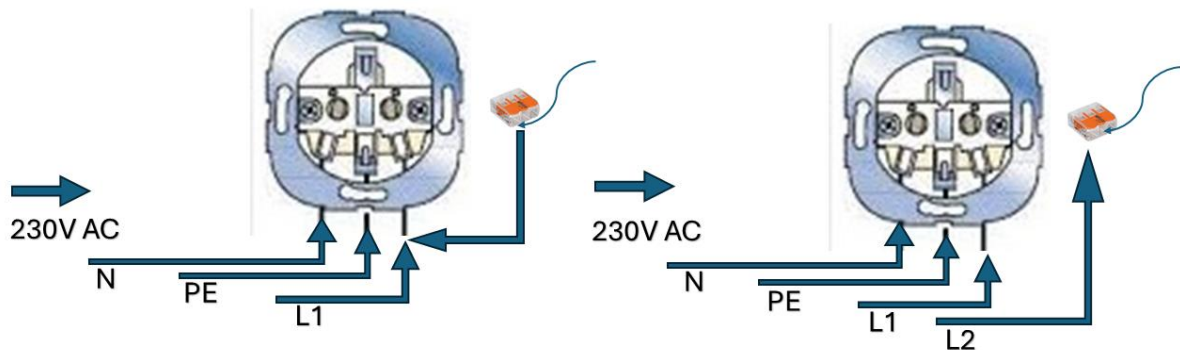
Peilikaapin kytkentä

HUOM! Kytkennän saa tehdä vain koulutuksen saanut sähköasentaja. Asennus tulee tehdä voimassa olevien määräysten mukaan.

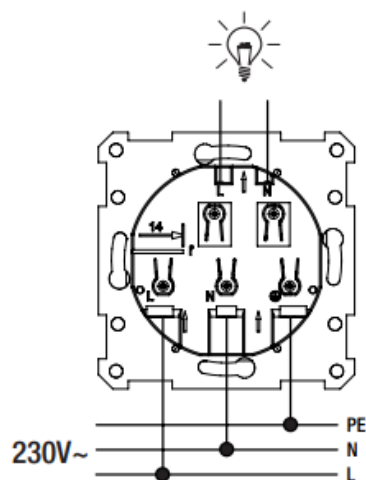
Kaapin leveys	500 mm	600 mm	800 mm
Sähköteho	11 W	13 W	17 W
Valoteho	1100	1329	1803

Peilikaappi vaatii 10 A sulakkeen. Suojausluokka on IP44. CE hyväksytty.

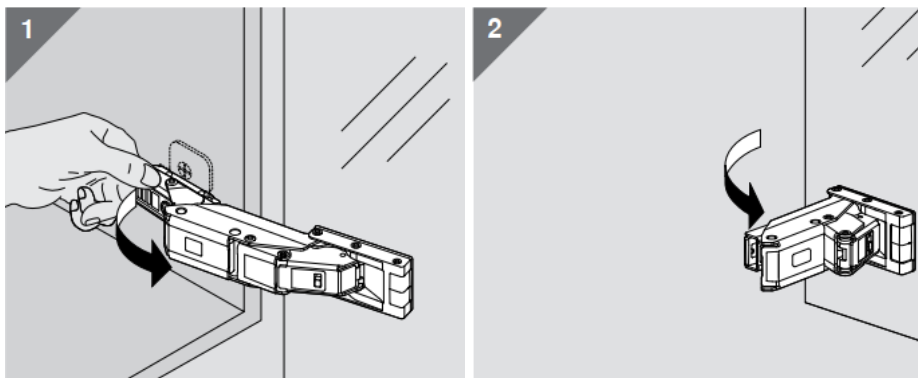
Peilikaappi voidaan kytkeä toimimaan kokonaan kytkimen takana tai pistorasialle voidaan kytkeä jatkuva sähkö. Vikavirtasuojalla varustettu peilikaappi voidaan kytkeä vain yhtenä piirinä.

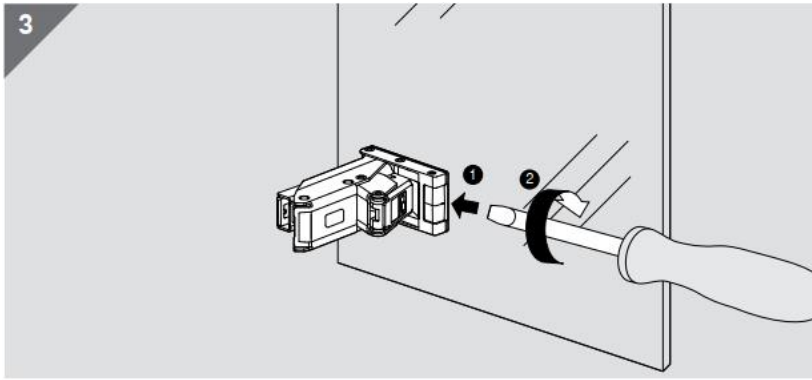


Vikavirtasuojalla varustetun peilikaapin kytkentä

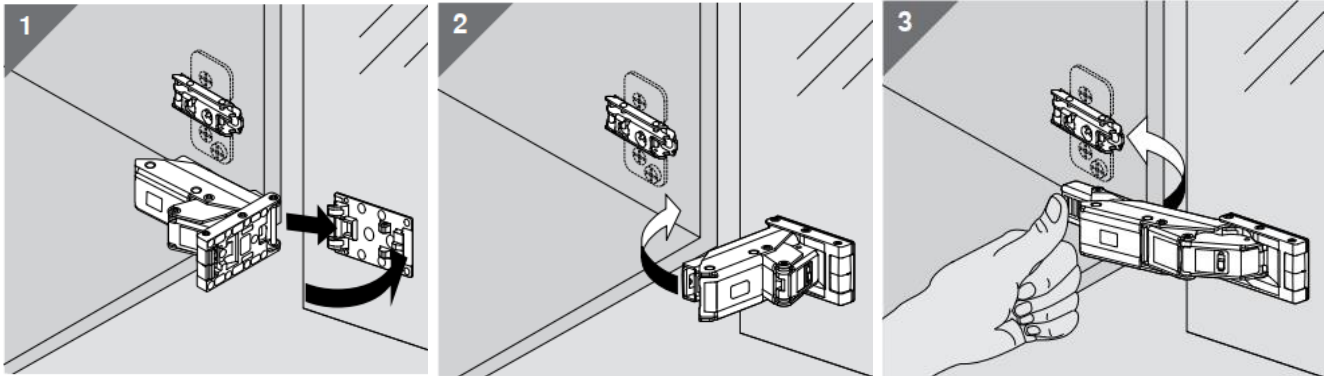


Oven irrottaminen rungosta (1 ja 2) ja saranan irrottaminen ovesta (3)

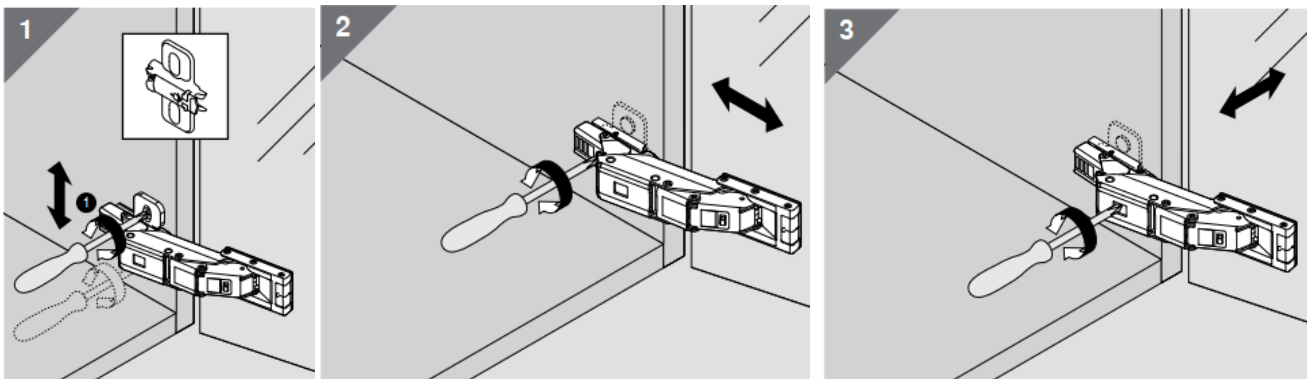




Saranan asentaminen oveen (1) ja oven asentaminen runkoon (2 ja 3)



Saranan säätö



Kalusteiden hoito

Kalusteiden materiaalina on käytetty helppohoitoista ja kestäväää Compact-laminaattia. Materiaali on hygieenistä ja tiivistä. Se ei kaipaa mitään erityishoitoa. Pinnat tulee kuitenkin puhdistaa säännöllisesti miedoilla kotikäyttöön tarkoitetuilla aineilla. Usein riittää pelkkä kostea siivousliina. Huonekalukiillokkeita ja vahoja ei pitäisi käyttää ollenkaan – ne muodostavat pinnalle vain likaa sitovan epähygieenisen, tahmean kerroksen. Voimakkaasti happamia tai emäksisiä puhdistusaineita tulee välttää. Puhdistuksessa ei saa missään tapauksessa käyttää hiovia tai hankaavia pesuaineita.

Huomioitavaa

Peilikaapin valaisimen päälle ei saa laittaa mitään esineitä.

Vikavirtasuojan testaus

Vikavirtasuojan toiminta on testattava vuosittain

