

PV-25 Kääntökela seinäasennus kääntövarrella



Kuvaus

Halkaisija 550 x syvyys 250/300 mm

Pikapalopostiksi suunniteltu letkukela, jossa on letkun purkamista ja kelausta helpottava kääntövarsi (ulkonema 750 mm). Sisältää palopostiletkun ja suora-/sumusuihkuputken, 1” sulkuventtiilin, yhdysletkun ja takaisinkelausnupin.

Standardi

Valmistetaan EN 671-1 standardin mukaan.

Pinnoitus

Epoksijauhemaalaus.

Vakiovärit:

- harmaa (RAL 7040)
- valkoinen (RAL 9016)
- punainen (RAL 3020)

Letku

1. Kudospintainen polyesteri/EPDM kevytletku. Testattu ja hyväksytty EN 694:2001 standardin mukaan.
 - Max käyttöpaine: 1,2 MPa
 - Murtopaine: 9 MPa
2. Nitriili/PVC-letku jossa on polyesterikudosvahvike. Täyttää EN 694:2001 Type A Class 2 standardin.
 - Max käyttöpaine: 1,2 MPa
 - Murtopaine: 4 MPa

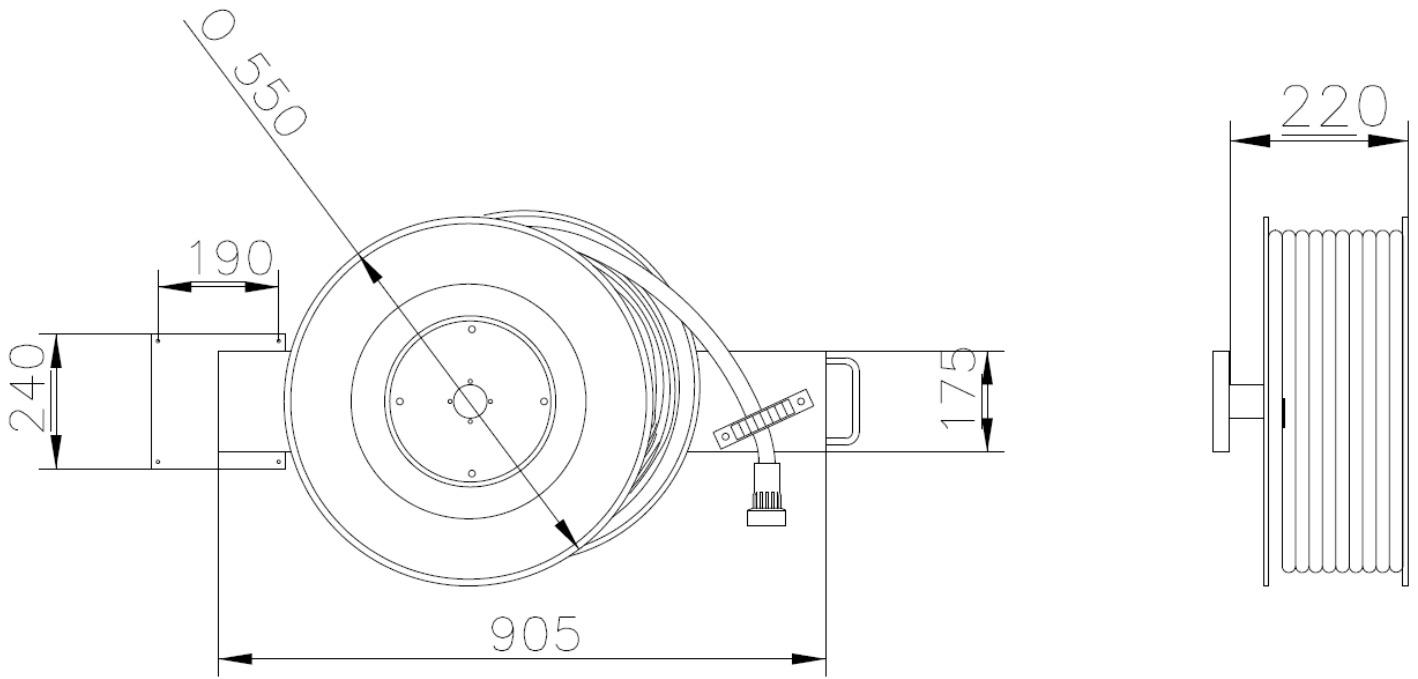
Kela

Kelat valmistetaan 1 mm:n teräslevystä. Kelojen keskiöt ovat erikoismessinkivalua ja ne on koeponnistettu. Kelassa on jousella vahvistettu syöttöletku ja 1” sulkuventtiili verkostoon liittämistä varten.

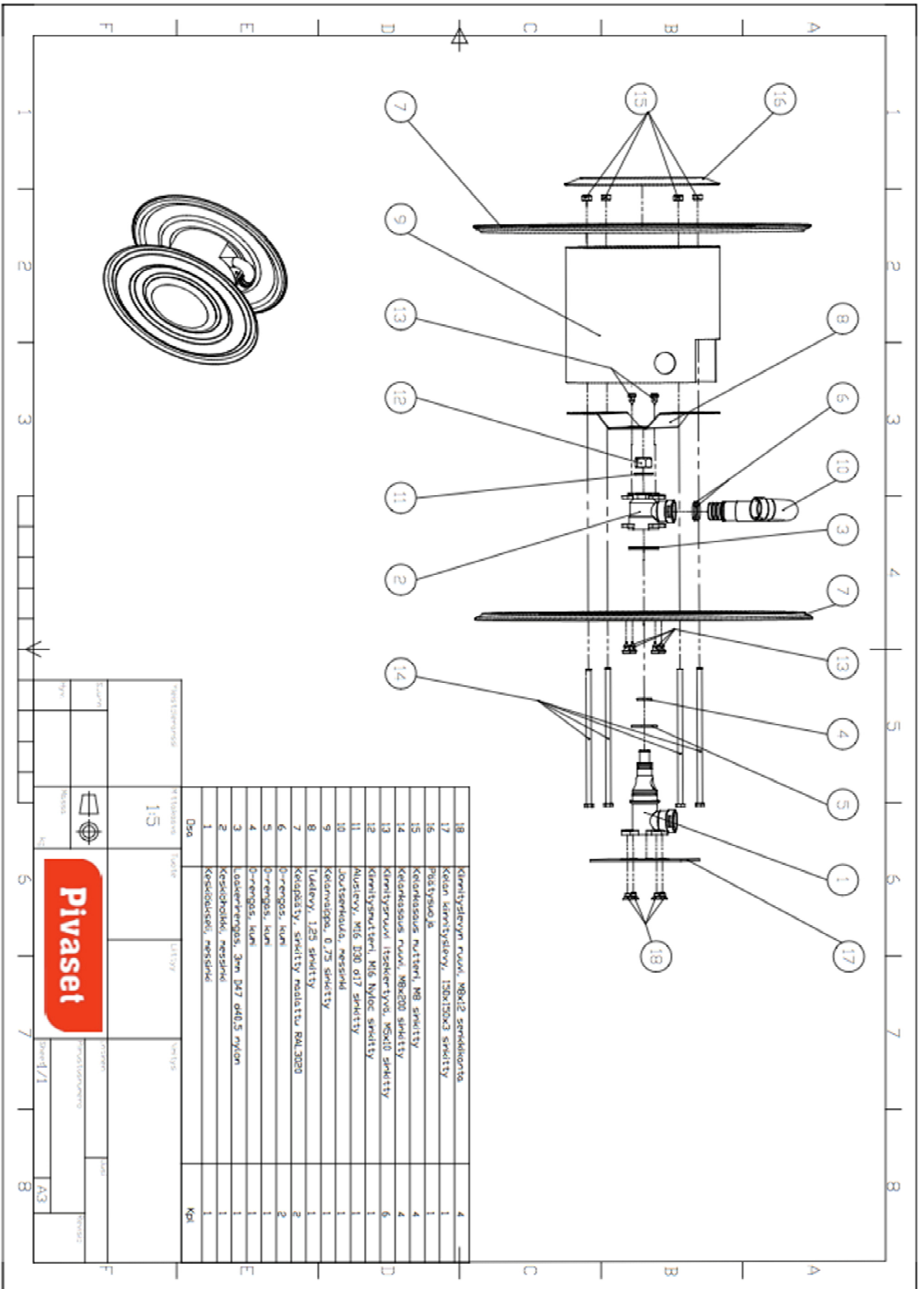
Letkun mittavaihtoehdot

LVI-koodi	Malli	Koko
2956402	PV-25	19 mm/20 m
2956404	PV-25	19 mm/25 m
2956406	PV-25	19 mm/30 m
2956408	PV-25	19 mm/40 m
2956410	PV-25	19 mm/45 m
2956412	PV-25	25 mm/20 m
2956414	PV-25	25 mm/25 m
2956416	PV-25	25 mm/30 m
2956400	PV-25	Ilman letkua & suihkuputkea

PV-25



Kelan räjäytyskuva



18	Keräytysreunat, M8x12 serkkilente	4
17	Kelan keräytysreunat, 150x150x3 sinkitty	1
16	Pölysuojale	1
15	Korotussarja ruuvit, M8 sinkitty	4
14	Keräytysreunat ruuvit, M8x200 sinkitty	4
13	Keräytysreunat itsenäisesti, M8x10 sinkitty	6
12	Keräytysreunat, M16 Nylon sinkitty	1
11	Muistevy, M16 D30 017 sinkitty	1
10	Joutsenkaula, messinki	1
9	Korotussarja, 0.75 sinkitty	1
8	Tuulevy, 125 sinkitty	1
7	Korotussy. sinkitty maalattu RAL3020	1
6	0-rengas, kumi	2
5	0-rengas, kumi	1
4	0-rengas, kumi	1
3	Asiainrengas, 3mm D47 040,5 nylon	1
2	Keskiohjelkä, messinki	1
1	Keräytysreunat, messinki	1
Dno		Kpl

Yksikönnä	Yksikönnä	Yksikönnä
1:5	1:5	1:5



1	1	1	1
1	1	1	1
1	1	1	1
1	1	1	1