

PV-23 Pikapalopostikela seinäasennuslevyllä



Kuvaus

Halkaisija 550 x syvyys 230 mm

Pikapalopostiksi suunniteltu letkukela. Sisältää palopostiletkun ja suora/sumusuihkuputken. Varustettu seinätelineellä, letkunohjaimella, 1” sulkuventtiilillä, yhdysputkella ja takaisinkelausnupilla.

Standardi

Valmistetaan EN 671-1 standardin mukaan.

Pinnoitus

Epoksijauhemaalaus.

Vakiovärit:

- harmaa (RAL 7040)
- valkoinen (RAL 9016)
- punainen (RAL 3020)

Letkut

1. Kudospintainen polyesteri/EPDM kevytletku. Testattu ja hyväksytty EN 694:2001 standardin mukaan.
 - Max käyttöpaine: 1,2 MPa
 - Murtopaine: 9 MPa
2. Nitriili/PVC-letku jossa on polyesterikudosvahvike. Täyttää EN 694:2001 Type A Class 2 standardin.
 - Max käyttöpaine: 1,2 MPa
 - Murtopaine: 4 MPa

Letkuyhdistelmä on varustettu sumu-/suorasuihkuputkella.

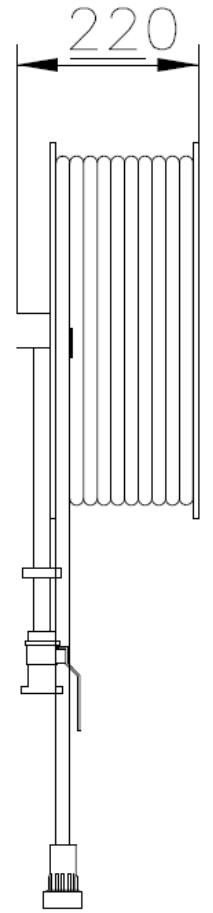
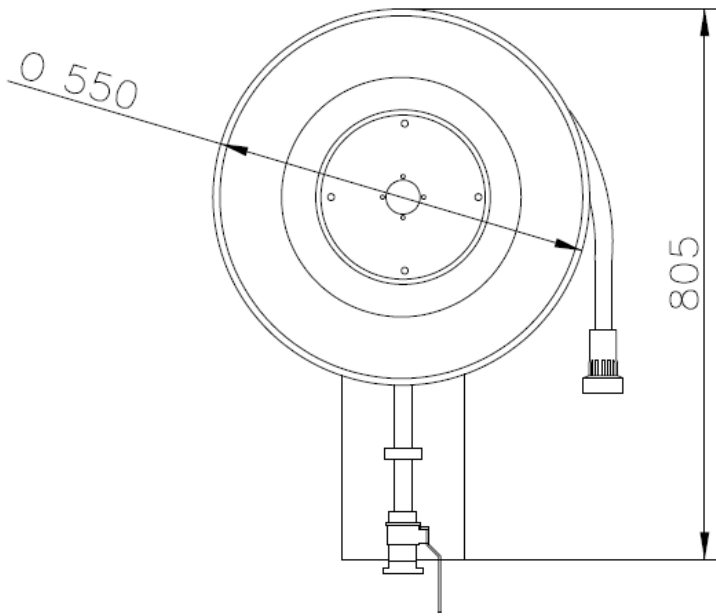
Kela

Kelat valmistetaan 1 mm:n teräslevystä. Kelojen keskiöt ovat erikoismessinkivalua ja ne on koeponnistettu. Kelassa on jousella vahvistettu syöttöletku ja 1” sulkuventtiili verkostoon liittämistä varten.

Letkun mittavaihtoehdot

LVI-koodi	Malli	Koko
2956102	PV-23	19 mm/20 m
2956104	PV-23	19 mm/25 m
2956106	PV-23	19 mm/30 m
2956108	PV-23	19 mm/40 m
2956110	PV-23	19 mm/45 m
2956112	PV-23	25 mm/20 m
2956114	PV-23	25 mm/25 m
2956116	PV-23	25 mm/30 m
2956101	PV-23	Ilman letkua & suihkuputkea

PV-23



Kelan räjäytyskuva

