



## Nostoankkuri SNA

**SNA-Nostoankkureita käytetään pääasiassa betoni-elementtien nostoankkureina. Ankkurin sisäkierrehylsyyn on kiinnitetty suora harjateräs ankkurointia varten. Rakenteensa ansiosta ankkuri soveltuu erityisesti ohuisiin kappaleisiin, kuten seiniin, parvekelaattoihin, porraselementteihin, sekä sandwich-elementteihin.**

Ankkureita on saatavana eri käyttöolosuhteisiin sinkityllä, ruostumattomalla tai haponkestävällä kierrehylsällä, harjatanko on ”musta”. Ankkurin ankkurointiteräksen pituutta ja paksuutta voidaan muuttaa erityisiin tarpeisiin, mutta tässä tapauksessa on otettava huomioon, että kuormitusarvo voi muuttua. Sandwich-elementille on suunniteltu siihen sopiva nostoankkuri, jossa ankkurointiteräs on muotoiltu.

Muottikiinnityksiä varten meillä on laaja valikoima apuvälineitä, kuten Magneettipidin HM4 teräsmuotille, Tartuntapohja TPK ja TPM puumuotille.

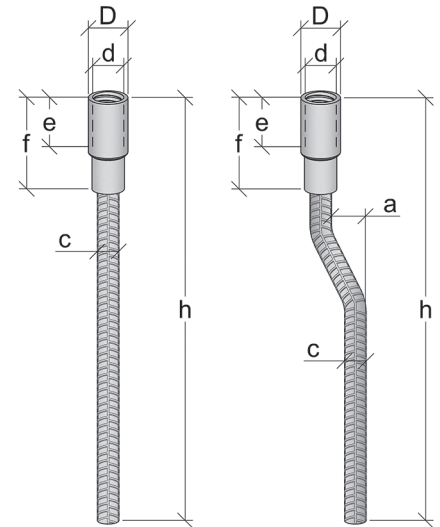
Betonirakenteissa näkyviin jäävät ankkurit voidaan käytön jälkeen peittää sitä varten suunnitellulla peitetulpalla, joita on useita väri vaihtoehtoja betonipinnan värin mukaan.



Hyväksynät ja  
laatudokumentit:  
kysy lisää  
myynnistämme.

## Sinkityllä kierrehylsällä

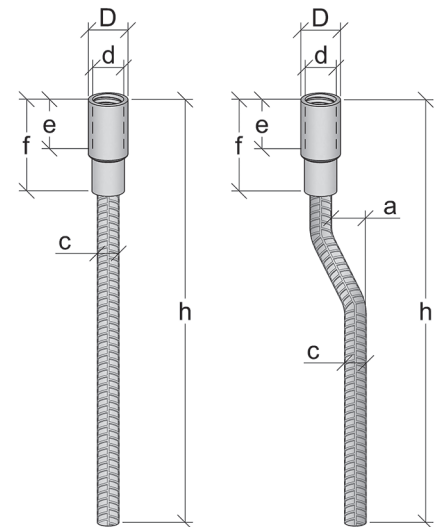
Tuote n:o	Kuormat	Koko d x h	D mm	c mm	e mm	Pakkaus kpl
0100	0,5	Rd 12 x 190	16	8	22	250
0102	0,8	Rd 14 x 230	20	10	25	200
0104	1,2	Rd 16 x 250	22	12	27	100
0106	1,6	Rd 18 x 300	25	14	34	100
0108	2,0	Rd 20 x 350	27	16	35	50
0112	2,5	Rd 24 x 400	31	16	43	50
0116	4,0	Rd 30 x 500	38	20	56	1
0118	4,0	Rd 30 x 900	38	20	56	1
0120	6,3	Rd 36 x 650	48	25	69	1
0122	6,3	Rd 36 x 900	48	25	69	1
0124	8,0	Rd 42 x 800	54	28	80	1
0126	12,5	Rd 52 x 900	70	28	90	1



# Nostoankkuri SNA-E

## Ruostumattomalla kierrehylsällä

Tuote n:o	Kuormat	Koko d x h	D mm	c mm	e mm	Pakkaus kpl
0100E	0,5	Rd 12 x 190	16	8	22	250
0102E	0,8	Rd 14 x 230	20	10	25	200
0104E	1,2	Rd 16 x 250	22	12	27	100
0106E	1,6	Rd 18 x 300	25	14	34	100
0108E	2,0	Rd 20 x 350	27	14	35	50
0112E	2,5	Rd 24 x 400	31	16	43	50
0116E	4,0	Rd 30 x 500	38	20	56	1
0118E	4,0	Rd 30 x 900	38	20	56	1
0119E	6,3	Rd 36 x 650	48	25	69	1
0122E	6,3	Rd 36 x 900	48	25	69	1
0124E	8,0	Rd 42 x 800	54	28	80	1
0126E	12,5	Rd 52 x 900	70	28	90	1



Hyväksynät ja  
laatudokumentit:  
kysy lisää  
myynnistämme.