

Klas1

Ikkunat elämäsi tilaan

Vastaanotto-, varastointi-,
käyttö- ja huolto-ohjeet sekä
takuu- ja laatuvaatimukset

versio 2.0

Klas1

Ikkunat elämäsi tilaan

Arvoisa asiakkaamme!

Olemme valmistaneet Sinulle korkealaatuiset Klas1-tuotteet, joiden elinkaari ulottuu huolellisella käytöllä vuosikymmenien päähän.

| | |
|--|-----------|
| 1. Vastaanotto-ohjeet | 3 |
| Vastaanotto | 3 |
| 2. Rakennusaikainen varastointi ja käyttö | 3 |
| Rakennusaikainen varastointi | 3 |
| Rakennusaikainen käyttö | 4 |
| 3. Asennusohjeet | 5 |
| Kiinteän ikkunan asennusohje | 5 |
| Paloikkunan asennusohje | 6 |
| Avattavan ikkunan ja ranskalaisen oven asennusohje | 7 |
| Vesipellin asennusohje | 8 |
| Hyttyspuitteen asennusohje (HPI-klipsi) | 8 |
| Visor-vekkiverhot | 8 |
| 4. Avattavan ikkunan ja ranskalaisen oven säädöt | 9 |
| Puitteen irroitus karmista | 10 |
| 5. Käyttöohjeet | 11 |
| Normaali heloitus | 11 |
| TBT-heloitus | 11 |
| Alasaranoidun aukaiseminen | 12 |
| Parioven käyttöohje | 13 |
| Lapsilukon käyttöohje | 14 |
| Korvausilmaventtiili Biobe VS | 15 |
| 6. Huolto-ohjeet | 16 |
| Rasvaus | 16 |
| Tiivisteet | 17 |
| Muu huolto | 17 |
| Lasin yleispesuohjeet työmaille | 17 |
| Normaali lasipintojen pesu | 17 |
| Aktiivilasien pintojen pesu | 18 |
| Vaikeat tahrat kaikki lasityypit | 18 |
| Muuta kaikille lasityypeille | 19 |
| 7. Mahdolliset ongelmat ja korjaavat toimenpiteet | 19 |
| 8. Klas1 tuotetakuu | 20 |
| 9. Klas1-ikkunoiden laatuvaatimukset | 21 |
| Ikkunoiden pintakäsittelyn laadun arviointi | 21 |
| Valmistustarkkuus ja ominaisuudet | 22 |
| Karmien ja puitteiden laatu | 22 |
| Ikkunoiden ja helojen toimivuus | 22 |
| Lasitus | 23 |
| Epäpuhtaudet lasien välissä | 23 |
| Muut seikat | 24 |
| Listoitukset | 24 |
| Asennus | 25 |
| Tilkitseminen | 25 |

1. Vastaanotto-ohjeet

1. Tuotteita ei saa nostaa liinalla yksittäin, eikä kuljetusalustallaan ilman asianmukaista tukea. Varaa tarvittaessa nostokalusto tähän tarkoitukseen (ei sisälly kuljetukseen).
2. Vertaa toimituksen sisältöä tilausvahvistukseesi. Varmista, että olet saanut tilaamasi tuotteet.
3. Tarkista etteivät kuljetuspakkaukset ole vaurioituneet kuljetuksen aikana. Tarkista myös, että tuotteet ovat ehjiä.
4. Jos havaitset pakkauksissa tai tuotteissa vikoja, ilmoita niistä aina kuljettajalle ja huolehdi, että kuljettaja tekee merkinnän rahtikirjaan. Ota vaurioista kuva. Kuljetusliike ja lähettäjä eivät vastaa vahingoista, joita ei ole merkitty rahtikirjaan.
5. Huomautukset myyjälle on ehdottomasti tehtävä seitsemän (7) päivän kuluessa lähetyksen vastaanottamisesta.
6. Siirrä mahdolliset lisävarusteet (hyönteisverkot, vekkiverhot) talteen.
7. Tuotteet tulee ehdottomasti varastoida suojaan sateelta, sekä haitalliselta esim. maasta nousevalta kosteudelta. Varastoinnin aikana tuotteiden suojamuovin alle kertyvä ja tiivistyvä kosteus voi vaurioittaa tuotteita. Valmistaja ei korvaa vaurioita, jotka ovat aiheutuneet liiallisesta varastoinnin aikana kertyneestä kosteudesta. Kuljetuspakkaus on tarkoitettu tuotteiden kuljetusta, ei varastointia varten.

2. Rakennusaikainen varastointi ja käyttö

Klas1-Yhtiöt Oy ei vastaa rakennusaikaisen kosteuden, käytön, eikä väärän varastoinnin aiheuttamista vaurioista.

- Säilytä pakkaukset kuivalla alustalla ja säältä suojattuna, ei maavaraisesti.
- Avaa muovikääre päältä, jotta pakkaukseen ei kertyisi kosteutta.
- Suojaa pakkaukset vedenpitävällä peitteellä ja nosta peite esim. lankuilla irti pakkauksista. Kiinnitä peite tukevasti sivuilta. Vastaanottaja suojaa pakkaukset.
- Varastoi tuotteet tukevalle alustalle pystyasentoon ja irti toisistaan – ei nojallaan. Älä koskaan säilytä tuotteita vaaka- tai vinoasennossa.
- Tue tuotteet siten, etteivät ne pääse kaatumaan.
- Vältä tuotteiden varastoimista työmaan kulkureittien välittömässä läheisyydessä kolhiintumisvaaran vuoksi.
- Paloikkuna tulee olla varastoituna UV-säteilyltä suojattuna sekä liialta lämmöltä (alle 50°C)

Rakennusaikainen käyttö

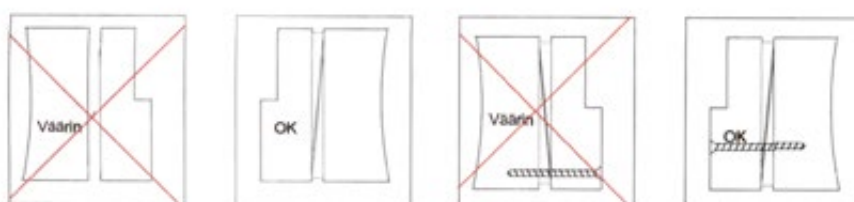
- Asenna Klas1-tuotteet vasta sitten, kun olosuhteet rakennuksen sisällä vastaavat lopullisia käyttökohteen olosuhteita. Tällä varmistat, että tuotteet ovat muuttohetkellä virheettömiä.
- Huolehdi aina riittävästä ilmanvaihdosta, lämpötilasta ja kosteuden poistosta.
- Älä käytä ikkunaa kulkutienä.
- Älä siirrä rakennustarvikkeita ikkuna-aukkojen kautta.
- Älä vedä sähköjohtoja yms. ikkunan kautta.
- Kun rappausvaiheessa tehdään muovisuojaus, on käytettävä maalipintaan tarttumaton teippiä.
- Muovisuojaus ja teipit on poistettava välittömästi rappauksen jälkeen.
- On huomioitava, että esim. valu-, muuraus- ja tasoitustyöt lisäävät sisäilman kosteutta. Liian korkea sisäilman kosteus saattaa vaurioittaa ikkuna- ja ovituotteita. Ikkunat ja ovet ovat puusepäntuotteita kuten esim. huonekalut. Ikkunat ja ovet tulee asentaa rakennukseen mahdollisimman myöhäisessä vaiheessa. Näin vähennetään rakennusaikaisia riskejä ikkunoiden vaurioitumiselle. Tällaisia vaurioita ovat mm. kosteusvauriot, kolhut ja naarmut sekä lasivauriot. Rakenteilla olevassa talossa (etenkin harkkotalot, kivitalot, paikalla muuratut) on huolehdittava rakennusaikaisesta suojauksesta ja rakennusaikaisen kosteuden poistamisesta riittävällä tuuletuksella. Pitkäaikainen kosteus sisätiloissa voi vaurioittaa ikkunoiden ja ovien maalipintoja, aiheuttaa puuosien vääntymistä ja turpoamista sekä helojen ruostumista.
- Vältä kalkki- ja sementtiliuosten sekä metalli- ja hitsauskipinöiden osumista lasiin. Ne syövyttävät lasia ja voivat tehdä pysyviä vaurioita. Huolellinen suojaus auttaa myös pitämään puu- ja metallipinnat puhtaina.
- Teippaus suojaustapana on asiakkaan omalla vastuulla, sillä teippien liimat voivat vaurioittaa maalipintaa. Ikkunan tai oven pintaan ei suositella kiinnittämään teippiä. Teipeissä käytetään erilaisia pehmittimiä parantamaan teipin tarttuvuutta ja pehmitin voi olla niin voimakasta, että se vaurioittaa maalipintaa. On suositeltavampaa kiinnittää teippi karmiin, jolloin mahdollisten vaurioiden korjaaminen on helpompaa. Teippi on myös poistettava mahdollisimman pian rappaustyön päätyttyä.
- Teippisuositukset: <https://klas1.fi/wp-content/uploads/2020/10/d-teippisuositus-2017.pdf>
- Jos teippiä ei poisteta, se voi aiheuttaa vaurioita maalipintaan, koska puussa mahdollisesti oleva kosteus ei pääse poistumaan luonnollisesti.

3. Asennusohjeet

Huomioitavaa asennuksessa, jotta ikkunat ja ovet toimivat oikein;

- karmit ovat ristimitassa
- ruuvit mahdollisimman keskellä karmia
- kiiloja on riittävästi.

Kuvassa 3 havainnollistettu karmiperusteet.

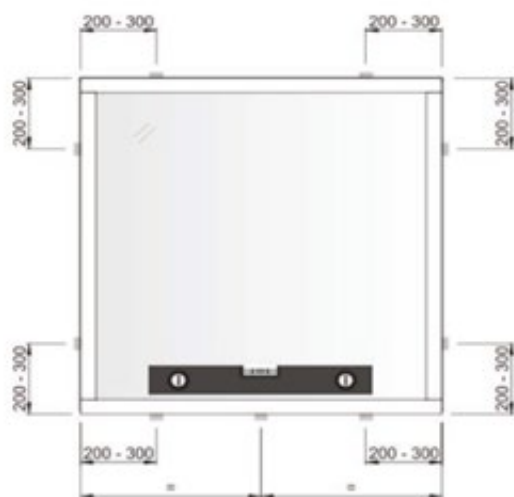


Kiilat asennettava karmiin molemmille puolille. Ruuvi mahdollisimman keskelle karmia



Riittävä määrä kiiloja, 500mm välein min.
Karmi oltava ristimitassa
Karmi puut suorassa

Kiinteän ikkunan asennusohje



Kuva 1

1. Varmista asennusaukon alapenkin suoruus vatupassilla tai laserilla. Jos alapenkki ei ole suora, korjaa suoruus alapenkin ja ikkunakarmin väliin tulevilla asennuskiiloilla.
2. Aseta alapenkin päälle asennuskiilat molempiin reunoihin 200 – 300 mm päädyistä ja aukon keskelle (kuva 1, s.5). Sijoita kiilat kiinteän ikkunan lasielementin alle (kuva 1) välttääksesi ikkunan alakarmin taipumista lasielementin painosta johtuen.
3. Nosta ja keskitä karmi ikkuna-aukkoon. Kiinnitä karmi kiinnitystiheyskaavion (RT 41-10947) mukaisesti. Varmista vatupassilla tai laserilla, että karmi on suorassa.
4. Jos kiinteitä ikkunoita asennetaan päällekkäin, varmista painon jakautuminen kiilaamalla karmit myös ikkunan pystykarmien päistä.
5. Eristä karmin ja seinän välinen tilkerako huolellisesti uretaanilla tai villalla.

Paloikkunan asennusohje

1. Varmista asennusaukon alapenkin suoruus vatupassilla tai laserilla. Jos alapenkki ei ole suora, korjaa suoruus alapenkin ja ikkunakarmin väliin tulevilla asennuskiiloilla.
2. Aseta alapenkin päälle asennuskiilat molempiin reunoihin 200 – 300 mm päädyistä ja aukon keskelle (kuva 1). Sijoita kiilat kiinteän ikkunan lasielementin alle (kuva 1) välttääksesi ikkunan alakarmin taipumista lasielementin painosta johtuen. Kuvassa 2 myös vesipellin paikka.
3. Nosta ja keskitä karmi ikkuna-aukkoon. Kiinnitä karmi kiinnitystiheyskaavion (RT 41-10947) mukaisesti. Varmista vatupassilla tai laserilla, että karmi on suorassa.
4. Jos kiinteitä ikkunoita asennetaan päällekkäin, varmista painon jakautuminen kiilaamalla karmit myös ikkunan pystykarmien päistä.
5. Mikäli ikkunan leveys ylittää 1300 mm, kiinnitys myös keskeltä.
6. Eristä karmin ja seinän välinen tilkerako huolellisesti Wurth Sealfire W350 -palouretaanivaahdolla.

Avattavan ikkunan ja ranskalaisen oven asennusohje

Varmista asennusaukon alapenkin suoruus vatupassilla tai laserilla. Jos alapenkki ei ole suora, korjaa suoruus alapenkin ja ikkunakarmin väliin tulevilla asennuskiiloilla.

2. Aseta alapenkin päälle asennuskiilat molempiin reunoihin 200 – 300 mm päädyistä ja aukon keskelle (kuva 1). Sijoita kiilat kiinteän avattavan lasielementin alle (kuva 1) välttääksesi ikkunan alakarmin taipumista lasielementin painosta johtuen.

3. Karmin ja puitteen väliin laitetaan 6 mm kiilat ympäriinsä, sen jälkeen uretaanieristys.

Kiilat poistetaan, kun uretaani on kuivunut. Näin estetään karmin vääntyminen uretaanin painosta. Karmien kiinnitys ruuveilla.

4. Nosta ja keskitä karmi ikkuna-aukkoon. Kiinnitä karmi kiinnitystiheyskaavion (RT 41-10947) mukaisesti. Varmista vatupassilla tai laserilla, että karmi on suorassa.

5. Jos ikkunoita asennetaan päällekkäin, varmista painon jakautuminen kiilaamalla karmit myös ikkunan pystykarmien päistä.

6. Karmin ja puitteen väliin laitetaan 5–6 mm kiilat ympäriinsä, sen jälkeen uretaanieristys.

Kiilat poistetaan, kun uretaani on kuivunut.

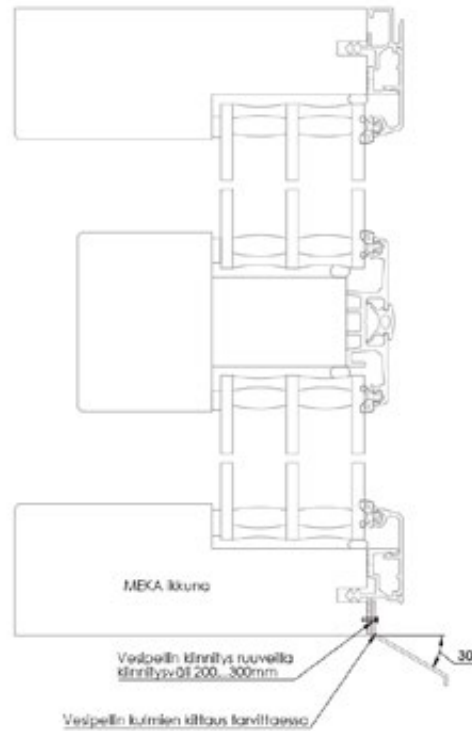
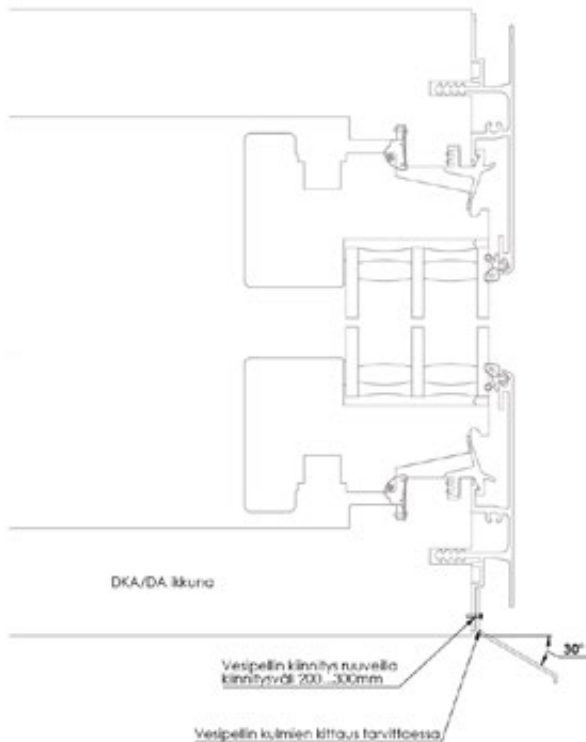
7. Avattavan tuotteen karmin ristimitta toleranssi on +/- 0,5mm.

8. Lisäksi elementtiasennuksessa on huomioitava, että apurunko on oltava täysin jäykkä.

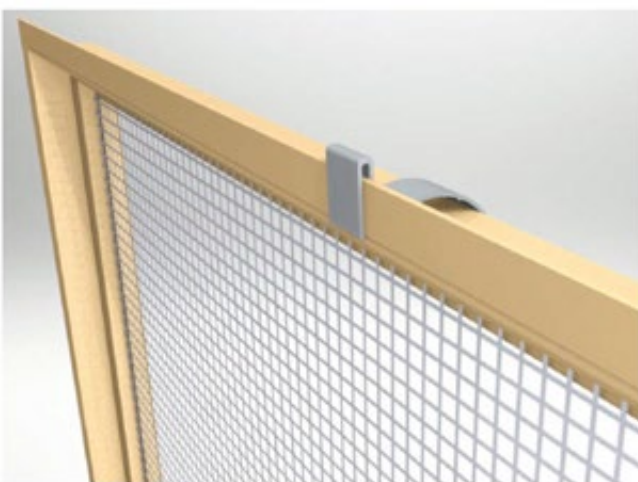


Vesipellin asennusohje

Vesipelti asennetaan ruuveilla kiinteään ja avettavaan ikkunaan alla olevan kuvan mukaisesti.



Hyttyspuitteen asennusohje (HP1-klipsi)



1. Asenna klipsikiinnike kuvan mukaisesti puitteen yläreunaan. Asenna toinen kiinnike puitteen alareunaan tarvittaessa.
2. Työnnä hyönteispuite ikkunan aukkoon huoneen puolelta saranapuoleinen reuna edellä.
3. Jos ikkuna ei sulkeudu kunnolla, suurena ikkunan käyntivälystä saranoilla.

Visor-vekkiverhot

Visor-vekkiverhoihin tehtaalla on asennettu valmiiksi karmiin kiinnikkeet kiinteisiin ja avattaviin ikkunoihin. Linkki Visorin asennusohjeeseen. <https://youtu.be/GsGRd-5r3hU>

4. Avattavan ikkunan ja ranskalaisen oven säädöt

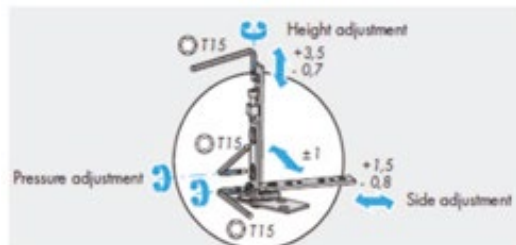
Ennen ikkunan säätämistä tarkista karmien suoruus ja ristimitta. Puitetta täytyy keventää sitä säädettäessä

Alasaranan säätö

Korkeuden säätö (T15): +3,5 mm

-0,7 mm sivuttaissäätö (T15): +1,5 mm

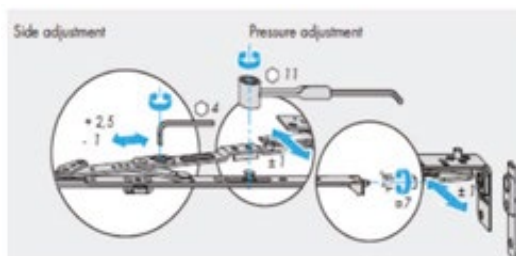
-0,8 mm tiiveyden säätö (T15): ± 1 mm



Yläsaksen säätö

Sivuttaissäätö (4 mm): +2,5 mm

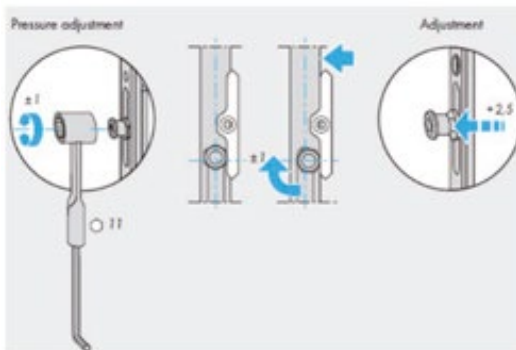
-1 mm Tiiveyden säätö (11 mm): ± 1 mm



Turvarullan säätö

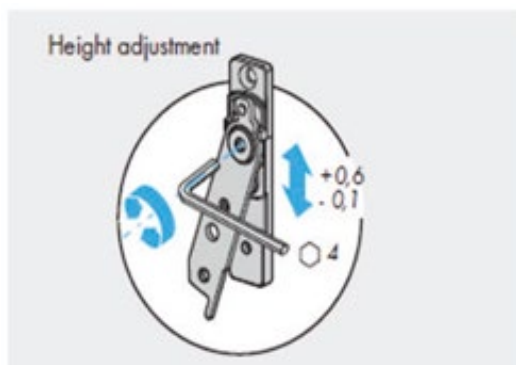
Sivuttaissäätö (11 mm): ± 1 mm

Korkeuden säätö (11 mm): + 2,5 mm



Runkohissin säätö

Korkeuden säätö (4 mm): +0,6 mm -0,1 mm

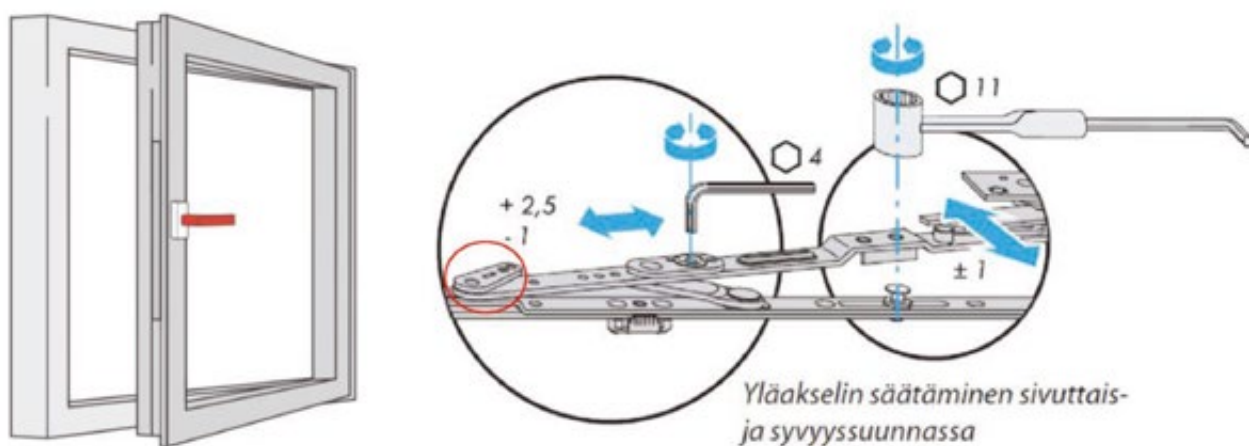


Puitteen irroitus karmista

Ikkuna avataan noin 100 mm, kahva käännetään tuuletusasentoon (kuva), samalla painetaan virheenesto/kohdistajasta puitteen alapäästä pitkäsulkijan suuntaisesti.

Avataan ikkuna kokonaan ja käännetään yläsäksi lukko auki (kuva). Puite käännetään lähelle saranapuolen pystykarmia, jonka jälkeen nostetaan yläsaksea, joka vapauttaa puitteen yläsaksesta irti. Puite yläpää käännetään karmin välistä pois ja nostetaan puite alasaranasta irti. Puite asennus tapahtuu paikoilleen päinvastaisessa järjestyksessä.

Ohjevideo: <https://klas1.fi/ohjeet/>



5. Käyttöohjeet

Normaali heloitus

1. kahvan asento alas on kiinni
2. kahvan asento sivulle on auki
3. kahvan asento ylös on DKA-tyypillä kippi



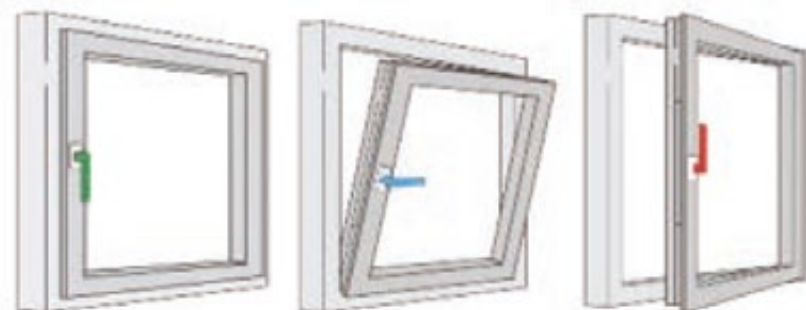
1. Kiinni

2. Auki

3. Kippi

TBT-heloitus

1. kahvan asento alas on kiinni
2. kahvan asento sivulle on kippi
3. kahvan asento ylös on auki



1. Kiinni

2. Auki

3. Kippi

Alasarnoidun aukaiseminen

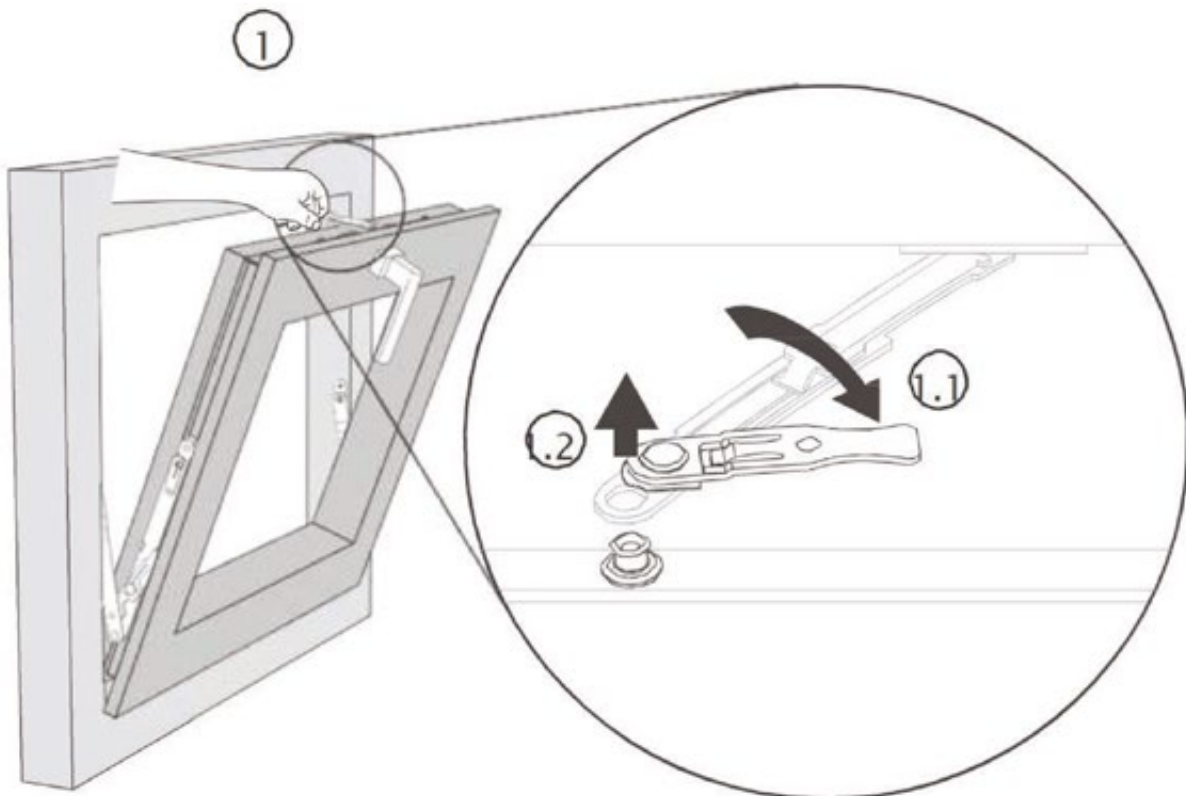
Alasarnoitu ikkuna voidaan avata kokonaan esim. pesun ajaksi auki.

1. avaa ikkuna

1.1. avaa yläsaksen lukitus sivulle

1.2 nosta yläsaksi pois tapista

Muista tukea puitetta, kun otat yläsaksen irti puitteesta.



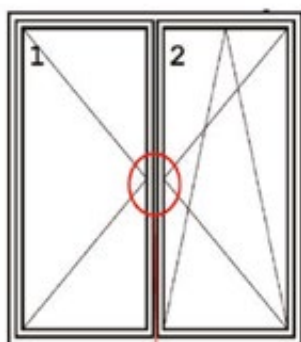
Kiinnitys tapahtuu päinvastaisessa järjestyksessä.

Suurikokoisia ikkunayksiköjä avattaessa ja suljettaessa on oltava erityisen varovainen. Puitteen leveyden ollessa yli 1300 mm, puitteet tuetaan avaamisen ja koko aukiolon ajaksi alareunastaan. Tuuletusta varten, avaa ikkuna kippi asentoon.

- Avattuun puitteeseen ei saa kohdistaa ylimääräistä kuormitusta.
- Ikkunalukko tulee avata ja sulkea huolellisesti.
- Lukon huolimaton käyttö saattaa aiheuttaa mm. puitteen vääntymisen, helojen vaurioitumisen, hankaumia maalipinnoissa sekä kosteuden pääsyä rakenteisiin.
- Tuuletusikkunoiden jatkuva auki pito saattaa aiheuttaa rakenteille vaurioita.
- Tuuletusta on syytä välttää kovalla tuulella ja voimakkaalla, ikkunaa vasten lankeavalla sateella.
- DKA-ikkunassa oleva (lisävaruste) aukipitolaite tulee kytkeä kiinni ikkunan pesun jälkeen.
- DA (alasaranoitun) ikkuna aukipitolaite tulee kytkeä kiinni ikkunan pesun jälkeen

Parioven käyttöohje

Kippiovi tai ikkuna avautuu ensin painikkeesta. Viereisen ikkunan tai oven saa auki karmin eunassa olevasta pitkäsalsulkijasta. Alla kuva pitkäsalsulkijasta sen toiminnasta.



Auki

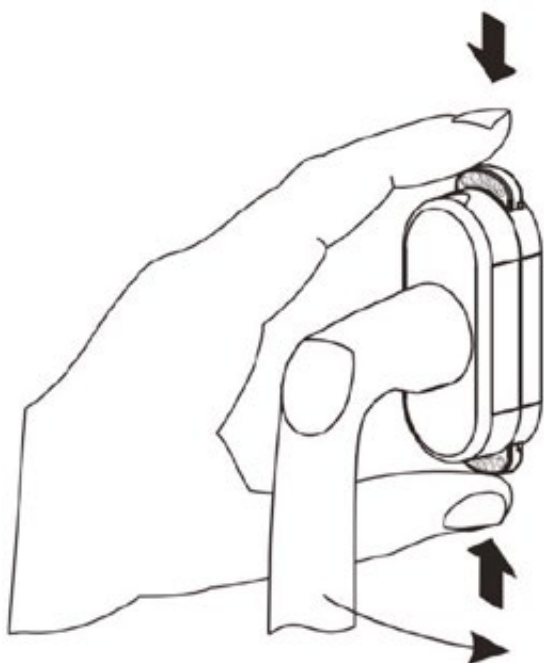


Kiinni



Lapsilukon käyttöohje

Ikkunan avaamiseksi täytyy ensin avata painikelukko. Ikkunalukitus vapautuu, kun painikelukon molemmat työntötapit painetaan yhtä aikaa turvahelän sisään ja samanaikaisesti painike käännetään vaaka-asentoon.

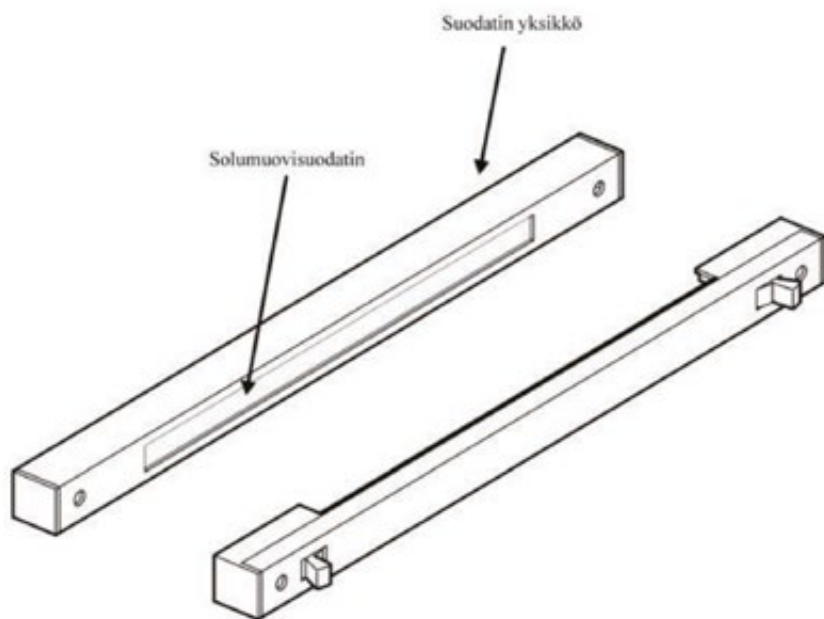


Korvausilmaventtiili Biobe VS

Ikkunan karmin yläosaan on tehty raitisilmakanava, jonka päälle on asennettu Biobe-venttiili sekä mahdollisesti suodatinyksikkö. Toimiva ilmanvaihto edellyttää riittävää korvausilman saantia asunnon ulkopuolelta. Venttiili tulisi pitää vähintään puoliavoimena, jolloin ei synny hallitsematonta ilmavirtausta esimerkiksi ovien alta, postiluukusta tai muista raoista. Biobe-venttiili on täysin auki, kun molemmat säätönupit osoittavat venttiilin ulkoreunoja kohden ja suljettu, kun nupit osoittavat venttiilin keskustaa kohti. Puoliavoimeksi venttiili saadaan, kun toinen nupeista osoittaa venttiilin reunaa ja toinen keskustaa kohden.

Biobe-suodatinnauhan puhdistamista suositellaan tehtäväksi kahdesti vuodessa. Venttiili ja suodatinyksikkö irrotetaan avaamalla ruuvit, joilla ne on kiinnitetty karmiin. Suodatinkotelon sisällä on solumuovisuodatin, joka voidaan puhdistaa pesemällä se saippualliuoksessa. Ilmakanava imuroidaan ja osat asennetaan takaisin paikoilleen.

Suodatinkotelo asennetaan sen pienempi ilma-aukko venttiin sulkukoneistoa vastaan.



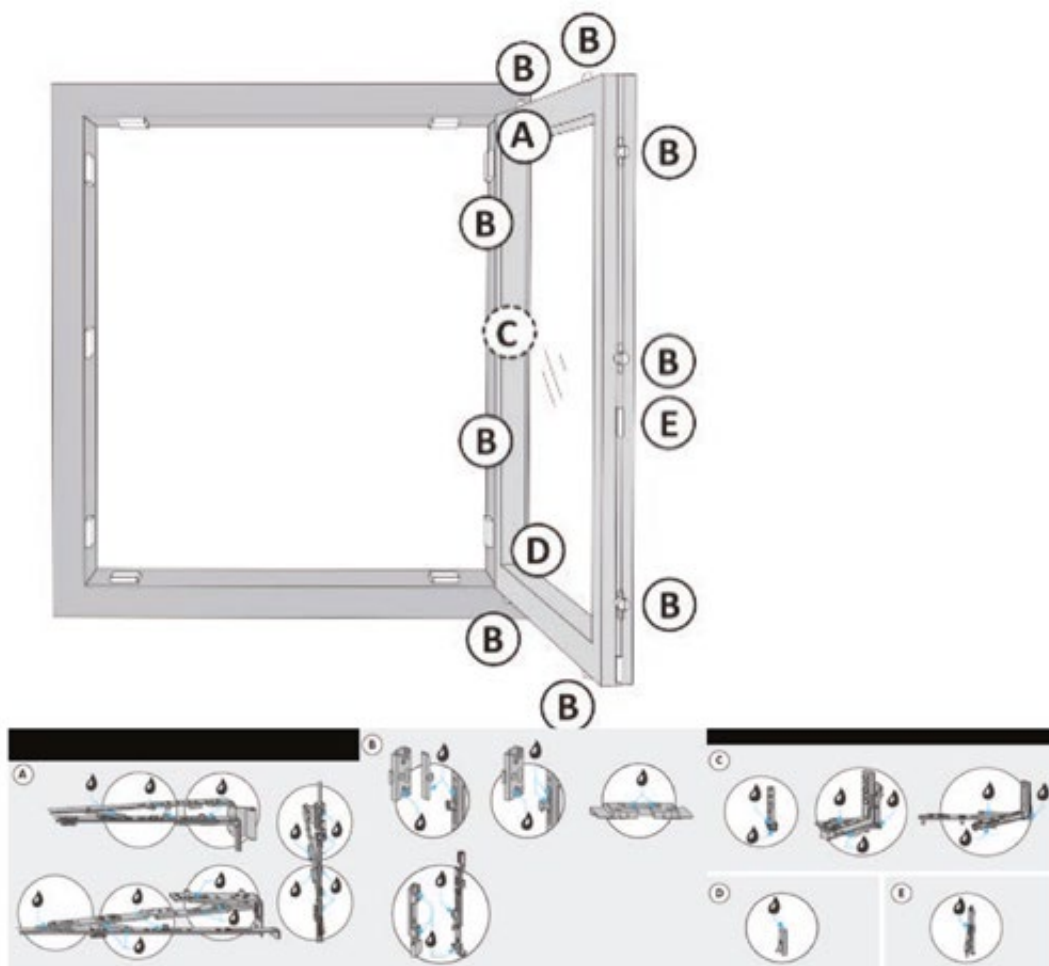
| | | |
|-------|-------------------------|-------|
| ○ [] | venttiili auki | [] ○ |
| ○ [] | venttiili kiinni | [] ○ |
| ○ [] | venttiili puoliavoimena | [] ○ |
| ○ [] | venttiili puoliavoimena | [] ○ |

6. Huolto-ohjeet

Ikkunat vaativat säännöllistä huoltoa, jotta ne säilyvät ja toimivat. Myös takuuehdot edellyttävät, että tuotteen huolto- ja hoito-ohjeita on noudatettu ja käyttö on asianmukaista.

Rasvaus

Häiriöttömän toiminnan varmistamiseksi kaikki liikkuvat osat pitää öljytää vähintään kerran vuodessa. Käytä lukkojen ja pitkäsulkijoiden voiteluun vain hapotonta ja hartsitonta öljyä tai rasvaa. Pyyhi liika öljy tai rasvaa. Rasvaus ja voitelu pitää helat toimintakunnossa ja pidentää niiden käyttöikää.



Tiivisteet

Tarkista kaikista ikkunoista tiivisteet vuosittain, esim. pesun yhteydessä. Tuuletusikkunoissa tiivisteet uusitaan tarpeen mukaan.

Muu huolto

Pintaheloille riittää normaali siivouksen yhteydessä suoritettava puhdistus.

Alakarmin tuuletus/vesireiät tulee puhdistaa kerran vuodessa. Jos reiät ovat tukossa, saattaa vesi valua rakenteisiin ja ikkunan karmin pinnoille aiheuttaen vaurioita. Ikkunoiden käyntivälien tarkistus tarvittaessa suoritetaan noin 1 vuoden kuluttua asentamisesta.

Käyntivälien säätöohjeet on esitetty asennusohjeissa.

Lasin yleispesuohteet työmaille

Yleistä

Rakentamisen aikana ikkunapinnat tulee suojata valumilta, roiskeilta, kipinöiltä ym. lasipinnalle haitallisilta epäpuhtauksilta. Erityisen haitallisia lasipinnoille ovat betoni-pinnoista, rappauksista, laasteista ym. tulevat kalkkivalumat ja tahrat, jotka syövyttävät lasin pinnan. Myös kipinät saattavat aiheuttaa lasipintaa korjaamattomia vaurioita. On hyvin tärkeää puhdistaa lasipinnalle tulleet poikkeukselliset epäpuhtaudet mahdollisimman nopeasti toivotun lopputuloksen varmistamiseksi.

Normaali lasipintojen pesu

- Huuhtelee ikkunapinnat vedellä ja varmista, ettei ikkunan pinnalle jää kiinteitä mahdollisesti naarmuja aiheuttavia partikkeleita.
- Käytäthän puhtaita ikkunanpesuun tarkoitettuja hyväkuntoisia puhdistusvälineitä. Esimerkiksi mikrokuituliina on erinomainen ikkunanpuhdistusväline.
- Huolehdiathan myös, ettei pesuvälineisiin ja -veteen joudu pesun aikana naarmuja aiheuttavia aineita.
- Pesuaineena voit käyttää normaaleja mietoja pesuaineita, erityisesti ikkunanpesuaineita. Myös talousetikka saattaa olla hyvä puhdistusaine tahroihin, joihin tavallinen pesuaine ei auta.
- Huuhtelee ja kuivaa ikkuna pesun jälkeen.

Tavallisesta ikkunalasista voi varovasti yrittää poistaa vaikeita jäämiä myös siihen tarkoitetuilla hyväkuntoisilla teräslastoilla. Myös teräsvillalla voi varovasti yrittää poistaa vaikeita pinttymiä. Teräslastaa käytettäessä on varmistettava, ettei lastassa ole naarmuja aiheuttavia nystyröitä tai muita vastaavia vikoja.

Aktiivilasien pintojen pesu

Asennuksen jälkeen

- Asentamisen jälkeen aktiivilasit on pestävä miedolla saippualliuoksella ja pehmeällä kankaalla. Sen jälkeen ne huuhdellaan vedellä ja kuivataan puhtaalla nukkaamattomalla kankaalla. Tarvittaessa voidaan käyttää tavallista, hankaamatonta ikkunanpesuainetta.
- Sen jälkeen lasin pintaan ei saa koskea, vaan sen pitää antaa aktivoitua suunnilleen viikon verran.

Aktiivilasien normaali pesu

Tavanomainen lika saadaan puhdistettua aktiivilasilta huuhtelemalla lasipinnat vedellä. Tarvittaessa toista huuhtelu muutamaan kertaan. Mikäli tämä ei riitä, voidaan ikkuna pestä kuten tavallinen ikkunalasi alla olevin lisäyksin.

- Aktiivilasipinnoite on ainoastaan ikkunan uloimmassa lasipinnassa
- Aktiivilasinpinta ei saa päästää tekemisiin silikonien kanssa. Silikoni estää pinnoitteen toiminnan
- Aktiivilasin puhdistukseen ei tule käyttää kumilastoja sillä niissä saattaa olla pinnoitteelle haitallista silikonia
- Metallilastoja/-esineitä, teräsvillaa tai muita kaapimia ei tule käyttää aktiivilasin puhdistukseen.
- Huuhtelun jälkeen aktiivilasia ei kuivata vaan sen annetaan kuivua itsestään

Vaikeat tahrat, kaikki lasityypit

Jos normaalit pesuaineet eivät auta, voit varovasti kokeilla poistaa tahraa jollakin liuottimella esimerkiksi sinolilla ja pehmeällä kankaalla. Estä liuottimien ym. aineiden pääsy ikkunan muihin osiin (puitteet, karmit ja tiivisteet). Sementti poistetaan kalkinpoistoaineella. Huuhtele liuotinjäämät ikkunasta vedellä.

Muuta kaikille lasityypeille

- Vältä korkean pH:n (pH 13 ja yli) omaavia puhdistusaineita
- Jos vesijohtovesi on erittäin kovaa (eli kalsiumkarbonaatin, CaCO₃, ja magnesiumkarbonaatin, MgCO₃, pitoisuus on yhteensä yli 180 ppm), huuhteluvettä on syytä pehmentää kotitalouskäyttöön tarkoitetulla vedenpehmennysaineella tai lisäämällä pari tippaa pesuainetta (astianpesuaine käy hyvin) vesilitraa kohti

7. Mahdolliset ongelmat ja korjaavat toimenpiteet

1. Ikkunan ulkolasin ulkopinta huurtuu – ulkolasi jäähtyy

- * Ulkolasin ulkopinnan huurtuminen voi ilmetä joissakin sääolosuhteissa syksyllä ja kevättalvella energiatehokkaimmissa ikkunamalleissa. Ilmiö johtuu siitä, että ikkunat luovuttavat niin vähän energiaa ulos, että kyseisessä sääolosuhteessa ulkolasi jäähtyy hetkellisesti.

2. Ikkunan sisälasin sisäpinta huurtuu – huonekosteus tiivistyy lasin pintaan ja voi talvella jäätyä

- * Huolehdi riittävästä ilmanvaihdosta ja rakennusaikaisen kosteuden poistosta.

3. Ikkuna tuntuu vetoisalle

- * Tarkista tuleeko kylmä seinärakenteen kautta. Täytä vuotorat sopivalla massalla.
- * Tarkista, onko puitteet, kaikki lukot lukittu.

4. Puite jumissa ei mene kiinni

- * Virheaukaisuvideo linkistä https://www.youtube.com/watch?v=ebesbR_LCIQ

8. Klas1-tuotetakuu

Olemme valmistaneet Sinulle korkealaatuiset Klas1-tuotteet, joiden elinkaari ulottuu huolellisella käytöllä vuosikymmenien päähän. Klas1:n myöntämät takuut eivät rajoita lakisääteisiä tuotteen valmistajalle asetettuja vastuuta mahdollisesta virheellisestä tuotteesta. Takuu edellyttää Klas1:n vastaanotto-, varastointi-, käyttö-, ja huolto-ohjeiden noudattamista. Ohjeiden laiminlyönti ja siitä aiheutuvat tuotevirheet eivät kuulu takuun piiriin. Klas1-rakennetakuu on 2 vuotta. Takuu on voimassa ainoastaan, jos tuotteet on asennettu ja huollettu ohjeen mukaisesti, eikä tuote ole mennyt pilalle kosteuden tai auringon vaikutuksesta. Takuu ei vastaa lasien särkymistä, ellei voida selvästi todistaa sen johtuvan valmistusvirheestä. Havaitusta virheestä on viipymättä ilmoitettava tehtaalle. Mikäli virheestä ei kohtuullisessa ajassa ilmoiteta tehtaalle ja virhe aiheuttaa lisävahinkoa, tehdas korvaa vain alkuperäisen virheen.

Takuu ei korvaa muuta vahinkoa. Takuu raukeaa, jos virhettä on korjannut muu kuin toimittaja, huolimattomuudesta aiheutettu vahinko, käyttöolosuhteiden virheellisen, puutteellisen tai harhaanjohtavan tietojen antamisesta aiheutunut virhe.

Klas1-eristyslaseilla on 5 vuoden tiiveystakuu. Lämpölasielementtien valmistaja myöntää lämpölasielementeille viiden vuoden tiiveystakuun, jonka aikana korvataan vuotanut ja lasien välistä huurtunut elementti uudella.

9. Klas1-ikkunoiden laatuvaatimukset

Klas1-ikkunoiden laadun arviointi tapahtuu alla olevien laatuohjeiden mukaisesti. Ohjeiden noudattaminen on edellytyksenä takuun voimassaololle.

Ohjeet perustuvat seuraaviin ohjeisiin ja standardeihin:

- SFS-EN 14351-1:2006 + A2:2016
- Ikkunat ja ovet. Tuotestandardi, toiminnalliset ominaisuudet. Osa 1: Ikkunat ja sisäänkäyntiovet
- SFS 7031 Ikkunoihin sekä sisäänkäyntioviin kohdistuvat kansalliset vaatimukset ja suoritustasojen arviointi
- SFS 4003 EHD Puuikkunan lasitus eristyslasilla
- RT 29-10870 Puisten ikkunoiden, puualumiini-ikkunoiden ja parvekeovien teollinen pintakäsittely, laatuvaatimukset
- RT 41-10947 Puu- ja puualumiini-ikkunat sekä niiden asennus
- RT 41-11292 Ikkunat ja tuuletusluukut, puuosien laatu- vaatimukset
- RT 41-10434 Puuikkunan lasitus yksinkertaisella lasilevyllä
- RT 38-10941 Eristyslasit
- RT 38-10316 Lasilevyt, paksuuden mitoitus
- RT 38-10901 Rakennuslasit, tasolasit
- RT 80-11202 Rakennuksen suojaellitykset
- RT 41-10726 Puuikkunat. Korjausrakentaminen
- Suomen Tasolasiyhdistyksen ohjeet sekä lasielementtien takuehdot
- Runko RYHT 2000
- Yleiset sopimusehdot

Ikkunoiden pintakäsittelyn laadun arviointi

Tuotteiden pinnan laatuvaatimukset koskevat ensisijaisesti tuotteen suljettuna ollessa näkyville jääviä pintoja. Karmin valmiin pinnan laatua tarkastellaan normaalilta katselu- etäisyydeltä, yleensä 2 metrin päästä valon kohdistuessa pinnalle katsojan takaa. Pystypintojen tarkastelussa voidaan käyttää siirrettävää valonlähdettä.

Ikkunoiden pinnan tulee olla yleisvaikutelmaltaan yhdenmukainen. Niissä saa heikosti näkyä puun luontainen syyrakenne. Ikkunan osittain/ajoittain näkyvät pinnat saavat olla laadultaan astetta heikommalla kuin hyväksytyyn laadun mukaiset näkyvät ikkunan sisäpinnat. Maalauskorjauksissa sallitaan lievä sävy- ja kiiltoaste-ero. Tehtaalla maalatut pinnat voidaan korjata työmaalla siveltimellä. Lakatuissa tuotteissa sallitaan puun luontaisesta syykuviosta johtuva sävyvaihtelu. Puitteiden päätypuun maalausjäljen tulee olla värisävyiltään yhtenäinen muuhun ikkunaan nähden. Pinnan tasaisuudelle ei aseteta kuitenkaan samaa vaatimusta.

Valmistustarkkuus ja ominaisuudet

Ikkunan valmistustarkkuudessa on oleellisinta tuotteen toiminnallisten ominaisuuksien täyttyminen. Toiminnallisina ominaisuuksina testataan ikkunoilla mm. tuotteen ilmatiiveyttä, sateenpitävyyttä sekä tuulenpaineen kestoa. Myös äänen- ja lämmöneristävyttä voidaan arvioida joko laskennallisesti tai testaamalla. Tuotteet ja niiden komponentit valmistetaan ja kootaan hyväksi tiedettyjä työtapoja, materiaaleja ja työmenetelmiä käyttäen.

Karmien ja puitteiden laatu

Ikkunoiden näkyvät pinnat pyritään aina valmistamaan käyttämällä pinnoitemateriaalia tai poistamalla oksat, jolla ehkäistään oksakohtien kellastumien esiintymistä ja pihkan kiehumisen pintakäsittelyjen pintojen päälle. Suljettuna piilossa olevissa pinnoissa sallitaan lievä oksien kellastuminen ja pihkan esiintyminen. Karmeissa sallitaan lievät väriaihtelut ja maalin epätasaisuudet sekä pintahalkeilut. Karmien tarkempi pintalaatukuvaus, ks. Ikkunoiden pintakäsittelyn laadun arviointi.

Ikkunoiden ja helojen toimivuus

Ikkunat sisältävät syöpymättömiä tai syöpymistä vastaan suojattuja heloja, joiden tulee toimia moitteettomasti tuoterakenteessa. Helojen koko, lujuus ja määrä tulee olla sellaiset, että helat kestävät niihin tavanomaisessa käytössä kohdistuvat rasitukset max 130 kg.

Karmin nurkkaliitoksen aukeamista voi tapahtua, jos karmit ruuvataan liian tiukasti kiinni. Karmien kiinnityksestä on annettu ohjeet asennusohjeissa. Ikkunoiden ja ovien toimimattomuuteen vaikuttaa merkittävästi asennustapa. Asentaminen tulee aina tehdä ammattitaitoista asentajaa käyttäen ja valmistajan ohjeiden mukaisesti.

Lasitus

Lasin luontaisia erityisominaisuuksia ovat mm. sen huono iskunkestävyys ja suuri säröherkkyys. Lasi voi vaurioitua esimerkiksi seuraavista syistä:

- Kosteus: kosteus voi vaurioittaa ja syövyttää palolaseja
- Auringonpaiste: lämpöshokin riski, erityisesti eristys- sekä palolasien tiivistysmassat voivat reagoida UV-säteilylle
- Sementtipöly ja betoniset valumavedet: pintojen (lasi ja alumiini) syöpymisriski
- Hitsaus- ja hiontakipinät: Pintojen vahingoittumisriski
- Nopeat lämpötilan vaihtelut: Lasi voi rikkoontua sisäisten jännitysten johdosta (lämpöshokki)

Lasin laatua tulee tarkastella kahden metrin etäisyydeltä (kohtisuoraan lasiin nähden) normaalissa päivänvalossa. Normaalina päivänvalona pidetään aurinkoista päivää, kuitenkin niin, ettei aurinko paista suoraan lasiin.

Pinnoitetun lasin (esim. selektiivilasin) kirkkaus (valonläpäisy) on astetta tavallista lasia pienempi. Lisäksi pinnoitetuissa laseissa saattaa esiintyä jonkin verran heijastumia. Eristyslaselementeissä saattaa esiintyä sateenkaaren värejä joissakin valaistusolosuhteissa ja/tai tietyistä katselukulmista katsottaessa. Sama koskee myös lievästi näkyviä laikkuja (ns. Ikkunoiden ja ovien laatuohjeet 7 / 8 leopardikuvio). Näitä optisia ilmiöitä ei katsota laatuvirheiksi. Erityisen hyvin lämpöä eristävässä laseissa (U-arvo alle 1,0 W/m²K) saattaa esiintyä ajoittain tilapäistä ulkolasin ulkopinnan kondensoitumista. Ilmiö johtuu ikkunan lämpövuodon vähäisyydestä ja poikkeuksellisista sääolosuhteista. Tätä ilmiötä ei katsota ikkunan laatuvirheeksi.

Epäpuhtaudet lasien välissä

Lasipintojen on oltava puhtaat, jos ne tulevat pysyvästi toisiaan vasten. Pinnoilla voi ilmetä yksittäisiä merkityksettömiä vieraita partikkeleita, mutta ei suurempia läiskiä tai likaraitoja eikä likakertymiä. Likapilkut ovat sallittuja, jos niitä ei näy tarkastelussa yli 2 metrin etäisyydeltä normaalissa valaistuksessa.

Eristyslaselementtejä koskevaan reklamaatioilmoitukseen tulee kirjata seuraavat tiedot:

- kohteen nimi ja tilausnumero, jos mahdollista, elementtimerkinnät (valmistusvuosi ja elementin valmistaja), reklamaation aihe täydennettynä yksinkertaisella piirroksella
- ikkunan littera, tyyppi ja lasiaukko. Eristyslasin takuuehtoihin kuuluvat lisäksi seuraavat edellytykset:
 - * elementtiin ei saa kohdistua poikkeuksellisia rasituksia, kuten rakennuksen rungosta siirtyviä rasituksia
 - * elementtiin liittyvää kehystä ja saumausaineita tulee huoltaa säännöllisesti (puuosien pintakäsittelyt, tiivisteet, lasituslistojen kiinnitys)
 - * lasipintoja ei saa maalata eikä pintoihin saa kiinnittää eristyslaseja heikentäviä teippejä, kalvoja tms.
 - * valmistaja ei vastaa tuotteeseen jälkeempään asennetun tumman sälekaihtimen mahdollisesti aiheuttamasta lasin särkymisestä (lämpöshokki)

Viallisen elementin tilalle toimitetun uuden elementin takuun voimassaoloaika päättyy silloin kun se olisi alun perin päättynyt korvatulla elementillä. Ikkunan tulee olla asennettu seinärakenteeseen sillä tavoin, että lasi voidaan tarvittaessa vaihtaa muuta ympäröivää (seinä)rakennetta rikkomatta.

Klas1 ei vastaa ympäröivän rakenteen purkamisesta aiheutuvista kustannuksista.

Muut seikat

Lasien pinnoilla mahdollisesti esiintyvä lika voidaan poistaa yleisesti saatavilla puhdistusaineilla. Ikkunan rakenteista johtuvat ja lämpölaajenemisesta aiheutuvat vähäiset äänet sallitaan. Äänet poistuvat yleensä rakenteen jännitysten tasaannuttua käyttöönoton jälkeen. Ikkunoiden ulkonäköä arvostellaan samanaikaisesti näkyvistä ikkunoista. Esimerkiksi puulle luonteenomaiset vähäiset väri vaihtelut ovat sallittuja.

Listoitukset

Sisä- ja ulkopuolen listat kiinnitetään siten, että kosteuden ja lämpötilan muutosten aiheuttamat liikkeet pääsevät haitatta tapahtumaan. Asennuslistat tulee säilyttää kuivassa paikassa, jotta ne eivät kostu. Ulkoilmassa ja kosteissa tiloissa jätetään puulistojen alapää irti lattiasta tai vesipelistä. Ikkunoiden ulkopuolinen listoitusta tulee tehdä siten, ettei sadevesi tunkeudu tilkerakoon tai seinärakenteeseen. Lisäksi on huolehdittava, ettei seinärakenteessa olevaa tuuletusrakoa tukita.

Asennus

Ikkunat tulee asentaa siten, että puitteen käyntivälit ovat kauttaaltaan standardien ja määräysten mukaiset. Ikkunan puitteiden tulee avautua ja sulkeutua ongelmitta. Karmin ja seinän liitossauman tiiveys tulee suunnitella ja toteuttaa siten, että se vastaa ulkoseinän tiiveyttä. Ikkunoiden tulee asennustyön valmistuttua olla pinnoiltaan ehjät. Näkyviin jäävissä, valmiiksi pintakäsitellyissä pinnoissa ei saa olla tahroja, halkeamia tai muita virheitä. Ikkunoihin ei saa kiinnittää lisärasitusta aiheuttavia rakenteita (suojakaiteita, turvasäleiköitä, markiiseja tms.). Virheellisestä asennusalustasta (seinärakenteesta) tuotteelle aiheutuvat virheet eivät kuulu tuotetakuun piiriin.

Asennuksen jälkeen ikkunoiden huollosta, toimivuudesta ja säädöistä vastaa ostaja, ellei asiasta ole muuta sovittu.

Tilkitseminen

Ikkunan tulee liittyä ilma- ja höyrytiivisti ympäröiviin rakenteisiin. Karmin ja seinän välinen rako (asennusvara vähintään 10 mm) tilkitään kuivalla, puhtaalla tilkkeellä tai umpisoluisella, kutistumattomalla solumuovilla tiiviiksi. Ennen tilkitsemistä poistetaan asennuskiilat, mutta karmin alla olevia asennustukia ei kuitenkaan saa poistaa. Rakoa ei saa täyttää liikaa, koska karmi saattaa vääntyä. Ylipursuneet tilkkeet leikataan pois. Ikkunoiden ja seinän aukon välinen rako tiivistetään joko sullomalla tilkettä tai ruiskuttamalla PUR-saumausvaahtoa rakoon. Kummallakin tavalla on mahdollista saada tiivis ja kestävä sauma, mutta molemmilla tavoilla voidaan myös aiheuttaa karmin vääntyminen, mikäli tiivistysmateriaalia laitetaan liikaa saumaan. Saumausvaahtoa käytettäessä on lisäksi huolehdittava, ettei saumasta ulos pursuava vaahto sotke ikkunaa eikä seinää. Saumausvaahto ruiskutetaan huonetilan puolelta ja vaahtoa tulee olla 2/3 karmin leveydeltä, mutta kuitenkin 100 mm tai kapeissa karmeissa koko karmin leveys.

Klas1

Ikkunat elämäsi tilaan