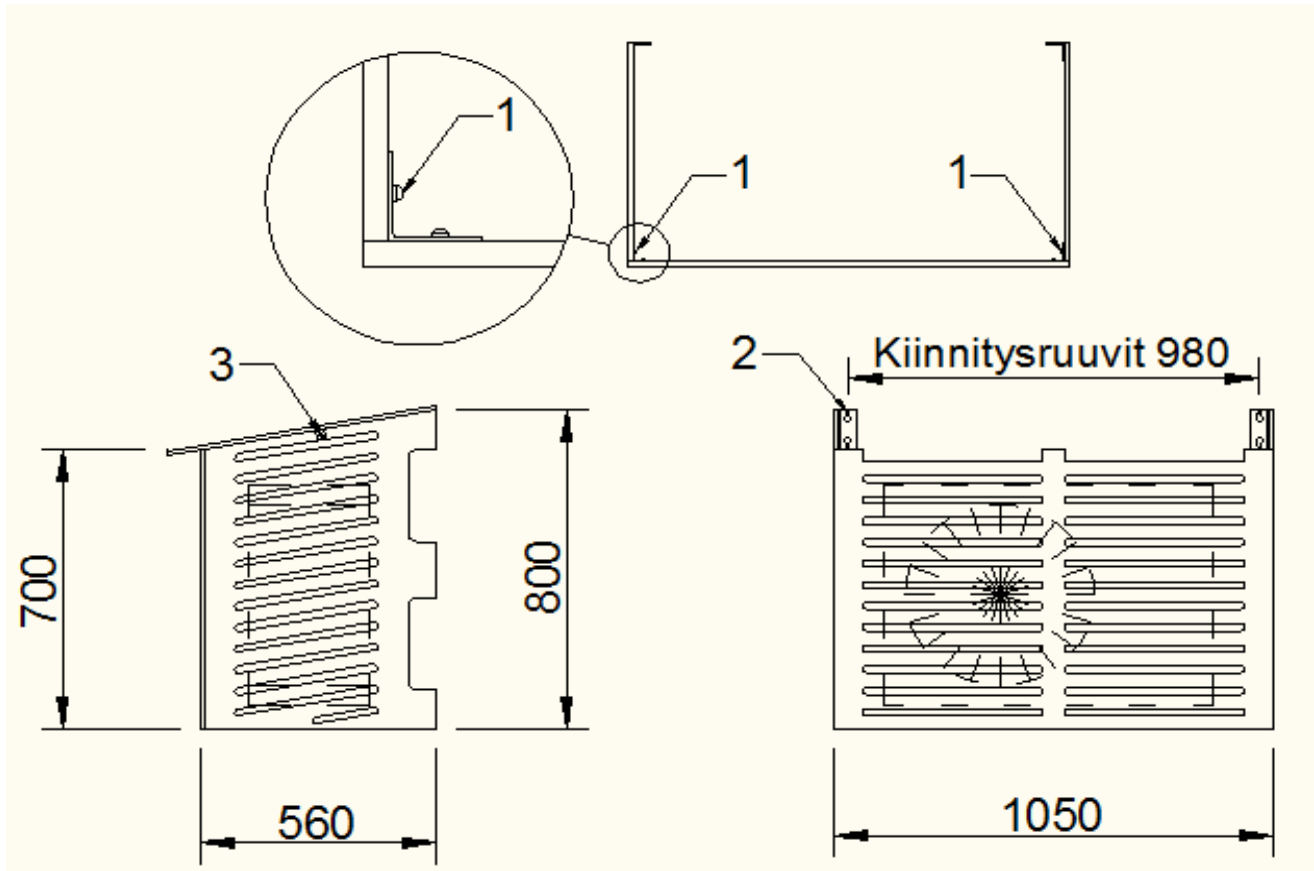


Ilmalämpöpumpun suojakotelo



Kiilax suojakotelon asennusohje:

Kokoa suojakotelo tasaisella alustalla.

1. Kiinnitä sivulevyt ruuveilla etulevyyn.

2. Asenna kiinnitysruuvit seinään (ruuviväli 980mm) tai asenna kannatinkiskot (lisävaruste) maatelieeseen. Huomioi suojakotelon asentamisessa ulkoyksikön puhallusaukon paikka.

3. Nosta kattoelementti suojakotelon päälle. Kiinnitä katto ruuveilla.

Kiilax suojakotelon maalausohje:

Exterior-MDF levystä valmistettujen osien kaikki pinnat ovat maalattavissa.

Exterior-MDF:n pintakäsittelyyn sopivat puulle tarkoitetut pinnoitteet.
Levyt voidaan maalata normaaleilla ulkomaaleilla.

Oikea pinnoitusaine valitaan käyttöolosuhteiden ja ulkonäkövaatimusten mukaan.

Vesihönteisiä maaleja käytettäessä suositellaan pinnan karhentamista tai tartuntapohjamaalin käyttöä.

Levyjen reunat on suojattava vähintään yhtä hyvin kuin pinta.

- Pinnan puhdistus ja rasvan / tahrojen pesu.
- Kaksinkertainen maalaus. (Välihionta maalausten välissä parantaa tulosta)
- Voidaan maalata telalla, siveltimellä tai ruiskulla.
- Maalin valmistajan käyttöohjeita ja huoltosuosituksia on aina noudatettava.
- Reunasuojaukseen suositellaan 3-kertaista käsittelyä.