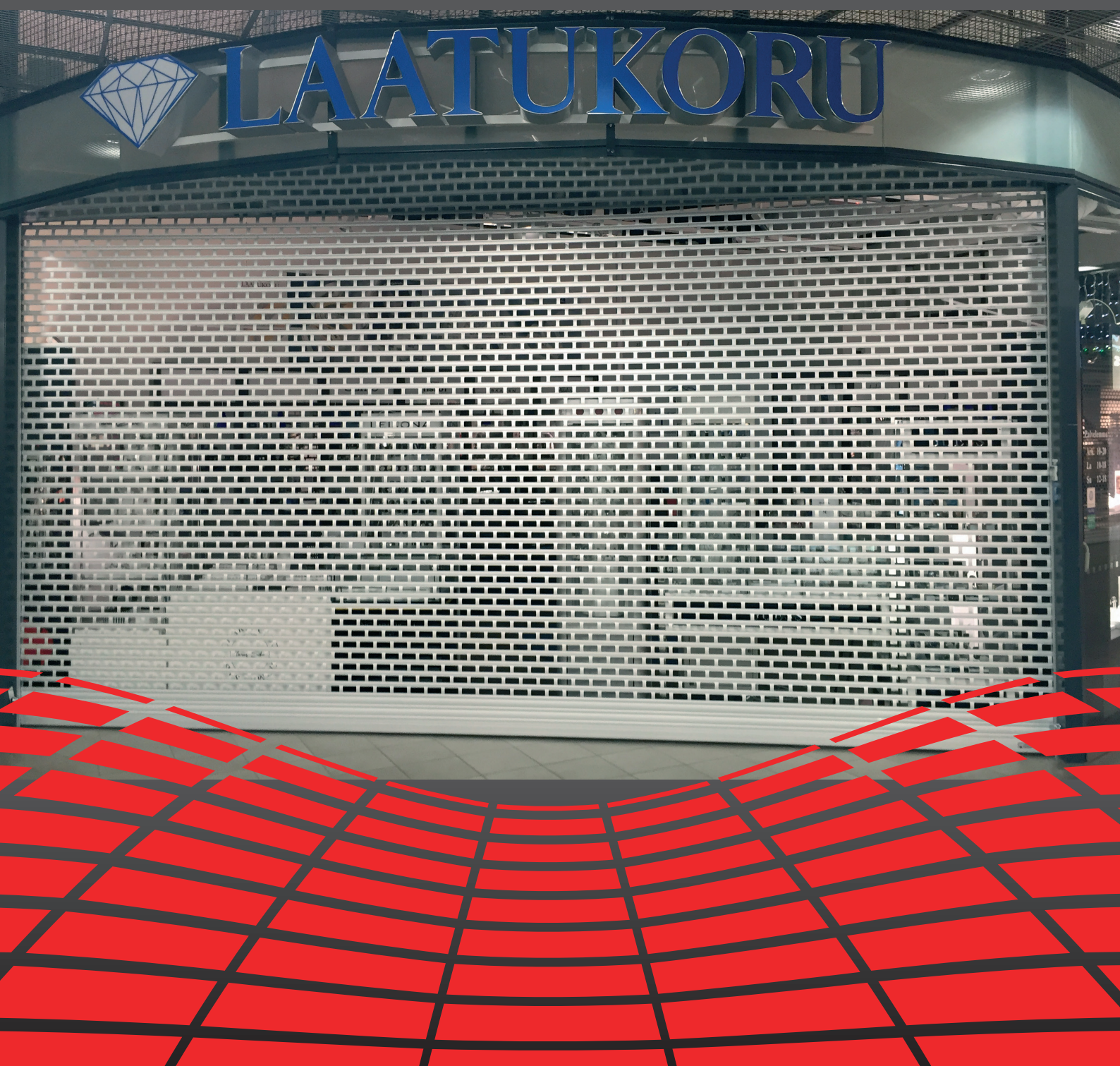


rullari®

SÄLERULLAOVI CD 800 U+R



CD 800 U+R

Alumiiniset Rullari -sälerullaovet suunnitellaan ja valmistetaan Suomessa. Suunnittelun lähtökohtana on ollut Skandinaavinen arkkitehtuuri. Kokema Oy:llä on lähes 40-vuoden kokemus rullautuvien ovien valmistuksesta. Materiaalin keveys ja kestävyys luovat tuotteesta korkealaatuisen ja tyylikkään kokonaisuuden unohtamatta oven helppokäyttöisyyttä. Rullari -sälerullaovet ovat CE-merkittynä (EN13241). Ovien varmatoimisuus ja turvallisuus täyttävät murtosuojaaluokituksen 3 vaatimukset (EN1627) siten, että oven alaosa n. 1700 mm on umpinaista. Rullari -sälerullaovet soveltuvat sekä sisä- että ulkokäyttöön. Ovet valmistetaan asiakkaan mittojen mukaisesti ja ammattitaitoinen koko Suomen kattava asennuspalvelu hoitaa ovien asennuksen joustavasti. Käyttökohteita mm. kauppa-keskukset, liiketilat, lastauslaiturit, Alkon myymälät, apteekit, kultasepänlitkkeet, ravintolat, kioskit, huoltoasemat, pysäköintihallit jne...

OVILEHTI

Rullari -sälerullaovien ovilehti koostuu 64 mm leveästä suulakepuristetusta alumiiniprofiilista, jotka ovat profiilin päistä lukittu toisiinsa ruuvein. Säle on reijitetty ja reijän koko on 80 x 35 mm. Ovi toimitetaan vakiona ns. tiilikuviona. CD 800 R -säle on vahvarakenteinen ja antaa näin ollen vahvan murtosuojauksen. Sälerullaoven maksimi koko on 7900 x 4500 mm. Ovilehden paino on n. 10,5 kg/m².

OHJAUSKISKOT, KANNAKKEET JA KELAUSPUTKI

Oven sivuille tulevat alumiiniset ohjauskiskot (100 x 37 mm) ovat myös suulakepuristettua alumiinia. Ohjauskiskot ovat varustettu PVC-liukunauhoin. Ohjauskiskoihin on valmiiksi kiinnitetty teräksiset (kiiltosinkityt) kannakkeet kelausputkea varten. Kelausputki on sinkitty tai maalattua terästä. Kelausputken sisällä on putkimoottori sekä keskipakoisjarru eli ns. romahdussuoja, jonka standardi EN13241 vaatii ovikäytössä.

TOIMINTA

Rullari -sälerullaovet ovat sähkötoimisia ja ns. pakko-ohjattuja. Ovissa käytetään vakiomootoreina 1-vaiheisia putkimootoreita. Ovien ohjaus tapahtuu painonapein tai lukillisella avainkytkimellä. Pieniä ovia (alle 1500 x 2100 mm) voidaan valmistaa myös käsi-käyttöisinä.

LUKITUS

Ovet varustetaan automaattilukituksella. Huom! Murtosuojaaluokitus vaatii erillisen mekaanisen lukituksen. Vaihtoehtoja ovat mm:

- Riippulukkokorvakkeet
- Varmuuslukkorunko 2 kpl ohjauskiskoissa + ohjausrele
- Varmuuslukkorunko 2 kpl ohjauskiskoissa ja keskilukko alasäleessä + ohjausrele
- Moottorilukkorunko 2 kpl ohjauskiskoissa + ohjauskeskus

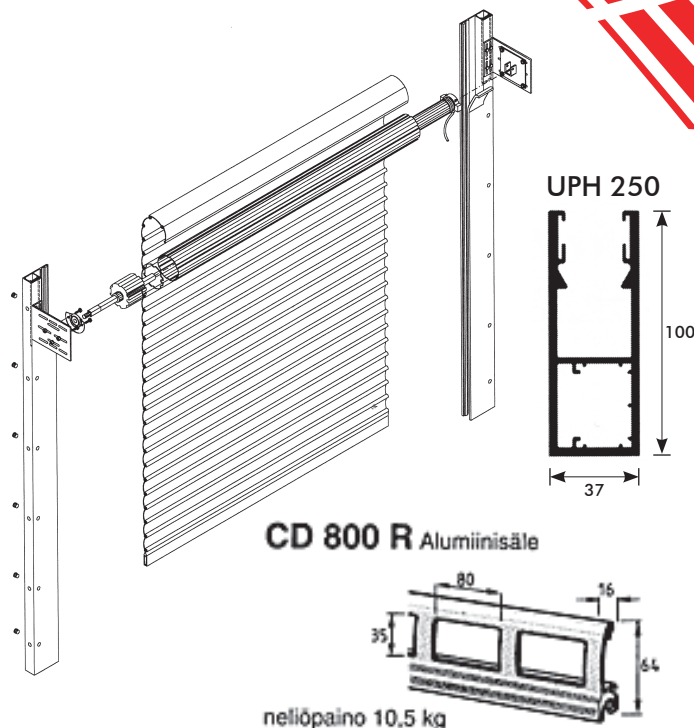
PINTAKÄSITTELY

Sälerullaovet toimitetaan vakiona luonnonvärinodisoituna. Ovet voidaan myös pulverimaalata RAL Classic -värisävyyn tai värieloksoida.

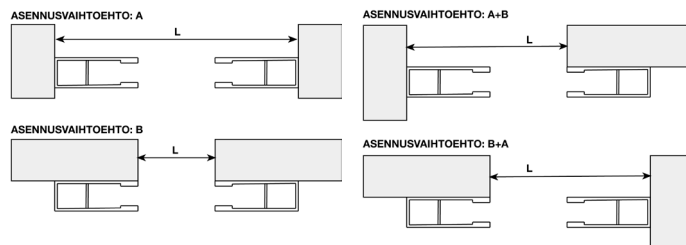
LISÄVARUSTEET

- Impulssiohjaus (ohjauskeskus + turvareuna + valokennot), voidaan liittää kulunvalvontaan
- Kauko-ohjaus (käsilähtetin + vastaanotin, vaatii impulssiohjauksen)
- Kellolaite (vaatii impulssiohjauksen)
- Ajoneuvotutka
- Häätäkäyttö (moottorin manuaalinen avaus sähkökatkon varalta) - Häätäpoistumistiet!
- Kulmavaihdemoottori (3-vaihemoottori asennetaan suoraan kelausputken päähän)
- Tuuliankkurit
- Pural pinnoitteinen peltikatelo (Koteloissa max. oven koko: 3000 x 2100 mm)
- Alumiininen suojakatelo, pulverimaalattu RAL Classic sävyyn

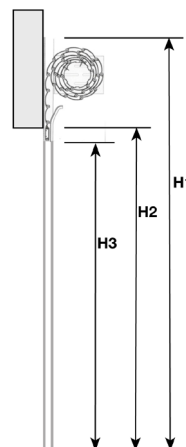
RAKENNE



VAAKAMITOITUS



PYSTYMITOITUS



Oviaukon korkeus (H2): Rullan vaatima tila (H1-H2):

2000 mm	280 mm
2500 mm	310 mm
3000 mm	330 mm
3500 mm	360 mm
4000 mm	380 mm
4500 mm	430 mm

KOKEMAoy

PL 91, Kakkulaistentie 5, 32801 Kokemäki
Puh. +358 10 326 3840

info@kokema.fi | www.kokema.fi