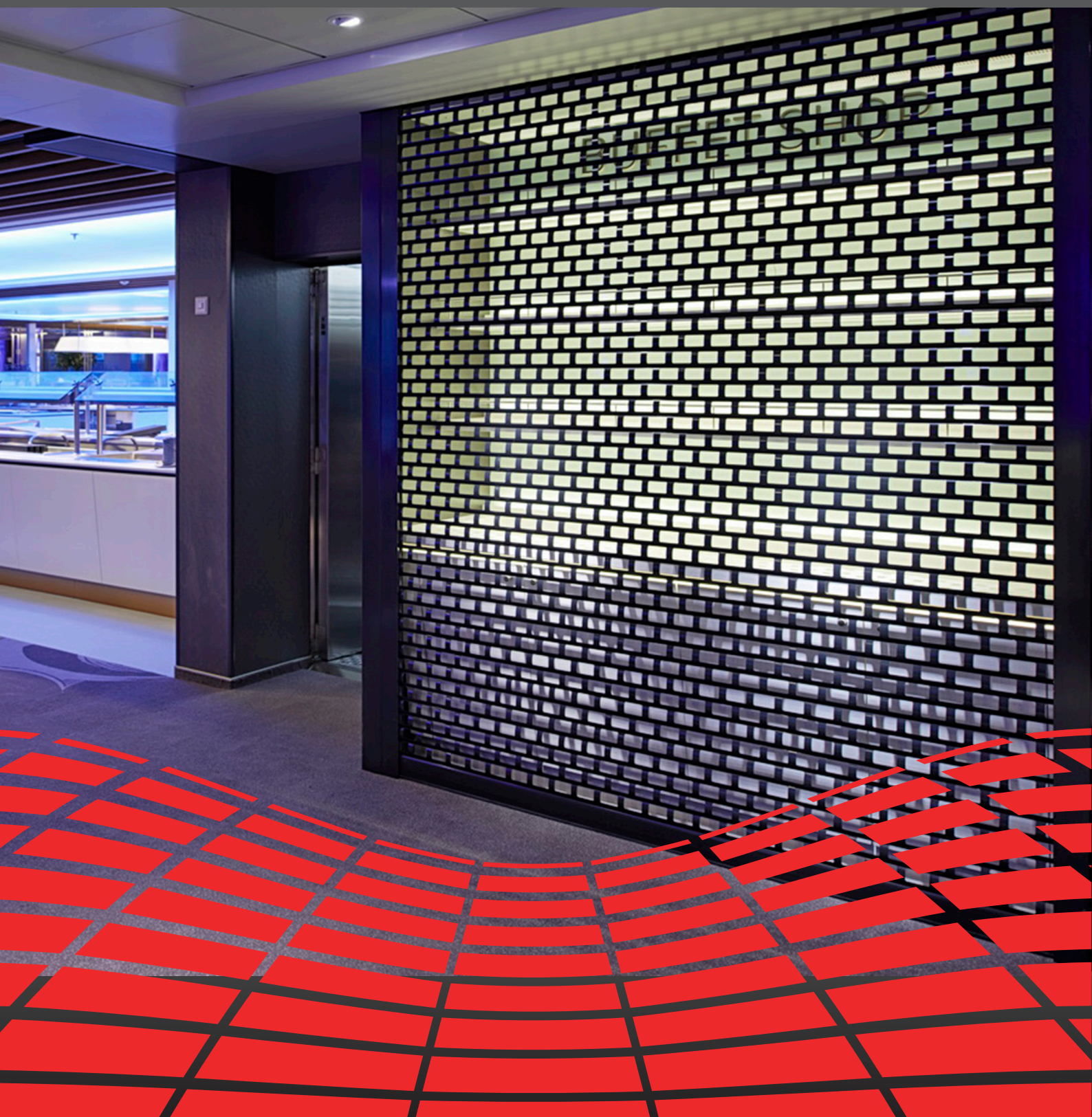


rullari®

SÄLERULLAOVI



CD 600 R

Alumiiniset Rullari -sälerullaovet suunnitellaan ja valmistetaan Suomessa. Suunnittelun lähtökohtana on ollut Skandinaavinen arkkitehtuuri. Kokema Oy:llä on lähes 40-vuoden kokemus rullautuvien ovien valmistuksesta. Materiaalin keveys ja kestävyys luovat tuotteesta korkealaatuisen ja tyylikkään kokonaisuuden, unohtamatta oven helppokäyttöisyyttä. Rullari -sälerullaovet ovat CE -merkityjä (EN13241). Rullari -sälerullaovet soveltuvat sekä sisä- että ulko-käyttöön. Ovet valmistetaan asiakkaan mittojen mukaisesti ja ammattitaitoinen koko Suomen kattava asennuspalvelu hoitavat ovien asennukset joustavasti. Käyttökohteita ovat mm. kauppakeskukset, liiketilat, lastauslaiturit, ravintolat, kioskit, huoltoasemat, pysäköintihallit jne...

OVILEHTI

Rullari -sälerullaoven ovilehti koostuu 50 mm leveästä suulakepuristetusta alumiiniprofiilista, jotka ovat profiilin päistä lukittu toisiinsa ruuvein. Säle on reijitetty ja reijän koko on 60 x 32 mm. Ovi toimitetaan vakiona tiilikuviona. Sälerullaoven maksimi koko on 7900 x 4500 mm sisätiloissa. Ovilehden paino on n. 6 kg/m².

OHJAUSKISKOT, KANNAKKEET JA KELAUSPUTKI

Oven sivuille tulevat alumiiniset ohjauksiskot (80 x 34 mm) ovat myös suulakepuristettua alumiinia. Ohjauksiskot ovat varustettu PVC-liukunauhoin. Ohjauksiskoihin on valmiiksi kiinnitetty teräskisjet (kiiltosinkityt) kannakkeet kelausputkea varten. Kelausputki on sinkitty tai maalattua terästä. Kelausputken sisällä on putkimoottori sekä keskipakoisjarru eli ns. romahdussuoja, jonka standardi EN13241 vaatii ovikäytössä.

TOIMINTA

Rullari -sälerullaovet ovat sähkötoimisia ja pakko-ohjattuja. Ovisä käytetään vakiomoottoreina 1-vaiheisia putkimoottoreita. Ovien ohjaus tapahtuu painonapein tai lukillisella avainkytkimellä. Pieniä ovia (alle 1500 x 2100 mm) voidaan valmistaa myös käsikäyttöisinä, jolloin kelausputken sisällä on erikoisjousi.

LUKITUS

Ovet varustetaan automaattilukituksella. Lisälukitusvaihtoehtoja ovat mm:

- Riippulukkokorvakkeet
- Varmuuslukkorunko 2 kpl ohjauksiskoissa + ohjausrele
- Varmuuslukkorunko 2 kpl ohjauksiskoissa ja keskilukko alasäleessä + ohjausrele
- Moottorilukkorunko 2 kpl ohjauksiskoissa + ohjauskeskus

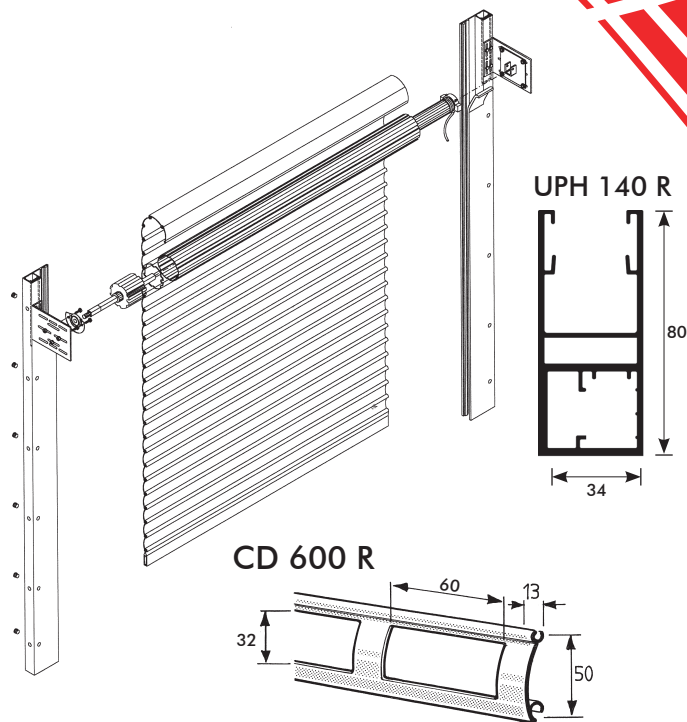
PINTAKÄSITTELY

Sälerullaovet toimitetaan vakiona luonnonväriänoisoituna. Ovet voidaan myös pulverimaalata RAL Classic -värisävyyn tai värieloksoida.

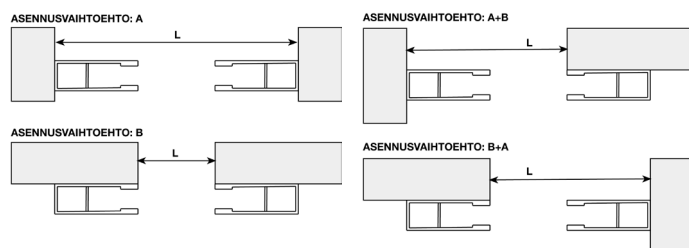
LISÄVARUSTEET

- Impulssiohjaus (ohjauskeskus + turvareuna + valokennot), voidaan liittää kulunvalvontaan
- Kauko-ohjaus (käsilähetin + vastaanotin, vaatii impulssiohjauksen)
- Kellolaite (vaatii impulssiohjauksen)
- Ajoneuvotutka (vaatii impulssiohjauksen)
- Häätäkyttö (moottorin manuaalinen avaus sähkökatkon varalta) - Häätäpistumistiet!
- Kulmavaihdemoottori (3-vaihemoottori asennetaan suoraan kelausputken päähän)
- Tuuliankurit
- Säleän erikoisreijitys
- Pural pinnotteinen peltikotelo (Koteloissa max. oven koko: 3000 x 2100 mm)
- Alumiininen suojakotelo, pulverimaalattu RAL Classic sävyyn

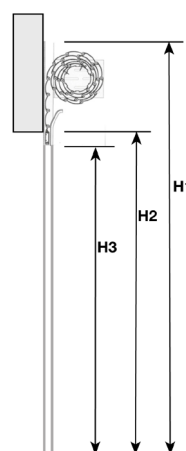
RAKENNE



VAAKAMITOITUS



PYSTYMITOITUS



Oviaukon korkeus (H2): Rullan vaatima tila (H1-H2):

2000 mm	260 mm
2500 mm	280 mm
3000 mm	300 mm
3500 mm	330 mm
4000 mm	360 mm
4500 mm	400 mm

KOKEMAoy

PL 91, Kakkulaistentie 5, 32801 Kokemäki
Puh. +358 10 326 3840
info@kokema.fi | www.kokema.fi