

rullari®

SÄLERULLAVERHO CD 50



SIXT rent a car

The image shows the interior of a SIXT car rental office. A prominent orange wall features the 'SIXT rent a car' logo in large black letters. Below the wall is a counter with a white slatted back. On the counter, there are several informational brochures, including one titled 'Prepaid Fuel' and another titled 'Map of Finland'. To the right, there are signs for 'WIFI' and 'SIXT'. The floor is covered with a blue and black grid pattern.

CD 50

Alumiiniset Rullari -sälerullaverhot suunnitellaan ja valmistetaan Suomessa. Suunnittelun lähtökohtana on ollut Skandinaavinen arkkitehtuuri. Kokema Oy:llä on lähes 40-vuoden kokemus rullautuvien verhojen valmistuksesta. Materiaalin keveys ja kestävyys luovat tuotteesta korkealaatuisen ja tyylikkään kokonaisuuden unohtamatta sälerullaverhojen helppokäyttöisyyttä. Rullari -sälerullaverhot ovat CE -merkittyjä (EN13241). Rullari -sälerullaverhot ovat varmatoimisia ja turvallisia käyttää. Ne soveltuvat sekä sisä- että ulkokäyttöön. Sälerullaverhot valmistetaan asiakkaan miitojen mukaisesti ja ammattitaitoinen koko Suomen kattava asennuspalvelu hoitaa sälerullaverhojen asennuksen jous-tavasti. Käyttökohteita ovat mm. erillaiset tarjoilulinjat, asiakaspalvelupisteet, ravintolat, kioskit, jne...

SÄLEMATTO

Rullari -sälerullaverhojen sälematto koostuu 50 mm leveästä kaksiseinäisestä suulakepuristetusta alumiiniprofiilista, jotka ovat profiilin päistä lukittu toisiinsa ruuvein ja kovamuovitulpin. Säle on umpinainen. Sälerullaverhon maksimi koko on 7900 x 4500 mm. Sälematon paino on n. 8 kg/m².

OHJAUSKISKOT, KANNAKKEET JA KELAUSPUTKI

Sälerullaverhon sivuille tulevat alumiiniset ohjauksiskot (70 x 27 mm) ovat myös suulakepuristettua alumiinia. Ohjauksiskot ovat varustettu PVC-liukunauhoin. Ohjauksiskoihin on valmiiksi kiinnitetty teräskiset (kiiltosinkityt) kannakkeet kelausputkea varten. Kelausputki on sinkittyä tai maalattua terästä. Kelausputken sisällä on putkimoottori.

TOIMINTA

Rullari -sälerullaverhot ovat sähkötoimisia ja ns. pakko-ohjattuja. Omissa käytetään vakiomoottoreina 1-vaiheisia putkimoottoreita. Sälerullaverhon ohjaus tapahtuu painonapein tai lukollisella avainkytkimellä. Pieniä verhoja (alle 3000 x 1500 mm) voidaan valmistaa myös käsikäyttöisinä.

LUKITUS

Sälerullaverhot varustetaan automaattilukituksella. Käsiikäyttöisissä sälerullaverhoissa voidaan käyttää pitkäsalpalukitusta tai Abloy -kalustelukitusta.

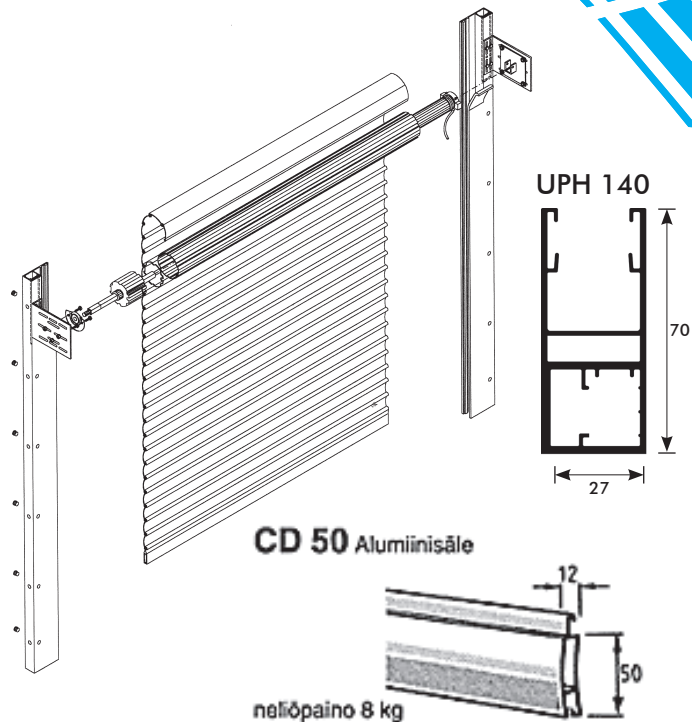
PINTAKÄSITTELY

Sälerullaverhot toimitetaan vakiona luonnonvärianodisoina. Sälerullaverhot voidaan myös pulverimaalata RAL Classic -värisävyyntä tai värieloksoida.

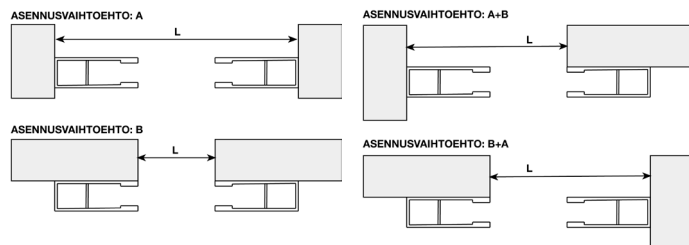
LISÄVARUSTEET

- Häitäkäyttö (moottorin manuaalinen avaus sähkökatkon varalta)
- Pural pinnotteinen peltikatelo (Koteloissa max. verhon koko: 3000 x 1500 mm)
- Alumiininen suojakatelo, pulverimaalattu RAL Classic sävyyn

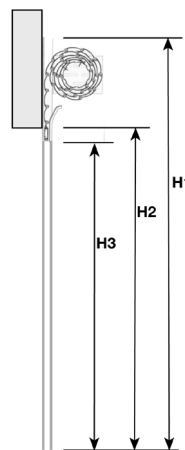
RAKENNE



VAAKAMITOITUS



PYSTYMITOITUS



Aukon korkeus (H2):	Rullan vaatima tila (H1-H2):
1000 mm	210 mm
1500 mm	230 mm
2000 mm	250 mm