

rullari[®]

PYSTYSÄLERULLAVERHO ME 30 U | ME 30 R



ME 30 U ja ME 30 R

Alumiiniset Rullari -pystysälerullaverhot suunnitellaan ja valmistetaan Suomessa. Suunnittelun lähtökohtana on ollut Skandinaavinen arkkitehtuuri. Kokema Oy:llä on lähes 40-vuoden kokemus rullautuvien verhojen valmistuksesta. Materiaalin keveys ja kestävyys luovat tuotteesta korkealaatuisen ja tyylikkään kokonaisuuden unohtamatta pystysälerullaverhojen helppokäyttöisyyttä. Rullari -pystysälerullaverhot ovat CE -merkittyjä (EN13241).

Rullari -pystysälerullaverhot ovat varmatoimisia ja turvallisia käyttää. Ne soveltuvat sekä sisä- että ulkokäyttöön. Pystysälerullaverhot valmistetaan asiakkaan mittojen mukaisesti ja ammattitaitoinen koko Suomen kattava asennuspalvelu hoitaa pystysälerullaverhojen asennuksen joustavasti. Käyttökohteita ovat mm. erillaiset tarjoilulinjat, asiakaspalvelupisteet, ravintolat, kioskit, jne...

SÄLEMATTO

Rullari -pystysälerullaverhojen sälematto koostuu 30 mm leveästä suulakepuristetusta alumiiniprofiilista, jotka ovat profiilin päistä lukittu toisiinsa ruuvein. ME 30 U säle on umpinainen ja ME 30 R säle on reijitetty joko suorakaide- tai ovaalireijiin. Pystysälerullaverhon maksimi koko on 7000 x 1500 mm. Sälematon paino on n. 6 kg/m².

OHJAUSKISKOT, KANNAKKEET JA KELAUSPUTKI

Pystysälerullaverho kulkee alhaalla ja ylhäällä olevissa ohjauskiskoissa (18 x 22 mm), jotka ovat myös suulakepuristettua alumiinia. Pystysälerullaverhossa sälematto rullautuu asennusaukon sivulle erilliselle alumiiniselle akselistolle.

TOIMINTA

Rullari -pystysälerullaverhot ovat aina käsikäyttöisiä. Kelausputken sisällä on jousi, joka varmistaa sälematon rullautumisen akselistolle. Pystysälerullaverhossa on vedinsäle, josta verhoa vedetään kiinniasentoon ja työnnetään aukiasentoon.

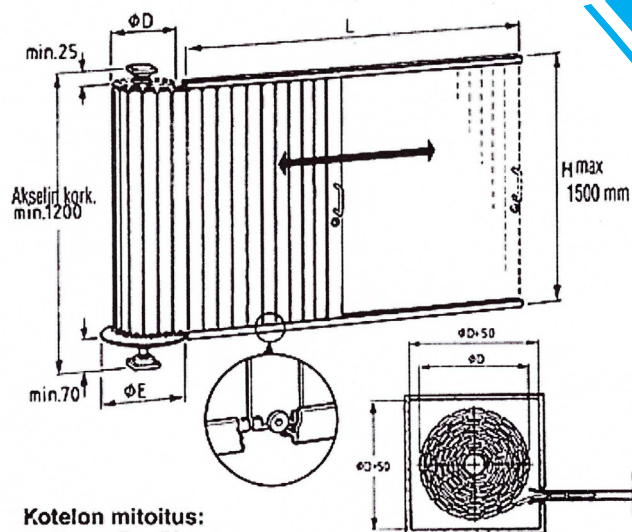
LUKITUS

Rullari -pystysälerullaverhot varustetaan pitkäsälpalukituksella.

PINTAKÄSITTELY

Sälerullaverhot toimitetaan vakiona luonnonvärianodisoituna. Sälerullaverhot voidaan myös pulverimaalata RAL Classic -värisävyyntai värieloksoida.

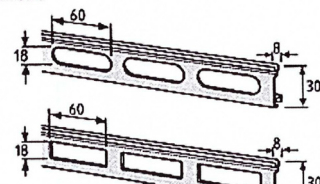
RAKENNE



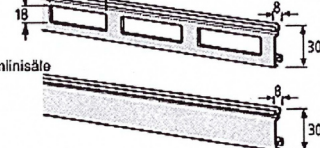
Kotelon mitoitus:
Rullan $\Phi D + 50$ mm

Me 30 R Alumiinisäle
neliöpaino 4,5 kg

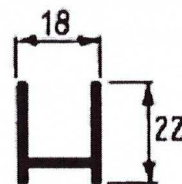
Ovaali



Suorakaide



Me 30 U Alumiinisäle
neliöpaino 6 kg



VAAKAMITOITUS

Aukon leveys Rullan vaatima tila

2000 mm	200 mm
2500 mm	210 mm
3000 mm	220 mm
3500 mm	230 mm
4000 mm	240 mm
4500 mm	260 mm
5000 mm	270 mm
5500 mm	290 mm
6000 mm	310 mm
6500 mm	330 mm
7000 mm	350 mm

KOKEMA OY

PL 91, Kakkulaistentie 5, 32801 Kokemäki

Puh. +358 10 326 3840

info@kokema.fi | www.kokema.fi