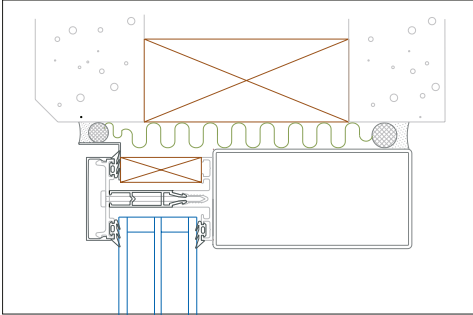


Lasijulkisivu



- lämpökatkaistu
- teräs-/alumiinijärjestelmä
- tukeva teräsrunko teräsprofiileista
- polttomaalatut 50 mm:n alumiinipintalistat
- täyttää rakentamismääräysten mukaisen lämmöneristävyysvaatimuksen, jopa $U \leq 0,6$
- mahdollinen myös julkisivulasina tai eristettynä umpiosana
- myös savunpoistoikkunat
- toimitus isoissa konepajamaalatuissa lohkoissa



Taitto- ja liukuovet

- ääneneristävyys jopa R_w 42 dB
- tukeva teräsprofiilirunko
- 1,25 mm:n pintalevyt
- paloluokat erillishyväksynnällä
- manuaali- tai konekäyttö

