

ILMANVAIHDON LÄPIVIENNIT

Suoja-Expert Oy myy ja valmistaa sertifioituja ja asetusten mukaisia ilmanvaihdon läpivientejä. Maanalaisten väestönsuojien ilman sisäänotossa tai poistossa voidaan käyttää hattuputkilla varustettuja ilmanottoputkia. Tuotteille on VTT:n myöntämä sertifikaatti nro VTT-C-0647-21-06.

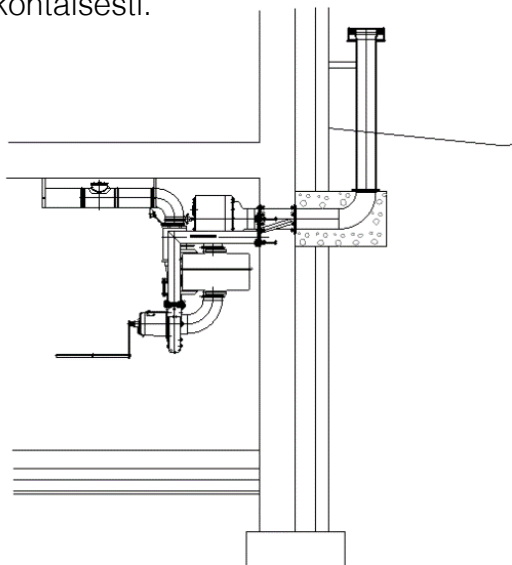
Läpivienneissä on aina molemmin puolin laipat, joihin sirpalesuoja tai ilmanottoputki voidaan kiinnittää.

Pintakäsittely

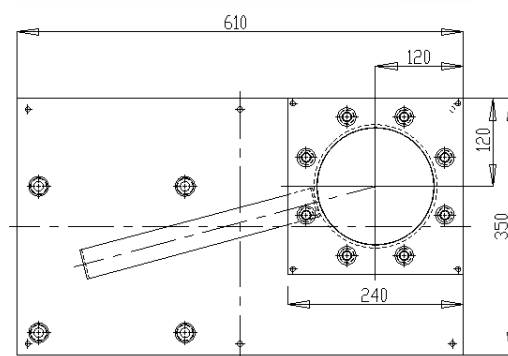
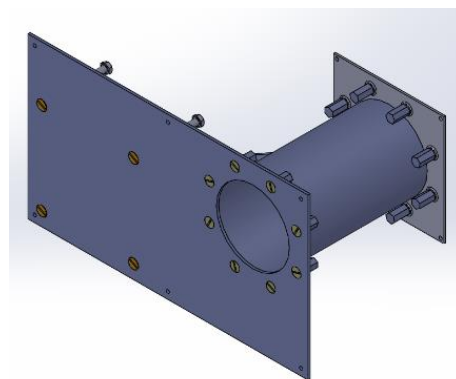
Läpiviennit on kuumasinkitty standardin SFS-EN ISO 1461 mukaisesti.

Ilmanottoputket IP-2

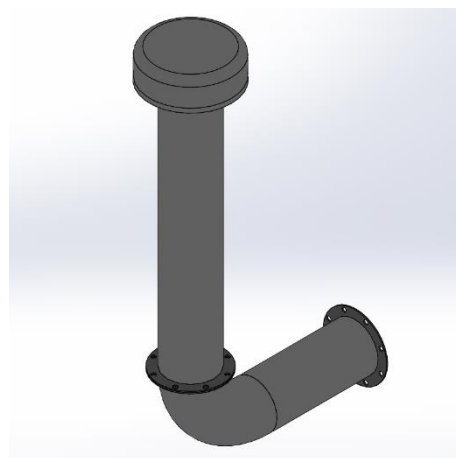
Ilmanottoputket suunnitellaan aina kohdekohtaisesti.



Ilmanottoputkesta saadaan sortumankestävä betonoimalla se kuvan mukaisesti.



IVL-1:n läpivienti LP-1P ja mitoitus.

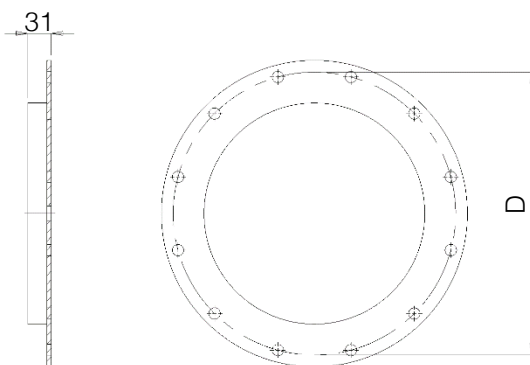
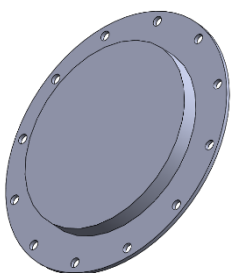
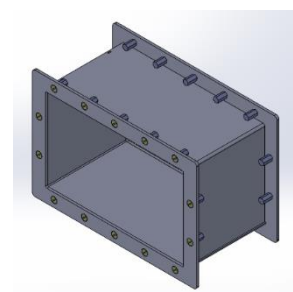
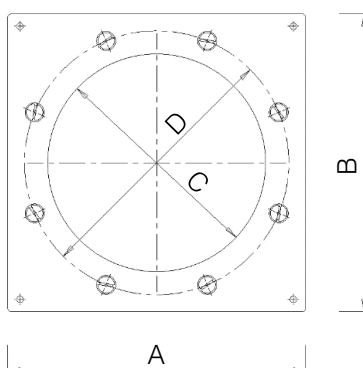
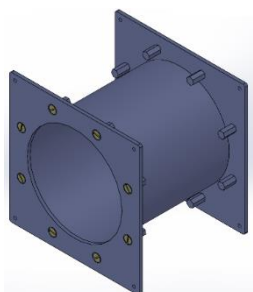


Hatullinen ilmanottoputki ilman läpivientiä.

Normaalialajan ilmanvaihdon läpiviennit LP-1

Läpiviennit täyttävät 1.7.2011 voimaan tulleen sisäasiainministeriön asetuksen nro 409/2011 vaatimukset. Läpiviennit on kuumasinkitty standardin SFS-EN ISO 1461 mukaisesti. Läpivienteihin on saatavissa tarvittavat sulkulevyt. Läpivientien asemat väestönsuojan seinissä on tarkoin määritelty. Suoja-Expert Oy laatii valutoimituksen yhteydessä sijoituspiirustuksen, josta ilmenee seiniin sijoitettavat läpiviennit ja niiden asemat.

Läpivienti	A	B	C	D	Sulkulevy
LP-1/160	240 mm	240 mm	Ø 160 mm	Ø 205 mm	5,1 kg
LP-1/200	315 mm	315 mm	Ø 210 mm	Ø 267 mm	9,1 kg
LP-1/250	360 mm	360 mm	Ø 263 mm	Ø 319 mm	13,8 kg
LP-1/300	410 mm	410 mm	Ø 310 mm	Ø 371 mm	19 kg
LP-1/400	515 mm	515 mm	Ø 405 mm	Ø 479 mm	37,1 kg
LP-1/500	Ø 610 mm	-	Ø 500 mm	Ø 580 mm	56 kg
LP-1/400x200	520 mm	320 mm	400 x 200 mm	460 x 260 mm	22,8 kg
LP-1/500x300	598 mm	398 mm	500 x 300 mm	550 x 350 mm	42 kg



KAIKKI VÄESTÖNSUOJELUSTA – ASIAANTUNTIJALTA