

Käyttötarkoitus

Ilmanvaihtolaitteisto IVL-1 on tarkoitettu käytettäväksi S1-luokan väestösuojissa. Sen avulla ylläpidetään kriisinaikana suojassa tarvittavaa ylipainetta ja suodatetaan tarvittaessa suojaan tulevasta ilmasta myrkylliset kaasut sekä haitalliset tai vaaralliset mm. radioaktiivisen laskeuman hiukkaset.

Ilmanvaihtolaitteisto on mitoitettu varsinaisen suojatilan 45 m² / 60 henkilöä varten. Sen avulla suojaan saadaan raitista ilmaa varsinaisen suojatilan nelimetriä kohti vähintään 2,7 l/s ja suodatuskäytössä vastaavasti vähintään 0,9 l/s. Ilma jaetaan jakokanaviston tuloilma-venttiileillä tasaisesti suojatilaan. Laitteiston avulla ylläpidetty ilmanvaihto myös poistaa suojassa olevaa kosteutta ja ylikämpöä.

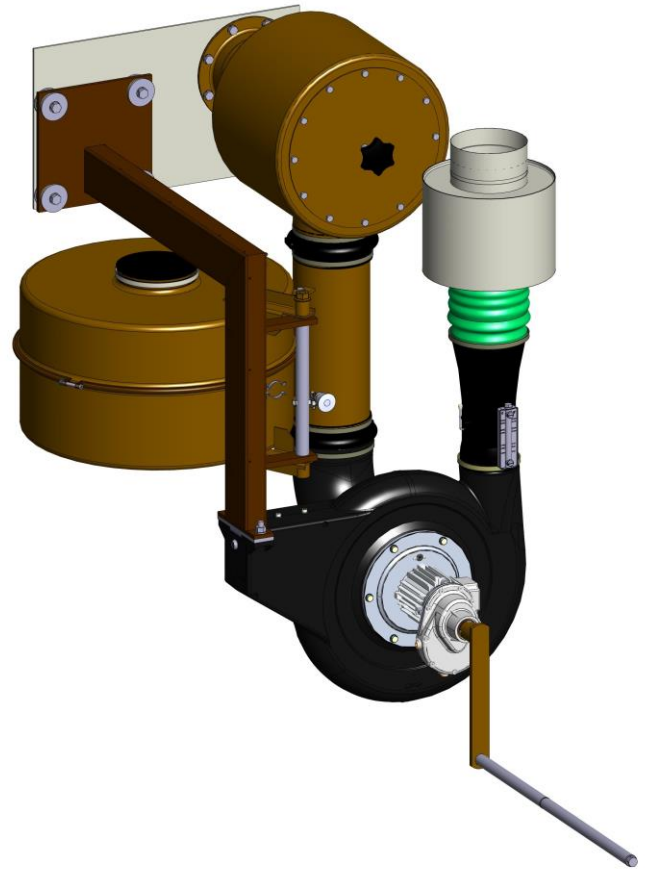
IVL-1 Ilmanvaihtolaite

Ilmanvaihtolaitteisto kestää kannatinjalustan avulla seinään asennettuna tärähdyksen, jossa maksimiheilahdusnopeus on 1,5 m/s.

Laitteiston pääkomponentit ovat paineventtiili, erityissuodatin ja suojarahallin. Ne kestävät erikseen testattuina tärästyskokeen, jossa tärinään taajuus on 25 Hz maksimikihtyvyys 100 m/s.

Ilmanvaihtolaitteiston liitososilla (joustavilla liittimillä ja ohitusilmaputkella) liitetään ohituskäytössä paineventtiili suojarahallimeen sekä suodatuskäytössä erityissuodatin paineventtiiliin ja suojarahallimeen.

Älä murra erityissuodattimen sinettejä tai poista / löysää virtausaukkojen suojakumeja ja kiristiä ilman viranomaisten lupaa!



Eurofins Expert Service Oy on myöntänyt laitteistolle ja sen pääkomponenteille tuotesertifikaatit seuraavasti:

Ilmanvaihtolaitteisto IVL-1	VTT C 134/01
Paineventtiili PV-1	VTT C 131/01
Erytyissuodatin ES-1	VTT C 132/01
Suojarahallin SP-1	VTT C 133/01

Suojarahallimen, erityissuodattimen tai paineventtiilin avaaminen muun kuin valmistajan toimesta mitätöi takuun.

Tekniset ominaisuudet

Ilmanvaihtolaitteisto käsittää paineventtiilin / esisuodattimen, erityissuodattimen, suojauphalltimen, ilmavirran mittarin, kannatinjalustan, tarpeelliset kiinnitys- ja liitososat, käsikäytön kammien ja varavalaisinlaitteen sekä työkalut ja tarvikkeet laitteiston huoltoa ja käyttöä varten.



Suojapuhallin SP-1



Erityissuodatin ES-1

Sähkökäyttö

Suodatusilmavirta 40 l / s
Ohitusilmavirta 170 l / s

Käsikäyttö

Suodatusilmavirta 40 l / s
Ohitusilmavirta 135 l / s

Sähköarvot

Jännite 3~400 V / 50 Hz
Nimellisvirta 0.8 A
Nimellisteho 260 W
Äänitaso 73 dB (A)



Paineventtiili PV-1

