



Hylsyankkurit

Hylsyankkurit soveltuvat kaikenlaisten betonielementtien nostamiseen.

Ankkurin sisäkierrehylsyn pohja on joko tulpattu (HA) tai litistetty (HAL) ettei tuore betoni pääse betonoinnin aikana tunkeutumaan kierteeseen. HLA-Laatta-ankkurin pohjaan on hitsattu poikittain teräslevy. Se on suunniteltu erityisesti laattamaisten elementtien nostamiseen. Hylsyankkureita on saatavana eri käyttöolosuhteisiin sinkittynä, ruostumattomana tai haponkestävänä.

Muottikiinnityksiä varten meillä on laaja valikoima apuvälineitä, kuten Magneettipidin HM4 teräsmuotille, Tartuntapohja TPK ja TPM puumuotille sekä erilaisia suojatulppia suojaamaan kierrettä betonoinnin aikana ja kierteen käytön jälkeen.

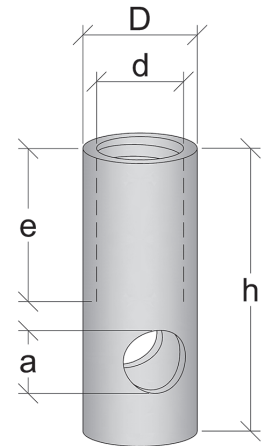
Betonirakenteissa näkyviin jäävät osat voidaan käytön jälkeen peittää sitä varten suunnitellulla peitetulpalla, joita on useita väri vaihtoehtoja betonipinnan värin mukaan.



Hyväksynyt ja
laatudokumentit:
kysy lisää
myynnistämme.

Sinkitty

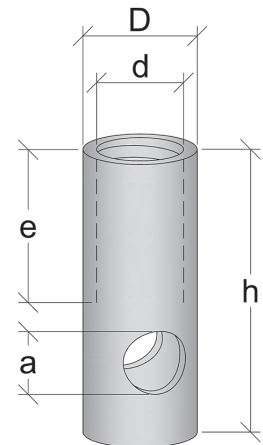
Tuote n:o	Kuormat	Koko d x h	D mm	a mm	e mm	Pakkaus kpl
0050	0,5	Rd 12 x 40	16	8,0	22	500
0052	0,8	Rd 14 x 48	18	10,0	25	250
0054	1,2	Rd 16 x 54	21	13,0	27	250
0056	1,6	Rd 18 x 65	25	13,0	34	150
0058	2,0	Rd 20 x 70	27	16,0	35	150
0060	2,5	Rd 24 x 80	32	17,0	43	100
0062	4,0	Rd 30 x 100	38	21,5	56	50
0064	6,3	Rd 36 x 125	48	25,0	69	25
0066	8,0	Rd 42 x 140	54	30,0	80	20
0068	12,5	Rd 52 x 170	70	38,0	97	10



Hylsyankkuri HA-E

Ruostumaton

Tuote n:o	Kuormat	Koko d x h	D mm	a mm	e mm	Pakkaus kpl
0070E	0,5	Rd 12 x 40	16	8,0	22	500
0072E	0,8	Rd 14 x 48	18	10,0	25	250
0074E	1,2	Rd 16 x 54	21	13,0	27	250
0076E	1,6	Rd 18 x 65	25	13,0	34	150
0078E	2,0	Rd 20 x 70	27	16,0	35	150
0080E	2,5	Rd 24 x 80	32	17,0	43	100
0082E	4,0	Rd 30 x 100	38	21,5	56	50
0084E	6,3	Rd 36 x 125	48	25,0	69	25
0086E	8,0	Rd 42 x 140	54	30,0	80	20
0088E	12,5	Rd 52 x 170	70	38,0	97	10



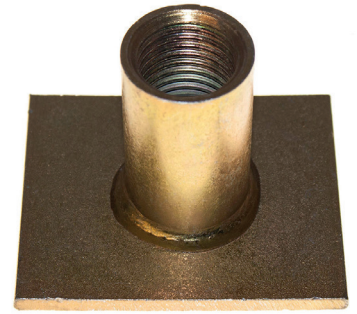
Hyväksynät ja
laatudokumentit:
kysy lisää
myynnistämme.

Hylsyankkuri HAL

Hylsyankkurit

Sinkitty

Tuote n:o	Kuormat	Koko d x h	D mm	a mm	e mm	Pakkaus kpl
0850	0,5	Rd 12 x 60	16	8,0	22	500
0851	0,5	Rd 12 x 80	16	8,0	22	500
0852	1,2	Rd 16 x 80	21	13,0	27	250
0853	1,2	Rd 16 x 100	21	13,0	27	250
0854	2,0	Rd 20 x 95	27	15,0	35	150
0855	2,5	Rd 24 x 100	32	15,0	43	100
0856	2,5	Rd 24 x 120	32	17,0	43	100
0857	4,0	Rd 30 x 135	38	21,0	56	50
0858	4,0	Rd 30 x 150	38	21,0	56	50

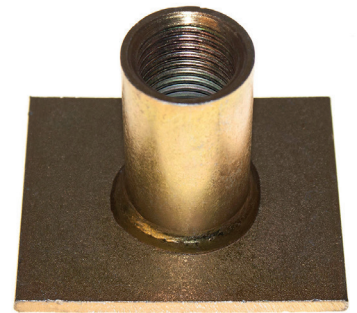


Hylsyankkuri HAL-E

Hylsyankkurit

Ruostumaton

Tuote n:o	Kuormat	Koko d x h	D mm	a mm	e mm	Pakkaus kpl
0850E	0,5	Rd 12 x 60	16	8,0	22	500
0851E	0,5	Rd 12 x 80	16	8,0	22	500
0852E	1,2	Rd 16 x 80	21	13,0	27	250
0853E	1,2	Rd 16 x 100	21	13,0	27	250
0854E	2,0	Rd 20 x 95	27	15,0	35	150
0855E	2,5	Rd 24 x 100	32	15,0	43	100
0856E	2,5	Rd 24 x 120	32	17,0	43	100
0857E	4,0	Rd 30 x 135	38	21,0	56	50
0858E	4,0	Rd 30 x 150	38	21,0	56	50



Hyväksynät ja
laatudokumentit:
kysy lisää
myynnistämme.

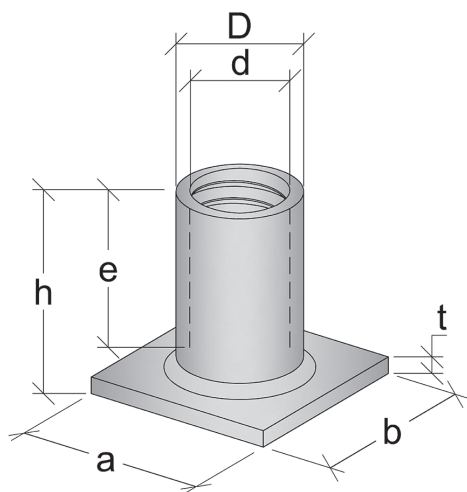
Sinkitty

Tuote n:o	Kuormat	Koko d x h	Levy mm	e mm	D mm	Pakkaus kpl
0350	0,5	Rd 12 x 30	35 x 35 x 3	22	16	100
0352	0,8	Rd 14 x 33	35 x 35 x 3	25	18	100
0354	1,2	Rd 16 x 35	35 x 35 x 3	27	21	100
0354/55	1,2	Rd 16 x 55	60 x 60 x 5	27	21	100
0356	1,6	Rd 18 x 44	60 x 60 x 5	34	25	50
0358	2,0	Rd 20 x 47	60 x 60 x 5	35	27	50
0360	2,5	Rd 24 x 54	80 x 60 x 5	43	32	50
0360-70	2,5	Rd 24 x 70	190 x 70 x 5	43	32	50
0362	4,0	Rd 30 x 72	100 x 80 x 6	56	38	25
0364	6,3	Rd 36 x 80	130 x 100 x 6	69	48	10
0366	8,0	Rd 42 x 98	130 x 130 x 8	80	54	10
0368	12,5	Rd 52 x 120	130 x 130 x 8	97	70	10

Laatta-ankkuri HLA-E

Ruostumaton

Tuote n:o	Kuormat	Koko d x h	Levy mm	e mm	D mm	Pakkaus kpl
0350E	0,5	Rd 12 x 30	35 x 35 x 3	22	16	100
0352E	0,8	Rd 14 x 33	35 x 35 x 3	25	18	100
0354E	1,2	Rd 16 x 35	35 x 35 x 3	27	21	100
0356E	1,6	Rd 18 x 44	60 x 60 x 5	34	25	50
0358E	2,0	Rd 20 x 47	60 x 60 x 5	35	27	50
0360E	2,5	Rd 24 x 54	60 x 60 x 5	43	32	50
0362E	4,0	Rd 30 x 72	130 x 130 x 8	56	38	25
0364E	6,3	Rd 36 x 80	130 x 130 x 8	69	48	10



Hyväksynät ja
laatudokumentit:
kysy lisää
myynnistämme.