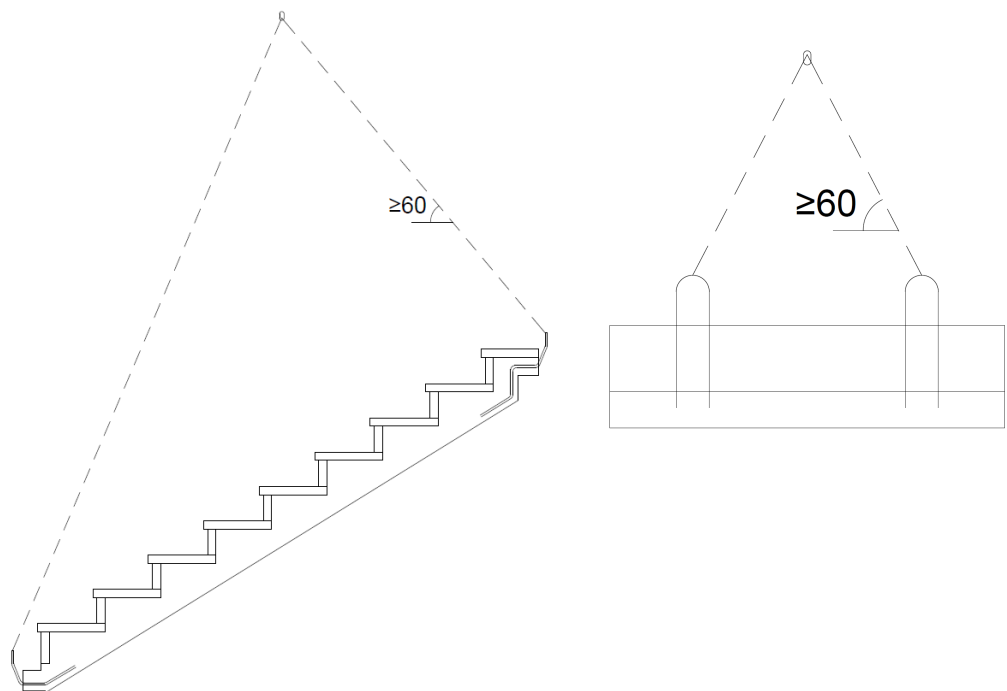


## Porraselementtien käsittely- ja nosto-ohje

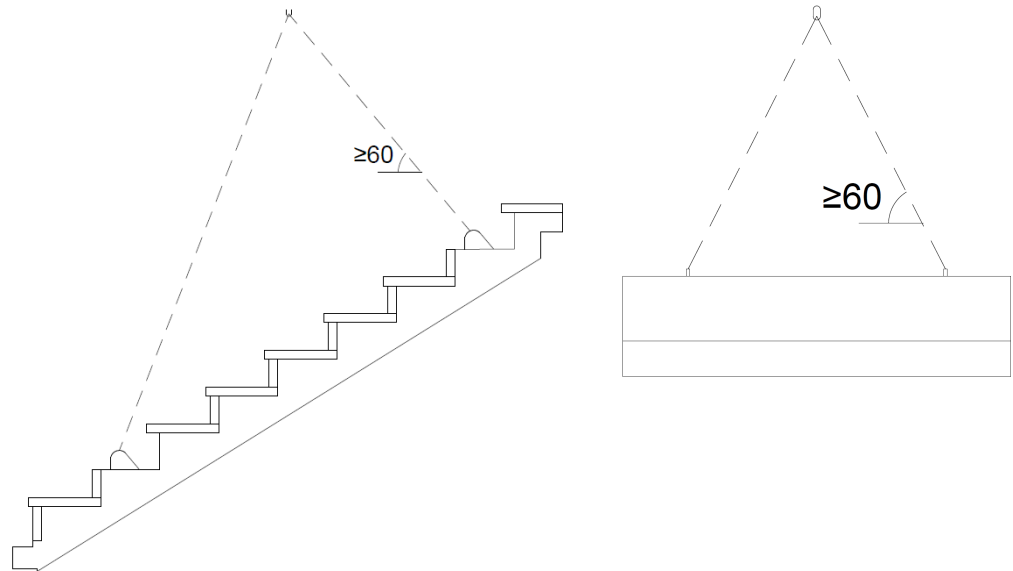
### HB-UL, sivupalkiton suora umpiporras

- Kuljetus** Porraselementit kuljetetaan päällekkäin tuettuina niin, että elementit eivät kosketa toisiaan.
- Nosto-ohje** Porraselementti nostetaan joko päissä olevista nostolenkeistä (1), tai elementin päällä olevista nostolenkeistä (2). Jos portaiden nosto on elementin päältä, nostoelinten kohdalta puuttuvat askellankut (toimitus porrasedimentin kanssa) asennetaan työmaalla (asennus kuuluu tilaajalle).
- Purettaessa ajoneuvosta porrasedimentit nostetaan yksi kerrallaan, eikä nipuissa alimmaisesta elementistä nostaen.
- Portaassa olevista vaijerilenkeistä nostaminen on EHDOTTOMASTI KIELLETTY!**
- Porrasedimentti nostetaan aina neljästä nostokiinnikkeestään ja porrasedimentin paino on aina tarkistettava ennen nostoja elementissä olevasta tunnuslapusta tai HB-Porras Oy:ltä.**

(1) Elementin päissä olevat nostolenkit.



(2) Elementin päällä olevat nostolenkit.



#### Asennusohje

Asennettaessa porras nostetaan lopullisessa asennossaan niin, että alapää laskeutuu ensin ja yläpää asettuu nojaamaan tasoa vasten tiiviisti. Porras asetetaan oikeaan korkoon käyttäen teräskiiloja. Kun porras on oikeassa korossa, portaassa olevat vaijerilenkit viedään asennuskolossa olevien tartuntaterästen viereen ja yhdistetään sakkeleilla liitosdetaljien mukaisesti (sakkelit eivät sisälly porrastoimitukseen)

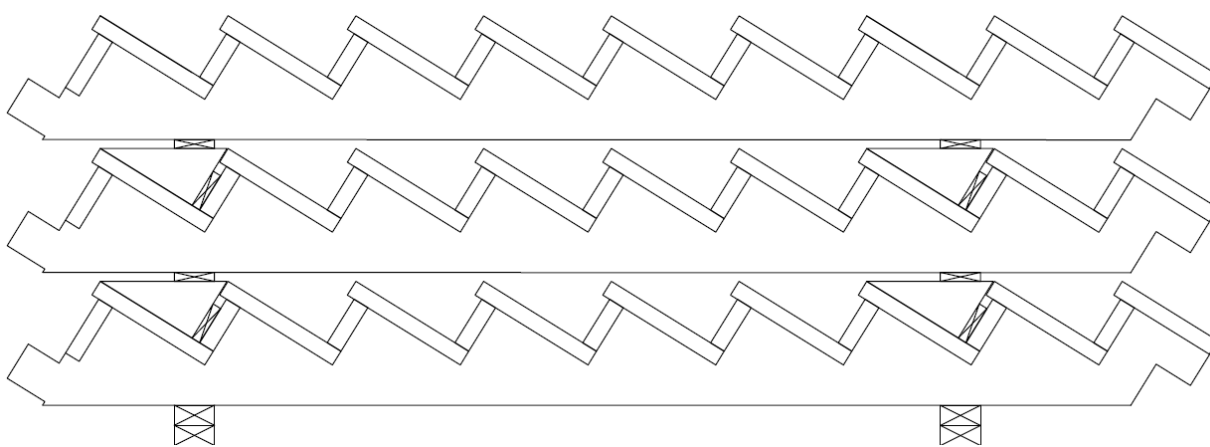
**Jatkuvan sortuman estorauδοitukset tulee raudoittaa porrastyyppikohtaisten liitosdetaljien mukaisesti.**

#### Askeläänieristys

Kun halutaan askeläänieristystä, porras asennetaan muuten normaalisti, mutta betonileuan alle liitokseen laitetaan neopreenikumi (10 mm, shore 60) ja tarvittavat teräskiilat (min. 50\*70 mm). Muovikiiloja EI SAA käyttää. Asennuskoloa ei saa täyttää täysin umpeen **juotosbetonilla**, vaan portaan asennuspinta tulee ympäröidä esim. 5 mm paksulla solukuminauhalla. Näin estetään holvin ja portaan kiinteä yhteys betonin välityksellä. Rakojen pintoihin on mahdollista laittaa esim. elastinen kitti. Valmiita neopreenikumeja voi tilata HB-Porras Oy:ltä.

### Varastointi työmaalla

Porraselementit varastoidaan tasaiselle alustalle päällekkäin alustukien varaan. Jokaisen porraselementin välissä käytetään lankkuja ja polystyreenilevyä tai vastaavaa materiaalia. Porraselementtien väliin asennettavat tuet asetetaan samalle kohtaan kuin maata/alustaa vasten olevat. Puolen kerroksen portaita voidaan varastoida päällekkäin enintään 3 kpl. Mosaiikkipintoja vasten suorassa kosketuksessa ei saa olla värjäviä materiaaleja (esim. puu, kovalevy). Elementit suojataan sateelta esim. pressukankaalla tai muovipeitteellä.



### Suojaus

Porraselementit on suojattava asennuksen jälkeen, jotta työnaikaisten rikkoontumisien jälkipaikkauksilta sekä portaan turhalta likaantumiselta välttyttäisiin (työmaa-aikana tulleiden kolhujen korjaus ei kuulu elementtitoimittajan takuukorjausvastuun piiriin!). Lankut voi suojata levyn tai maton kappaleella (suojakappaleen ja lankun väliin on syytä laittaa muovi, jottei lankku ime väriä suojasta). Askelsuojia voi tilata myös HB-Porras Oy:ltä.

### Pintakäsittely

Porraselementin mosaiikkibetonipinnat käsitellään suojakäsittelyaineella porrastehtaalla yhteen kertaan. Suojakäsittely tulee tehdä toiseen kertaan loppusiivouksen yhteydessä. Jos askelpinnat ovat pesubetonia tai betonia niin suojakäsittelyä ei tehtaalla tehdä.

### Korjaus

Jos pintoihin syntyy vaurioita, on ne yleensä mahdollista paikata kivikitillä. Paikkaus on hyvä teettää ammattimiehellä. Kts. Mosaiikkibetonin korjausohje, [www.hb-porras.fi](http://www.hb-porras.fi). Voit tilata paikkauksen myös HB-Porras Oy:ltä.

**Kaidekiinnitys**

Elementin sivuilla on M12 sisäkierrehylsyt kaidekiinnitystä varten.

