

H 7264 BP

Uuni

saumaton muotoilu, tekstinäyttö, verkotustoiminto ja pyrolyysitoiminto.



- Selkeä tekstinäyttö ja hipaisuohjaus – DirectSensor S
- Vaivatonta puhtaanapitoa – pyrolyysipuhdistus
- Kosteudenlisäystoiminto tekee pinnasta kauniin ja rapean
- Verkotettu WiFi-kodinkone – Miele@ home
- Täydellisiä tuloksia helposti – automaattiohjelmilla



EAN: 4002516175070 / Materiaalin numero: 11130120 / Vanhan materiaalin numero: 22726445NER

Rakennetyyppi ja design	
Kalusteuuni	•
Väri	rust/CleanSteel
PureLine	•
Mukavuustekijät	
Pikalämmitys	•
Toimintatavat	
Sulatus	•
Automaattiohjelmat	•
Paistoautomaatiikka	•
Eko kiertoilma	•
Grilli	•
Kiertoilma plus	•
Tehopaisto	•
Kosteuspaisto	•
Kosteuspaisto + kiertoilma plus	•
Ylä-/alalämpö	•
Alalämpö	•
Kiertoilmagrilli	•
Käyttömukavuus	
Verkotus Miele@home	•
Näyttö	DirectSensor S
SoftOpen	•
SoftClose	•
MultiLingua	•
Kellonajan näyttö	•
Kellon synkronointi	•
Hälytyskello	•
Ohjelmoitava valmistuksen aloitushetki	•
Ohjelmoitava valmistuksen lopetushetki	•
Ohjelmoitava valmistusajan kesto	•
Todellisen lämpötilan näyttö	•
Tavoitelämpötilan näyttö	•
Merkkiääni, kun valittu lämpötila saavutettu	•
Suosituslämpötila	•
Yksilölliset asetukset	•
Tehokkuus ja kestävyys	
Energiätehokkuusluokka (A+++ – D)	A+
Virrankulutus pois päältä -tilassa, W	0,5
Virrankulutus valmiustilassa, W	1,0
Virrankulutus verkkovalmiustilassa, W	2,0
Aika automaattiseen valmiustilaan siirtymiseen, min	20
Aika automaattiseen verkkovalmiustilaan siirtymiseen, min	20
Aika automaattiseen virrankatkaisuun, min	20
Helppohoitaisuus	
Ruostumaton teräs- / CleanSteel-pinta	•
Pyrolyysi-puhdistusohjelmat	•
Katalyysaattori	•
Saranoitu grillivastus	•
CleanGlass-luukku	•

H 7264 BP

Uuni

saumaton muotoilu, tekstinäyttö, verkotustoiminto ja pyrolyysitoiminto.



EAN: 4002516175070 / Materiaalin numero: 11130120 /  
Vanhan materiaalin numero: 22726445NER

<b>Höyrytekn./vedensyöttö</b>	
Veden imuputki	•
<b>Turvallisuus</b>	
Jäähdytysjärjestelmä ja viileänä pysyvä luukku	•
Virran turvakatkaisu	•
Käytönesto	•
Uuniluukun turvalukitus pyrolyyttisen puhdistuksen aikana	•
<b>Tekniset tiedot</b>	
Uunitilan tilavuus, l	76
Kannatintasojen määrä	5
Kannatintasojen määrä uunitilassa 1	5
Kannatintasojen määrä uunitilassa 2	5
Kannatintasot numeroitu	•
Uunin valo	1 halogeenispotti
Lämpötilat, °C	30–300
Lämpötilat, minimi, °C	30
Lämpötilat, maksimi, °C	300
Sijoitusaukon minimileveys, mm	560
Sijoitusaukon maksimileveys, mm	568
Sijoitusaukon minimikorkeus, mm	590
Sijoitusaukon maksimikorkeus, mm	595
Sijoitusaukon syvyys, mm	550
Laitteen leveys, mm	595
Laitteen korkeus, mm	596
Laitteen syvyys, mm	569
Paino, kg	47,0
Kokonaisliitäntäteho, kW	3,60
Jännite, V	220-240
Taajuus, Hz	50
Sulakekoko, A	16
Vaiheiden määrä	1
Virtajohto, jossa pistotulppa	•
Liitäntäjohdon pituus, m	1,50
Lamppujen vaihto	Asiakas
<b>Vakiovarusteet</b>	
PerfectClean-pinnoitettu leivinpelti HBB 71	1
PerfectClean-pinnoitettu Gourmet-paisto- ja AirFry-reikäpelti HBBL 71	1
PerfectClean-pinnoitettu yleispelti HUBB 71	1
PerfectClean-pinnoitettu uuniritilä	1
FlexiClip-teleskooppikannattimet HFC 70-C (pari)	1
Irrotettavat PerfectClean-pinnoitetut pellinkannattimet (pari)	1
Kalkinpoistotabletit	2

H 7264 BP

Uuni

saumaton muotoilu, tekstinäyttö, verkotustoiminto ja pyrolyysitoiminto.



EAN: 4002516175070 / Materiaalin numero: 11130120 /  
Vanhan materiaalin numero: 22726445NER

#### Näytön kielivaihtoehdot

Valittavissa olevat näytön kielet, MultiLingua

bahasa malaysia, dansk,  
deutsch, english, español,  
français, hrvatski, italiano,  
magyar, nederlands,  
norsk, polski, portugês,  
русский, română,  
slovenčina, slovenščina,  
srpski, suomi, svenska,  
türkçe, українська, čeština,  
ελληνικά, , , ,  
,

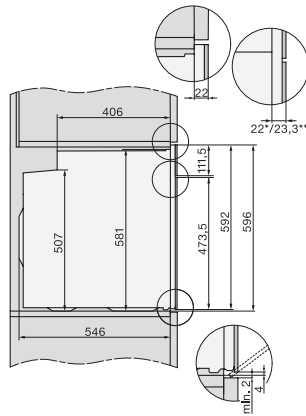
## H 7264 BP

### Uuni

saumaton muotoilu, tekstinäyttö, verkotustoiminto ja pyrolyysitoiminto.



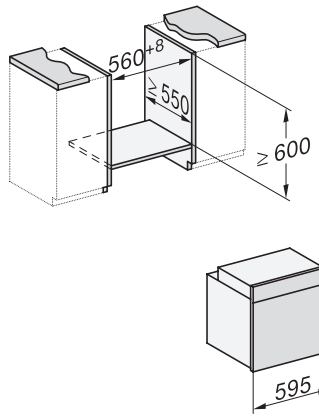
installation H7000 XL, installation drawing



side view H7000 XL, installation drawings

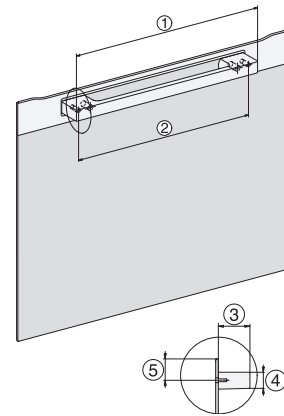


built-in H7000 XL, installation drawing

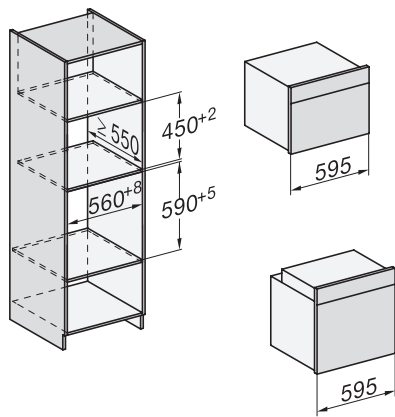


Installation H7000 XL underframe, installation drawings

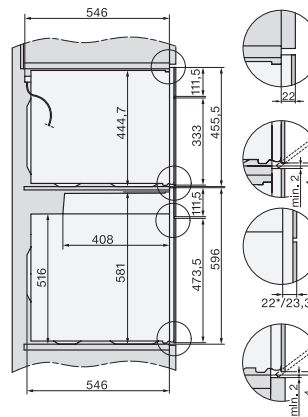
H2x6x-1B/BP/E/EP/1/P, H2850BP, H7x6xB/BP/BPX, H2x6xB, installation drawings



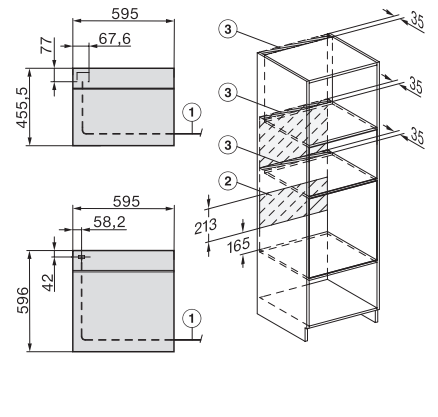
H7000 handle, installation drawing



Installation H7000 BM XL, installation drawings



side view Kombi BM XL, installation drawings



Installation Kombi BM XL, installation drawings