

H 7260 BP

Uuni

saumaton muotoilu, tekstinäyttö ja pyrolyysitoiminto.



- Selkeä tekstinäyttö ja hipaisuohjaus – DirectSensor S
- Vaivatonta puhtaanapitoa – pyrolyysipuhdistus
- Täydellisiä tuloksia helposti – automaattiohjelmilla
- Tilava ja monikäyttöinen – 76 l uunitila ja 5 kannatintaso
- Helppo käsitellä – FlexiClip-teleskooppikiskot



EAN: 4002516174769 / Materiaalin numero: 11130080 / Vanhan materiaalin numero: 22726045NER

Rakennetyyppi ja design	
Kalusteuuni	•
Väri	rust/CleanSteel
PureLine	•
Mukavuustekijät	
Pikalämmitys	•
Toimintatavat	
Sulatus	•
Automaattiohjelmat	•
Paistoautomaattikka	•
Eko kiertoilma	•
Grilli	•
Kiertoilma plus	•
Tehopaisto	•
Ylä-/alalämpö	•
Alalämpö	•
Kiertoilmagrilli	•
Käyttömukavuus	
Näyttö	DirectSensor S
SoftOpen	•
SoftClose	•
MultiLingua	•
Kellonajan näyttö	•
Hälytyskello	•
Ohjelmoitava valmistuksen aloitushetki	•
Ohjelmoitava valmistuksen lopetushetki	•
Ohjelmoitava valmistusajan kesto	•
Todellisen lämpötilan näyttö	•
Tavoitelämpötilan näyttö	•
Merkkiääni, kun valittu lämpötila saavutettu	•
Suosituslämpötila	•
Yksilölliset asetukset	•
Tehokkuus ja kestävyys	
Energiatehokkuusluokka (A+++ – D)	A+
Helpohoitaisuus	
Ruostumaton teräs- / CleanSteel-pinta	•
Pyrolyysi-puhdistusohjelmat	•
Katalysaattori	•
Saranoitu grillivastus	•
CleanGlass-luukku	•
Turvallisuus	
Jäähdytysjärjestelmä ja viileänä pysyvä luukku	•
Virran turvakatkaisu	•
Käytönesto	•
Uuniluukun turvalukitus pyrolyyttisen puhdistuksen aikana	•
Tekniset tiedot	
Uunitilan tilavuus, l	76
Kannatintasojen määrä	5
Kannatintasojen määrä uunitilassa 1	5
Kannatintasojen määrä uunitilassa 2	5

H 7260 BP

Uuni

saumaton muotoilu, tekstinäyttö ja pyrolyysitoiminto.



EAN: 4002516174769 / Materiaalin numero: 11130080 /  
Vanhan materiaalin numero: 22726045NER

Kannatintasot numeroitu	•
Uunin valo	1 halogeenispotti
Lämpötilat, °C	30–300
Lämpötilat, minimi, °C	30
Lämpötilat, maksimi, °C	300
Sijoitusaukon minimileveys, mm	560
Sijoitusaukon maksimileveys, mm	568
Sijoitusaukon minimikorkeus, mm	590
Sijoitusaukon maksimikorkeus, mm	595
Sijoitusaukon syvyys, mm	550
Laitteen leveys, mm	595
Laitteen korkeus, mm	596
Laitteen syvyys, mm	569
Paino, kg	47,0
Kokonaisliitäntäteho, kW	3,60
Jännite, V	220-240
Taajuus, Hz	50
Sulakekoko, A	16
Vaiheiden määrä	1
Virtajohto, jossa pistotulppa	•
Liitäntäjohdon pituus, m	1,50
Lamppujen vaihto	Asiakas
<b>Vakiovarusteet</b>	
PerfectClean-pinnoitettu leivinpelti HBB 71	1
PerfectClean-pinnoitettu yleispelti HUBB 71	1
PerfectClean-pinnoitettu uuniritilä	1
FlexiClip-teleskooppikannattimet HFC 70-C (pari)	1
Irrotettavat PerfectClean-pinnoitetut pellinkannattimet (pari)	1

#### Näytön kielivaihtoehdot

Valittavissa olevat näytön kielet, MultiLingua

bahasa malaysia, dansk, deutsch, english, español, français, hrvatski, italiano, magyar, nederlands, norsk, polski, português, русский, română, slovenčina, slovenščina, srpski, suomi, svenska, türkçe, українська, čeština, ελληνικά, , , , ,

## H 7260 BP

### Uuni

saumaton muotoilu, tekstinäyttö ja pyrolysoiminto.



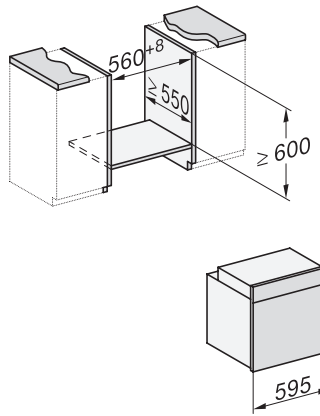
installation H7000 XL, installation drawing



side view H7000 XL, installation drawings

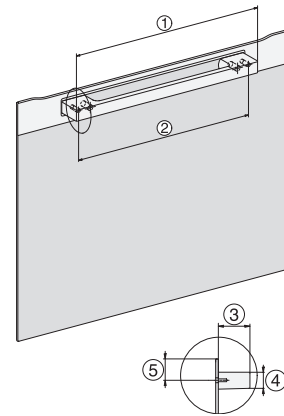


built-in H7000 XL, installation drawing

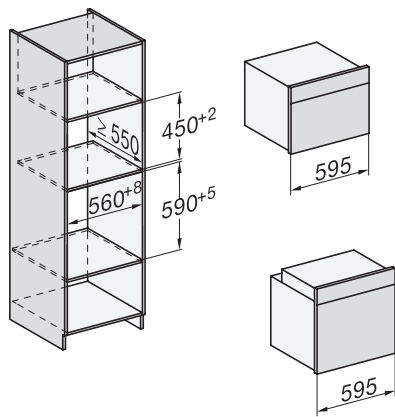


Installation H7000 XL underframe, installation drawings

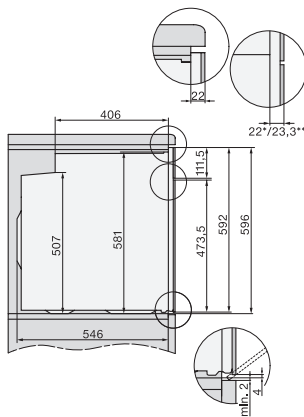
H2x6x-1B/BP/E/EP/I/P, H2850BP, H7x6xB/BP/BPX, H2x6xB, installation drawings



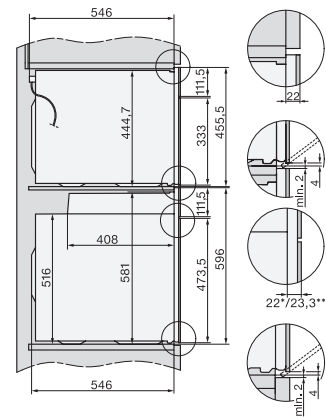
H7000 handle, installation drawing



Installation H7000 BM XL, installation drawings



side view H7000 XL build-under, installation drawing



side view Kombi BM XL, installation drawings

H 7260 BP

Uuni

saumaton muotoilu, tekstinäyttö ja pyrolyysitoiminto.



Installation Kombi BM XL, installation drawings