

rullari[®]

bgc
Bolton Gate Company

PALO-OVI E60



rullari®

TYYLIKÄSTÄ TURVALLISUUTTA

Bolton Gate Company

TUNNIN AJAN TULIPALOA KESTÄVÄ RULLAUTUVA PALO-OVI

Bolton Gate Company Fireroll E60 -sarjan rullautuvat palo-ovet on suunniteltu jakamaan tila pienempiin palo-osastoihin. Sen silmää miellyttävä, tiiviisti istuva rimoitettu verho tekee siitä erittäin soveltuvan kaikkiin kohteisiin, mutta etenkin tarjoiluluukun tapaisiin aukkoihin tai kohteisiin, joissa ulkonäkö on ensiarvoisen tärkeää.

Fireroll E60 on käynyt läpi kattavat paloturvallisuustestit standardin EN1634-1 ja sille on myönnetty E30-C2-luokitus standardien EN13501, EN13241, EN16034 ja EN15269 mukaisesti. Lisäksi palo-ovi on saanut luokituksen E60 joustaviin rakenteisiin asennettaessa standardin EN15269-10 lausekkeen J.1.2. mukaisesti.

Tuote on saanut asianmukaisen CE-merkinnän. Palo-ovi toimii vakiona sähköisesti, ja sen hallitussa painovoimaisessa laskeutumisessa on vikavarmistettu sulkeutuminen, jolla vältetään mahdolliset terveys- ja turvallisuusriskit, jotka liittyvät käsikäyttöisiin järjestelmiin, joiden sulkeutumismekanismi käyttää pudotuspalkkijärjestelmää.

YLEISET OMINAISUUDET:

Käyttö

Speedsafe-käyttöyksikössä on nimellisjännitteeltään 230-volttinen yksivaihesyöttöinen vaihteellinen induktiomoottori, jossa on sähkömagneettiset jarrut, rajakytkimet, laukaisuyksikkö, sisäänrakennettu käynnistyspaneeli ja matalatasoinen painikeasema hätkäytkimellä.

Mallissa on vikavarmistettu järjestelmä, joka sulkee palo-oven automaattisesti tulipalon sattuessa.

Aktivointi tapahtuu palohälytysjärjestelmän kautta automaattiseen nollaussolenoidiin, joka aktivoituessaan laukaisee moottorijarrun. Tämän avulla rullautuva palo-ovi laskeutuu painovoiman avulla hallitusti.

Turvajarru on suojalaitteita koskevan standardin EN12604 vaatimusten mukainen.

Sähkökatkosten sattuessa palo-ovea voidaan käyttää manuaalisesti vetämällä vetököydestä, josta palo-ovi saadaan laskettua hallitusti. Manuaalinen oven avaaminen onnistuu käsinohjauksella.

Verho

Rullautuva palo-ovi on rakennettu koko matkalta yhteen liitetystä 51 mm levyisistä litteistä teräslistoista, jotka pysyvät turvallisesti paikoillaan päädysssä olevien lukitusten ansiosta.

Alakisko

Myös alakisko on rakennettu vahvistetusta listoista, jotta ulkonäkö säilyy yhdenmukaisena.

Sivukiskot

Sivukiskoina toimivat kylmävalssatusta galvanoidusta teräksestä valmistetut 50x25 mm kanavat, jotka on kiinnitetty tukirakenteeseen.

Rullain

Rullain on tehty saumattomasta putkesta, jolla on tarpeeksi suuri halkaisija ja paksut seinämät painautumisten estämiseksi. Rullain on kiinnitetty tukilaakereilla molempiin päätylevyihin.

Päätylevyt

Teräksestä valmistetut päätylevyt on tehty kannattelemaan rullakotelo. Levyt on pultattu tukevasti teräskulmiin, jotka porataan rakenteen oikeisiin kohtiin kiinnittämistä varten.

Rullakotelo

Rullan ja moottorin kotelot on valmistettu galvanoidusta teräksestä ja ne peittävät kaikki yläosan liikkuvat osat.

Viimeistely

Suurin osa Fireroll E60 -palo-oven osista toimitetaan valmiiksi galvanoituina. Kohdat, joissa käytetään ei-galvanoituja osia, viimeistellään kerroksella pohjamaalia.

ENIMMÄISKOOT

4000 mm leveä x 2500 mm korkea

PAINO

Vaihtelee oviaukon koon mukaan ja riippuu listojen/putken/kotelon tarpeista, mutta noin 50 kg/m².

LISÄVARUSTEET

- Paloluokitukset E30 ja E120
- Äänimerkki ja/tai visuaalinen hälytys
- Polyesterijauhemaalattu viimeistely, jonka voi valita RAL-värien vakiovalikoimasta.
- 304- tai 316-laatuluokkainen ruostumaton teräs.

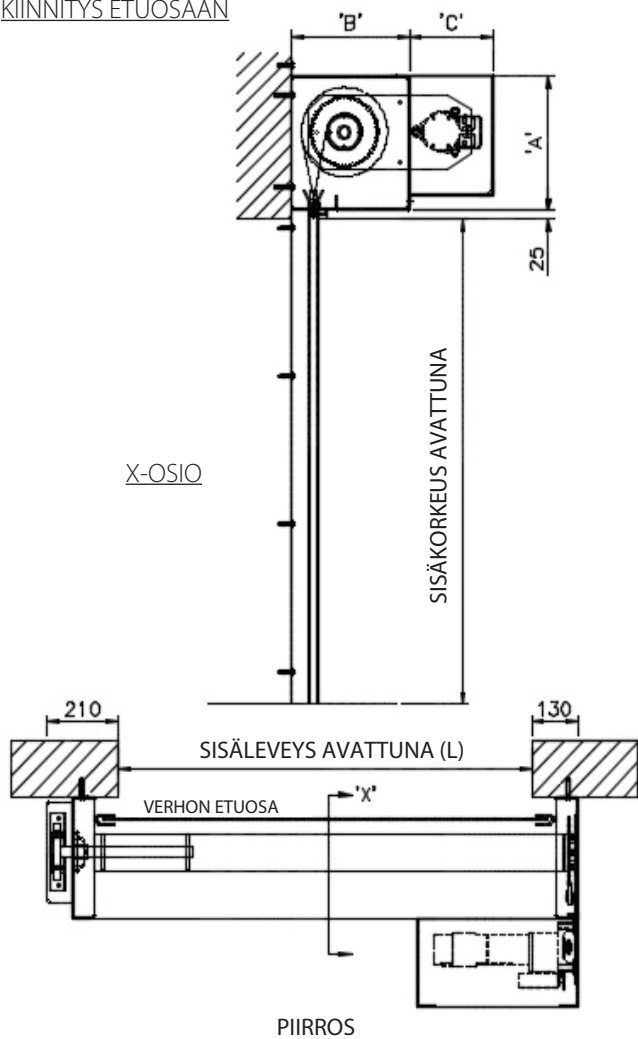
KOKEMA_{oy}

Kakkulaistentie 5, 32800 Kokemäki

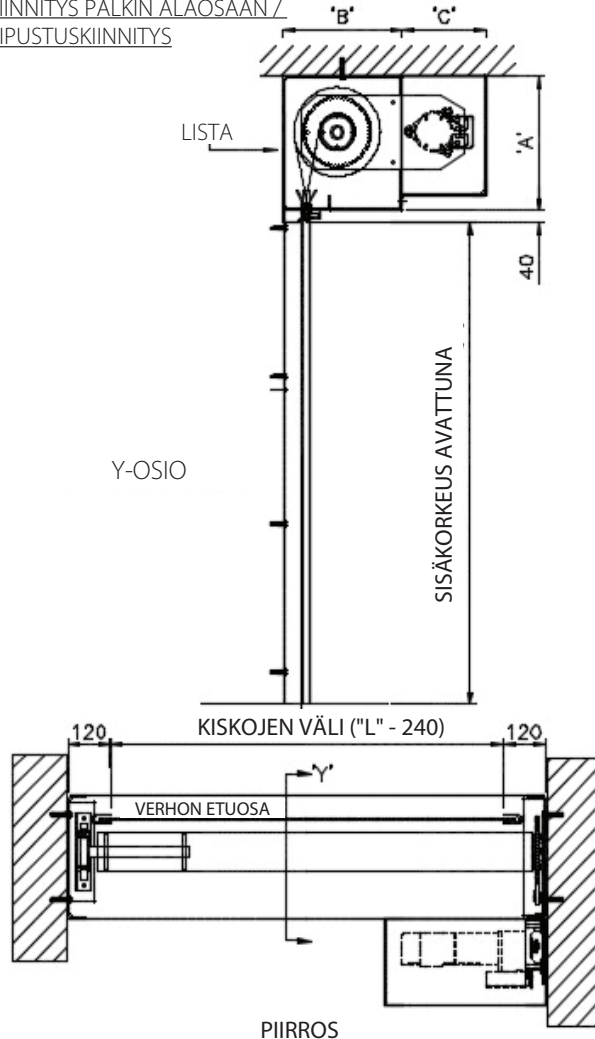
Tel. +358 10 326 3840

info@kokema.fi | www.kokema.fi

KIINNITYS ETUOSAAN

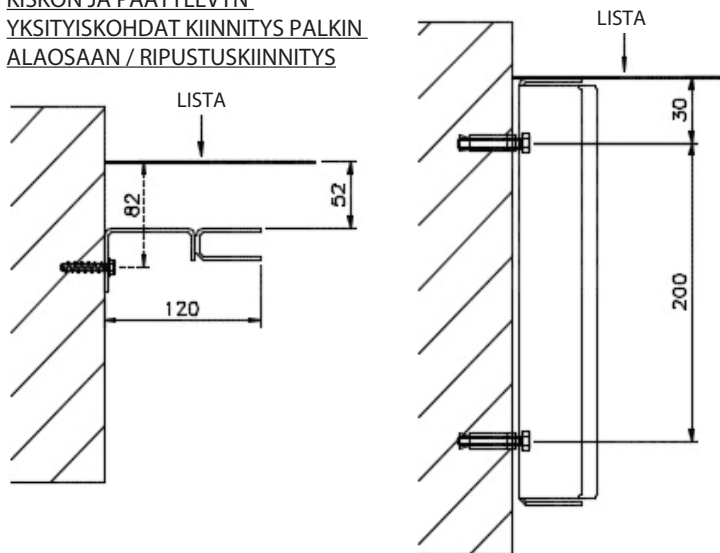


KIINNITYS PALKIN ALAOSAAN /
RIPUSTUSKIINNITYS



SISÄKORKEUS AVATTUNA (L) X KORKEUS (K)	'A'	'B'	'C'
MAX 3000mm L x MAX 2100mm K	290	260	280
MAX 3000mm L x 2101-2500mm K	360	330	240
3001-4000mm L x MAX 1500mm K	290	260	280
3001-4000mm L x 1501-2500mm K	360	330	280

KISKON JA PÄÄTYLEVYN
YKSITYISKOHDAT KIINNITYS PALKIN
ALAOSAAN / RIPUSTUSKIINNITYS



KISKO TARKEMMIN - ETUOSAAN
KIINNITETTY

MUIDEN OSIEN SOPIVA
PALOSUOJAUS

