

# KONDENSOIVA KUIVAUSRUMPU ESTERI TF 190



*Kondensiolaitte muuttaa poistoilman kosteuden vedeksi eikä poistokanavaa tarvita*

**ESTERI TF 190** on kuivuustunnistimella varustettu kondensoiva kuivausrumpu.

## SÄÄSTÄ AIKAA JA ENERGIAA - KUIVASTI

Kuivuustunnistin katkaisee kuivauksen kun pyykki on säädetyn kuivaa. Rummun suuri halkaisija ja pitkittäisvirtaus tehostavat ilmankiertoa pyykkissä. Näin kuivaustulos on tasaisempi vähäisemmällä energiankulutuksella.

## HELPPOKÄYTTÖISET OHJELMAT

Koneessa on 6 kuivuustunnistusohjelmaa ja lisäksi aikakuivaus 0-70min. Joka ohjelmalle on valittavissa kolme eri lämpötilaa. Monipuoliset ohjelmat varmistavat optimaalisen kuivauksen kaikille tekstiililaaduille. Käännettävää ohjelmavalitsinta on helppo käyttää. Suuri täyttöaukko ja 180° avautuva täyttöluukku helpottavat täyttöä.

## HELLÄVARAINEN KUIVAUS

Sisärumpu on sileäseinäinen ja siten hellävarainen pyykille. Suuri rummun halkaisija vähentää pyykin rypistymistä ja tekee siitä kuohkeampaa. Pitkittäisvirtaus jakaa ilman tasaisesti pyykkiin

ja kuivausaika on lyhyempi. Ohjelman lopussa on aina rypistymisen ehkäisevä jäähdytys.

## VÄHEMMÄN HUOLTOA, ENEMMÄN KÄYTTÖÄ

Kiertoilman kaksinkertainen nukkasuodatus ja jäähdytysilman suodatin pidentävät koneen huoltoväliä. Suodattimet ovat helposti käyttäjän puhdistettavissa. Rumpu pysyy puhtaana ja säästytään turhilta huoltokäynneiltä.

## HELPPO ASENTAA JA HUOLTAA

Kondenssilaitteen ansiosta poistokanavaa ei tarvita. Luukun käteisyys on valittavissa asennuspaikan mukaan. Rummun asennuksessa tulee huomioida tilan riittävä ilmanvaihto, koska kuivaukseen käytettävä energia päätyy huoneeseen lämpönä. Kunnossapito on vaivatonta, puhaltimen ja kondenssilaitteen pystyy puhdistamaan itse. Eteen aukeavat huoltopaneelit nopeuttavat koneen huoltoa.

## TEHOKAS

- ilman pitkittäisvirtaus ja tehokas kondenssilaitte kuivaa pyykin nopeasti

## TALOUDELLINEN

- kuivuustunnistus katkaisee kuivauksen automaattisesti

## HELPPOKÄYTTÖINEN

- käännettävä ohjelmavalitsin
- suuri täyttöaukko

## HELLÄVARAINEN TEKSTIILEILLE

- 6 ohjelmaa eri tekstiililaaduille
- sileäseinäinen rumpu
- suuri rummun halkaisija

## KESTÄVÄ

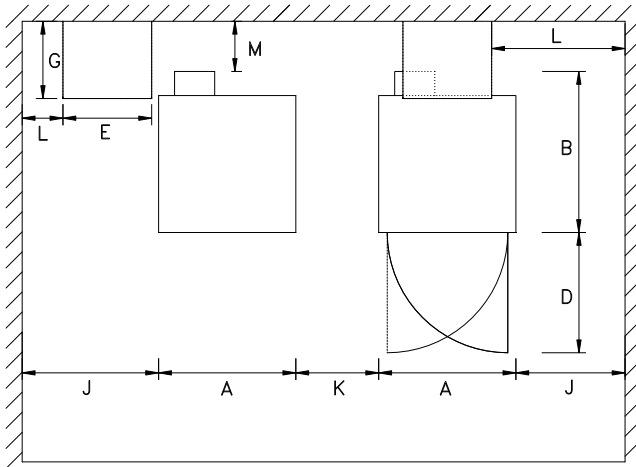
- tiheä nukkasuodatus pidentää huoltoväliä

## VARUSTEISTA MUKAVUUTTA

- rahastimen liitännävalmius
- metallijalusta

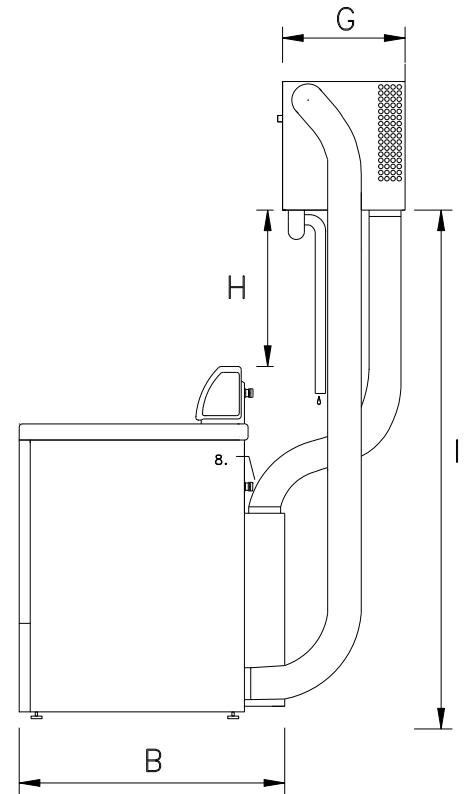
# KONDENSOIVA KUIVAUSRUMPU

## ESTERI TF 190



A	685	H	min.	suos.
B	830	I	150	310
C	1090	J	1240	1400
D	600	K	50	500
E	450	L	50	500
F	500	M	200	500
G	385		100	500

1. kytkin lämpötilan valinta
2. kytkin, loppusignaali
3. ohjelmavalitsin/käynnistyskytkin
4. vedenpoistoliihtä
5. sähköliitännä, kondenssilaite
6. suodatin
7. suodatin
8. sähköliitännä, kuivausrumpu



### TEKNISET TIEDOT

### TF 190

#### KAPASITEETTI

- täyttömäärä	kg	7,9 – 9,9
- rumpun tilavuus	l	198
- rumpun mitat	mm	Ø 650 x 520

#### POISTOVESILIIHTÄ

- halkaisija	mm	32
- teho	l/min	0,07

#### SÄHKÖLIITÄNTÄ

- virtalaji		3N 400 V 50 Hz
- liitännäjohto	mm <sup>2</sup>	5 x 2,5
- sulakkeet	A	3 x 16
- suurin nimellisteho	kW	4,5

#### ULKOMITAT

		Rumpu	Kondenssilaite*
- leveys	mm	685	450
- syvyys	mm	830	385
- korkeus	mm	1090	500

#### PAINO

- nettopaino	kg	61	16
--------------	----	----	----

\*asennetaan seinälle

