

**ASENNUSOHJEET LTT 24**

- Risti laser (suositeltava)
- Vatupassi
- Iskuporakone + 6mm poranterä (seinäkiinnitys profiilien seinäreikien tekoon)
- Ruuviväännin + 3,2 – 3,5 mm poranterä (4 x 20 pk ruuvin reikien tekoon)
- Assy kärki AW20 (4 x 20 pk , 4 x 40 pk , 3,5 x 30 uk ruuveille) + ristipää kärki PHR2 tai PH2 (3,8 x 41 uk ruuveille)
- Rautasaha (yläprofiilien katkaisuun)
- Viila (sahattujen profiilien viilaamiseen)
- Lattiraon korkuinen tukipalikka tai haitaritunkki (tueksi lattian ja levyn väliin)
- Taltta (lukkukolon tekemiseen)
- Mittanauha
- Ristipää ruuvimeisseli tai ristipää kärki PZ2 (helojen asentamiseen)
- Pieni jakoavain (säätöjalkojen säätämiseen)

**YLEISTÄ:**

Jakoseinät toimitetaan kuormalavoille pakattuna, suojalevyillä ja paperilla suojattuna, jotka suojelevat arkoja laminaattipintoja kuljetuksen ja varastoinnin aikana. Lavoja ei kuitenkaan pidä jättää ulos vesi tai lumisateeseen. Alumiiniprofiilit sekä helat toimitetaan erillisinä paketteina.

**MERKINTÄ:**

Alumiiniprofiilit on pakattu nippuihin kelmulla ja muovivanteella huoneittain ja huonenumerot on merkitty nippuun.

**Levyelementit on merkitty seuraavasti:**

OL = Ovilevy

Oven aukeamissuunta (kätisyys) on merkitty:

+ = vasenkätinen, aukeaa vasemmalle

++ = Oikeakätinen, aukeaa oikealle

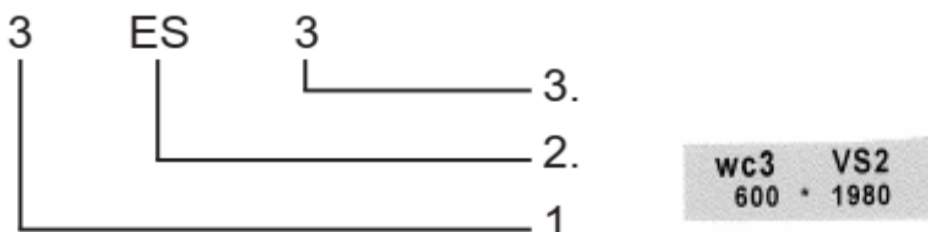
ES = Etuseinälevy

VS = Väliseinälevy

SS = Suihkuseinä

PS = Pisuaariseinä

YL = Ylälevy, normaalia korkeammassa kopeissa missä tulee yläpala (jatkopala)

**1. Huoneen numero**

Jokaista huonetta varten johon tulee jakoseinä on huonenumero. Huonenumero on myös kaikissa seinälevyissä ja profiilinipuissa.

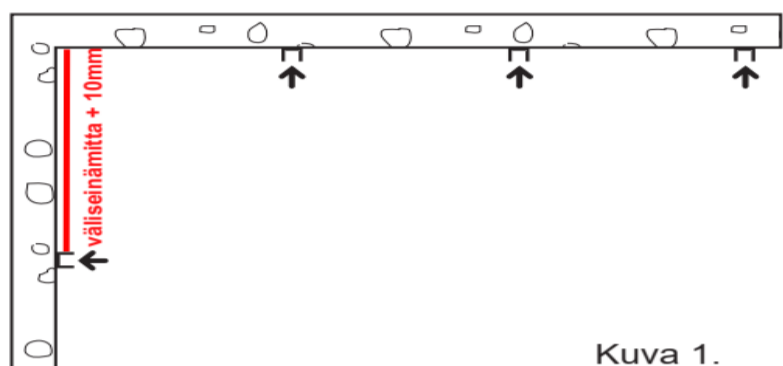
**2. Elementin tunnus****3. Elementin järjestysnumero**

Erikokoiset, saman tunnuksen omaavat elementit jotka tulevat samaan huonetilaan, on merkitty järjestysnumerolla. Näiden alla on vielä elementin mitat (leveys x korkeus)

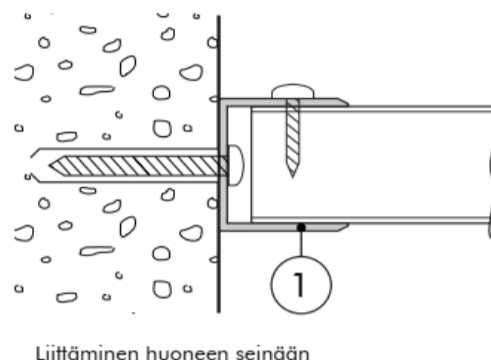
## JAKOSEINIEN PYSTYTYS:

1. Kiinnitä huoneen seiniin alumiiniprofiilit (1) pituus 1955 mm, väliseiniä ja äärimmäisiä etuseinälevyjä varten. Käytä 6mm tulppia ja 4 x 40 pk ruuvia.

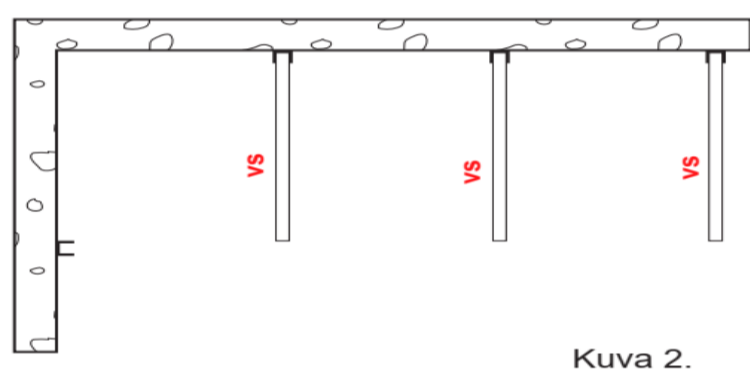
**Huom:** Katso lattiasta ylin kohta etuseinän tai mahdollisen väliseinän jatkon kohdalta mitattuna, ja ota siitä 120 mm laserin avulla ja laita siihen korkeuteen seinäkiinnitys profiilit (1) (jos lattian kaato on suuri voi ottaa 5 mm alemmas). Kaikkien seinäkiinnitysprofiilien yläpäät pitää olla ehdottomasti samalla korkeudella.



Kuva 1.

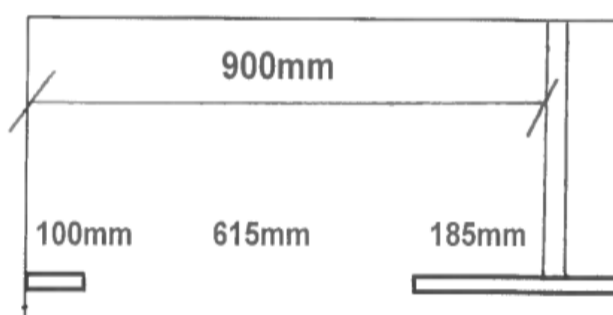


2. Nosta väliseinät paikoilleen pystysuoraan asentoon (vatupassilla) ja kiinnitä ne alumiiniprofiileihin 4 x 20 pk ruuveilla. Levyjen alle, etureunan kohdalle laitetaan lattiarakon korkuinen (vakio120mm) tukipalikka tai haitaritunkki.



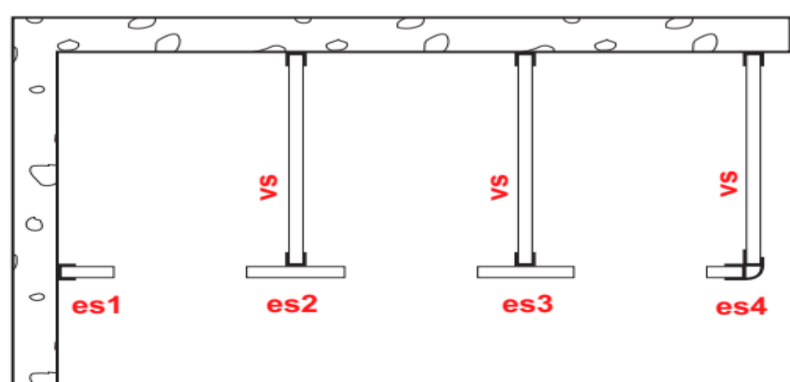
Kuva 2.

**Esimerkki laskelma väliseinän paikalle**

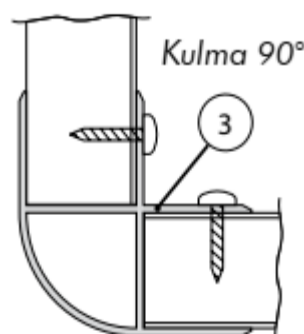


3. Kiinnitä alumiiniprofiilit (1), pituus 1955 mm etuseinälevyihin 4 x 20 pk ruuveilla väliseiniä varten. Paikan sille saat laskemalla kopin sisämitta – kopin sisällä oleva levy (ES) – 615mm, esim. jos koppi leveys on 900mm ja kopin sisällä oleva levy on 100mm lasketaan seuraavan profiilin paikka silloin  $900\text{mm} - 100\text{mm} - 615\text{mm} = 185\text{mm}$ . Profiilin ja etuseinälevyn alapäät tulevat tasan.
4. Nosta etuseinälevyt paikoilleen ja kiinnitä ne väliseiniin 4x 20 pk ruuveilla. Kiinnitä myös ES1 eli vasemman puoleinen etuseinä sivuseinässä olevaan profiiliin 4 x 20 pk ruuveilla. Jos kasaat ryhmän vasemmalta oikealle, oviaukot pitäisi olla n.615mm leveät tässä vaiheessa.

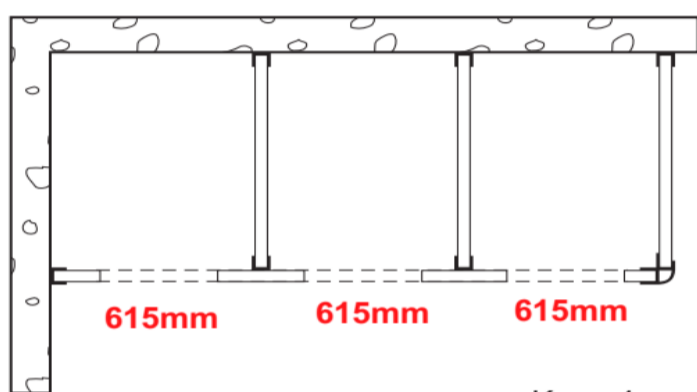
Etuseinät kiinnitetään sellaiseen korkeuteen, että niiden yläreunaan voidaan kiinnittää vaakaprofiili, (1), aukko alaspäin (parhaan tuloksen saat taas laseria käyttämällä, jotta etuseinät ovat samassa linjassa). Jos etuseinämä ei tule seinästä seinään, vaan muodostuu ns.vapaa kulma, laitetaan tähän alumiiniprofiili (3).



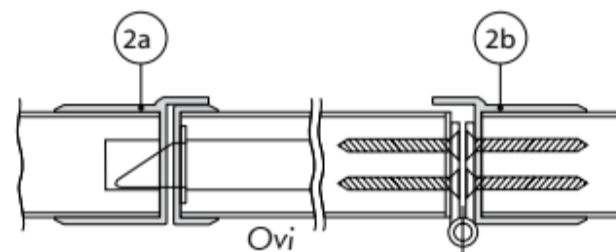
Kuva 3.



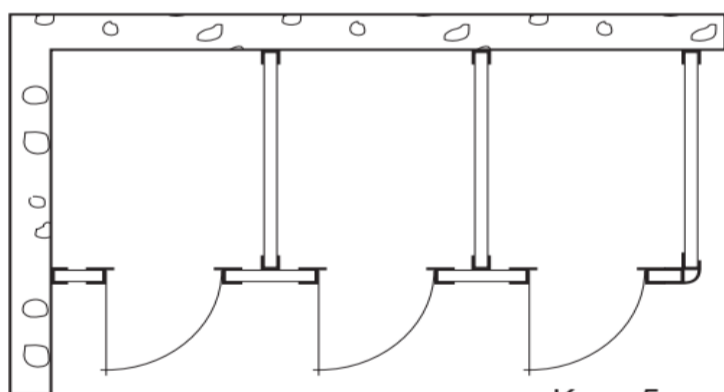
5. Sahaa yläprofiili oikeaan mittaan. Kiinnitä se etuseinän yläreunaan 4 x 20 pk ruuveilla (profiiliin pitää porata reiät ruuveja varten). **TARKISTA SAMALLA ETTÄ OVIAUKKOJEN MITTA YLÄOSASTA ON 615mm KUN RUUVAAT LEVYJÄ KIINNI VASEMMALTA OIKEALLE.**
6. Kierrä säätöjalkojen kierreruuvit paikoilleen oviprofiilien (2) päissä oleviin muovimuttereihin. Merkitse lattiaan säätöjalkojen prikkujen paikat oviprofiilin (2) avulla. **TARKISTA ETTÄ OVIAUKKOJEN MITTA ALAOSASTA ON 615mm (PROFIILIN KANSSA MITTA PITÄÄ OLLA 612mm).** Puhdista lattia ja liimaa liimaprikka kiinni lattiaan **VASEMMALTA OIKEALLE** (prikassa on liimatarra).
7. Kiinnitä oviaukkoihin profiilit (2) 3,5 x 30 uk ruuveilla, saranapuolen profiili kahdella ruuvilla ja lukkopuolen profiili neljällä ruuvilla. **Huom:** Lastentarha profiileissa ei ole paikkoja ruuveille vaan ne porataan työmaalla ja ruuvataan kopin sisäpuolelta 4 x 20 pk ruuveilla. Laita samalla viimeinen pielipala kiinni seinään ja yläprofiiliin ja mittaa että myös viimeisen oviaukon leveys on nyt **615MM (PROFIILIN KANSSA 612mm)**. Sen jälkeen peiteprofiili (7) painetaan oviaukon yläpuolella olevaan u-profiiliin.



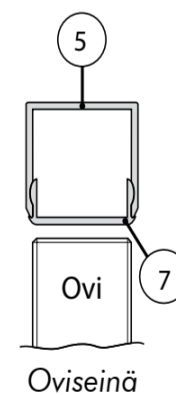
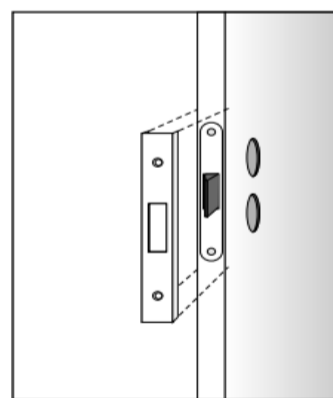
Kuva 4.



8. Ruvaa saranat kiinni oviin
9. Kiinnitä ovilevyt paikoilleen 3,8 x 41 uk ruuveilla
10. Kiinnitä oviin lukko ja lukon peitelevy 3,8 x 41 uk ruuveilla
11. Kiinnitä oviin painikkeet ja vääntönupit
12. Tee kolot lukon kielille pielipaloihin taltalla

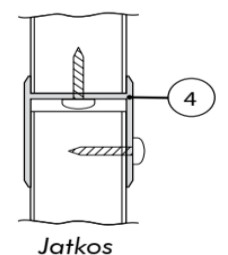


Kuva 5.

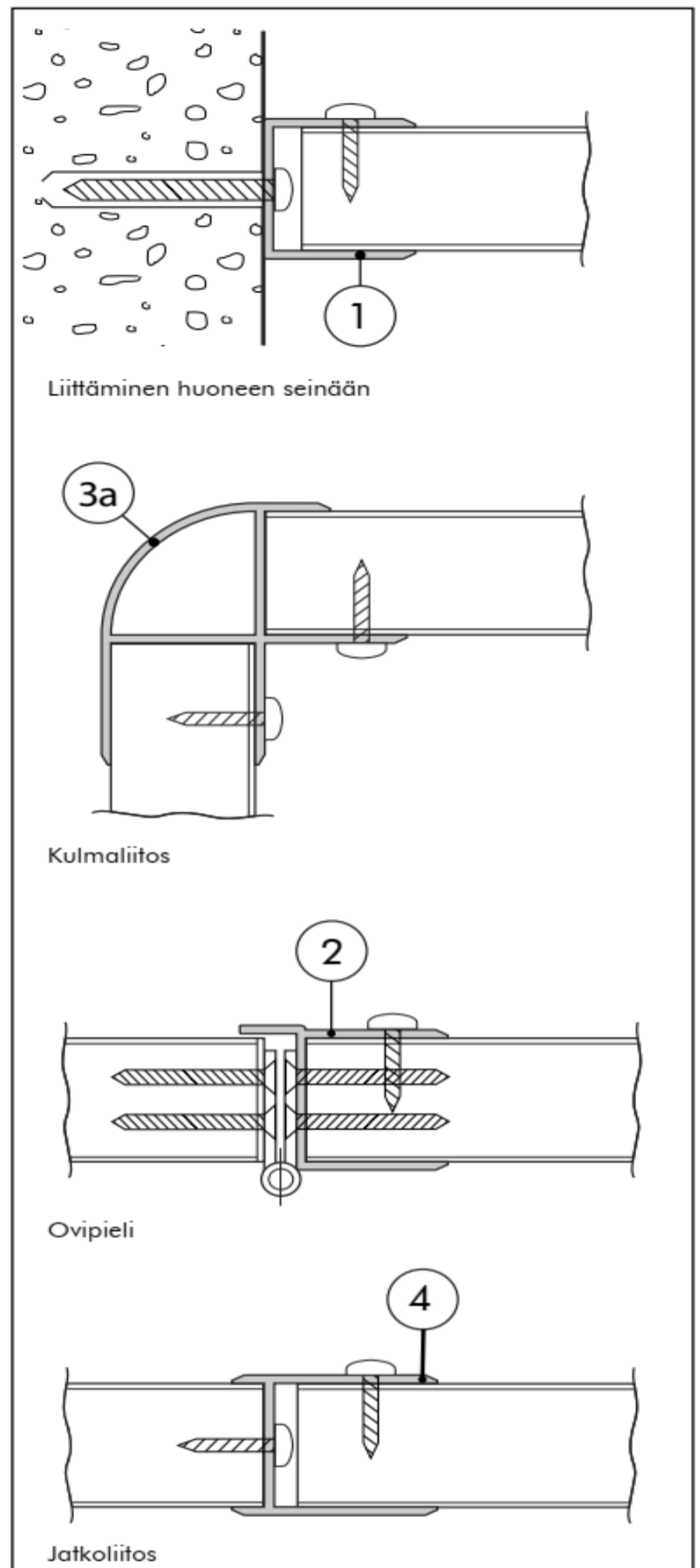
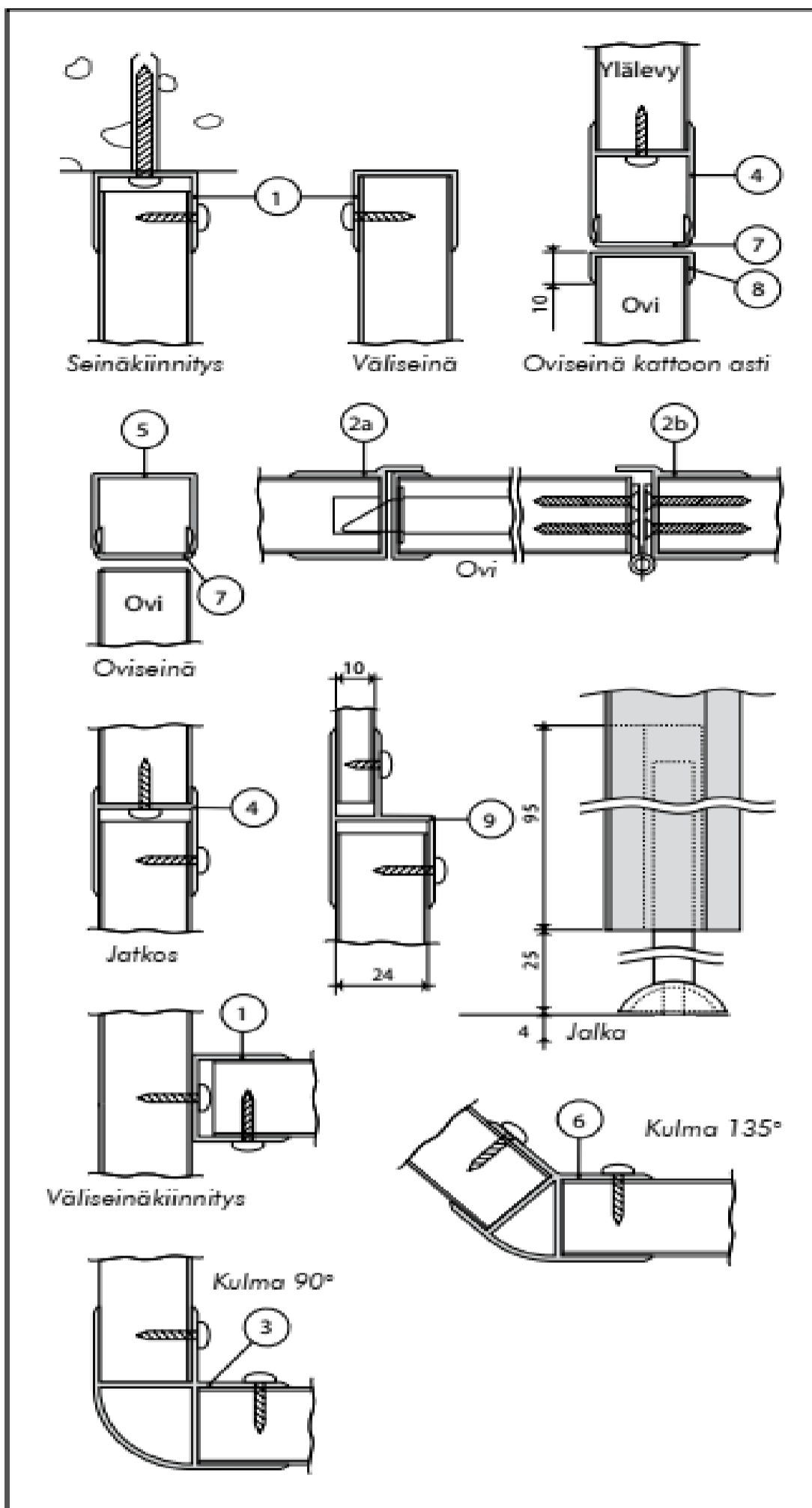


13. Tarkista vielä ovien käyntivälit ja säädä ne sopiviksi tarpeen mukaan säätöjalkojen avulla

**HUOM: SÄÄTÖJALAN OLISI TARKOITUS OLLA VAIN 30mm ESILLÄ, MUTTA JOS LATTIASSA ON KAATOJA JOUTUU NIITÄ SILLOIN SÄÄTÄMÄÄN SOPIVIKSI**

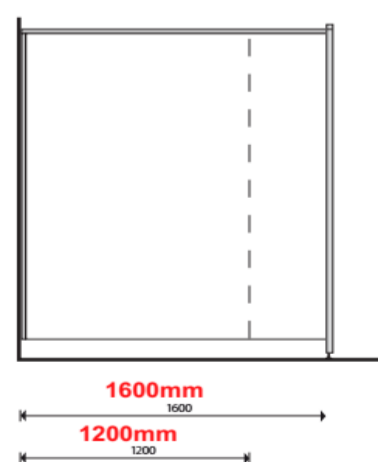
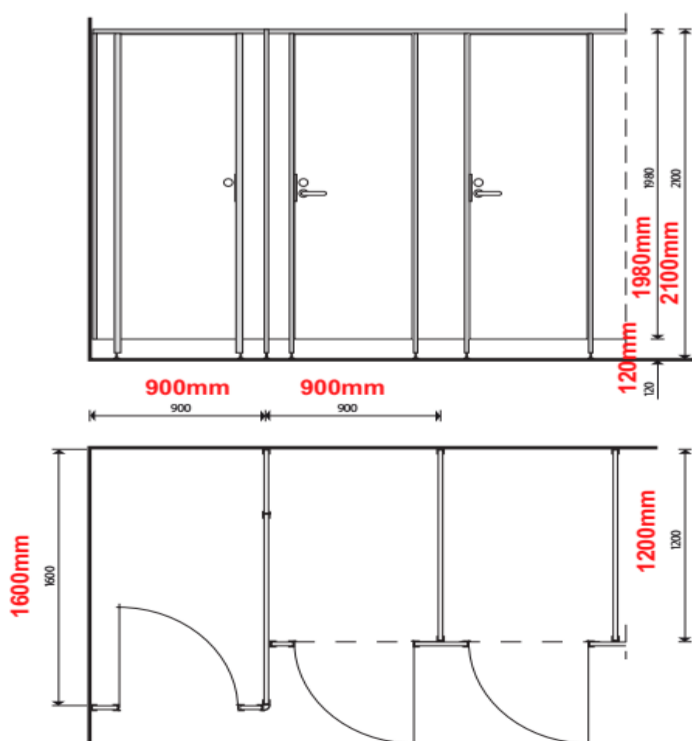


**HUOM: Jos jakoseiniin tulee jatkoja niin ne kiinnitetään H-profiililla (4), jossa ei ole reikiä ruuveille vaan ne porataan työmaalla ja kiinnitetään ensin 4x40 pk ruuveilla "sisältä" ja sitten 4 x 20 pk ruuveilla sivusta jatkopalaan. Lattiaan ne tulee kiinni säätöjalalla.**



Ovellisten jakoseinäkopien mitoitus

Suihkuväliseinien mitoitus



LTT CUBICLES

info@eltete.com  
+358 (0) 10 505 6400  
www.eltete.com

