

TARVITTAVAT TYÖKALUT:

JAKOSEINIEN ASENNUSOHJEET LTT 13

- Risti laser (suositeltava)
- Vatupassi
- Iskuporakone + 6mm poranterä (seinänkiinnitys profiilien seinäreikien tekoon)
- Ruuviväännin + 3,2 – 3,5 mm poranterä (4 x 20 pk + 4,2 x 8,5 pk ruuvin reikien tekoon)
- Poranterä 3mm saranareikien (3,5 x 20 uk ruuvin reikien tekoon)
- Kärjet AW20 (4 x 20 pk , 4 x 40 pk) + TX20 (4,2 x 8,5 pk) + TX10 (3,5 x 20 uk) + TX15 (5 x 20 uk)
- Rautasaha (yläprofiilien katkaisuun)
- Viila (sahattujen profiilien viilaamiseen)
- Lattiarakon korkuinen tukipalikka tai haitaritunkki (tueksi lattian ja levyn väliin)
- Mittanauha
- Ristipää ruuvimeisseli tai ristipää kärki PZ2 (helojen asentamiseen)
- Pieni jakoavain (säätäjalkojen säätämiseen)

YLEISTÄ:

Jakoseinät toimitetaan kuormalavoille pakattuna, suojalevyillä ja paperilla suojattuna, jotka suojelevat arkoja laminaattipintoja kuljetuksen ja varastoinnin aikana. Lavoja ei kuitenkaan pidä jättää ulos vesi tai lumisateeseen. Alumiiniprofiilit sekä helat toimitetaan erillisinä paketteina.

MERKINTÄ:

Alumiiniprofiilit on pakattu nippuihin kelmulla ja muovivanteella huoneittain ja huonenumerot on merkitty nippuun.

Levyelementit on merkitty seuraavasti:

OL = Ovilevy

Oven aukeamissuunta (kätisyys) on merkitty:

+ = vasenkätinen, aukeaa vasemmalle

++ = Oikeakätinen, aukeaa oikealle

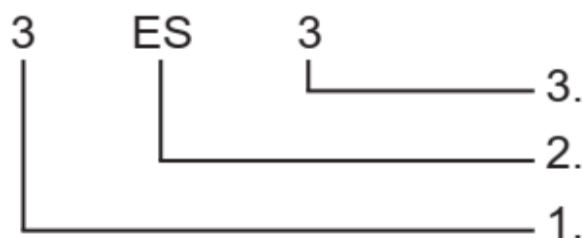
ES = Etuseinälevy

VS = Väliseinälevy

SS = Suihkuseinä

PS = Pisuaariseinä

YL = Ylälevy, normaalia korkeammassa kopeissa missä tulee yläpala (jatkopala)



1. Huoneen numero

Jokaista huonetta varten johon tulee jakoseinä on huonenumero. Huonenumero on myös kaikissa seinälevyissä ja profiiliniipuissa.

2. Elementin tunnus

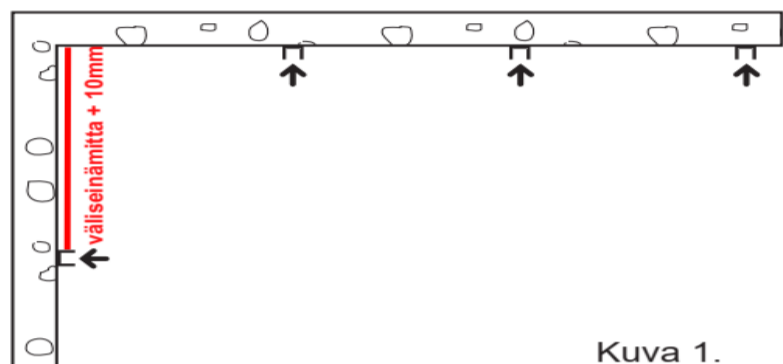
3. Elementin järjestysnumero

Erikokoiset, saman tunnuksen omaavat elementit jotka tulevat samaan huonetilaan, on merkitty järjestysnumerolla. Näiden alla on vielä elementin mitat (leveys x korkeus)

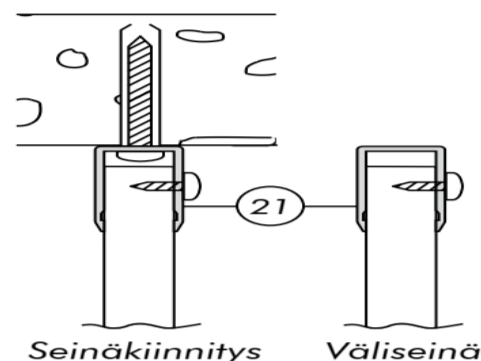
JAKOSEINIEN PYSTYTYS:

1. Kiinnitä huoneen seiniin alumiiniprofiilit (21) pituus 1955 mm, väliseiniä ja äärimmäisiä etuseinälevyjä varten. Käytä 6mm tulppia ja 4 x 40 pk ruuvia.

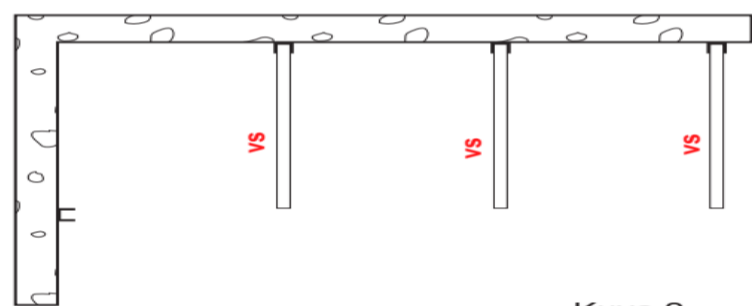
Huom: Katso lattiasta ylin kohta etuseinän tai mahdollisen väliseinän jatkon kohdalta mitattuna ja ota siitä 120mm laserin avulla ja laita siihen korkeuteen seinänkiinnitys profiilit (21), (jos lattian kaato on suuri voi ottaa 5 mm alemmas). Kaikkien seinänkiinnitys profiilien yläpäät pitää olla ehdottomasti samalla korkeudella.



Kuva 1.

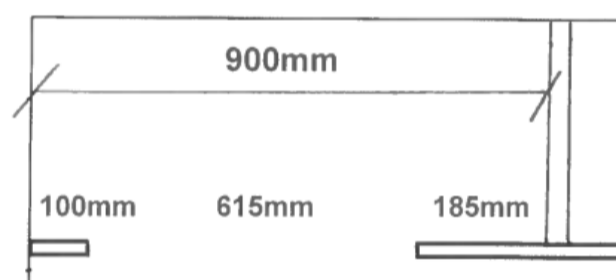


2. Nosta väliseinät paikoilleen pystysuoraan asentoon (vatupassilla) ja kiinnitä ne alumiiniprofiileihin 4,2 x 8,5 pk ruuveilla. Pora alkureiät levyihin 3,2-3,5mm poralla. Levyjen alle, etureunan kohdalle laitetaan lattiarakon korkuinen (vakio120mm) tukipalikka tai haitaritunkki.



Kuva 2.

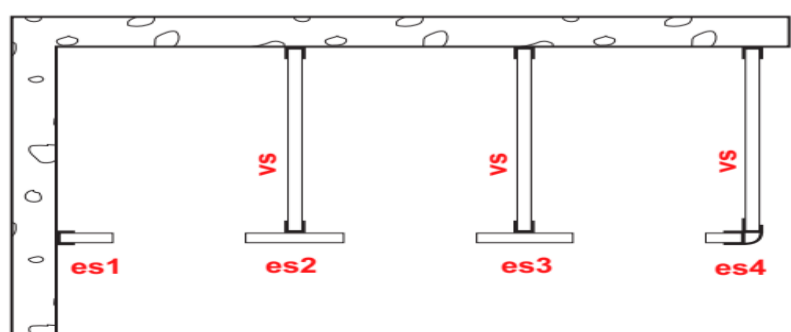
Esimerkki laskelma väliseinän paikalle



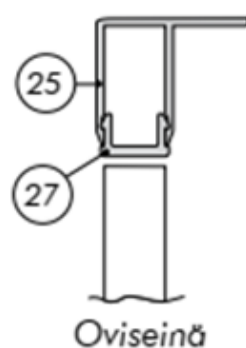
3. Kiinnitä alumiiniprofiilit (21), pituus 1955 mm etuseinälevyihin väliseiniä varten 4,2 x 8,5 pk ruuveilla. Pora alkureiät levyihin 3,2-3,5mm poralla, **VARO ETTET PORAA LÄPI LEVYSTÄ**. Paikan sille saat laskemalla kopin sisämitta – kopin sisällä oleva levy (ES) – 615mm, esim. jos koppi leveys on 900mm ja kopin sisällä oleva levy on 100mm lasketaan seuraavan profiilin paikka silloin $900\text{mm} - 100\text{mm} - 615\text{mm} = 185\text{mm}$. Profiilin ja etuseinälevyn alapäät tulevat tasan.

4. Nosta etuseinälevyt paikoilleen ja kiinnitä ne väliseiniin 4,2 x 8,5 pk ruuveilla. Pora alkureiät levyihin 3,2-3,5mm poralla. Kiinnitä myös ES1 eli vasemman puoleinen etuseinä sivuseinässä olevaan profiiliin jos kasaat ryhmän vasemmalta oikealle 4,2 x 8,5 pk ruuveilla. Pora alkureiät levyihin 3,2-3,5mm poralla, oviaukot pitäisi olla n.615mm leveät tässä vaiheessa.

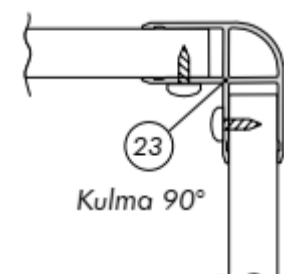
Etuseinät kiinnitetään sellaiseen korkeuteen, että niiden yläreunaan voidaan kiinnittää vaakaprofiili (25) aukko alaspäin (parhaan tuloksen saat taas laseria käyttämällä, jotta etuseinät ovat samassa linjassa). Jos etuseinämä ei tule seinästä seinään, vaan muodostuu ns.vapaa kulma, laitetaan tähän alumiiniprofiili (23).



Kuva 3.



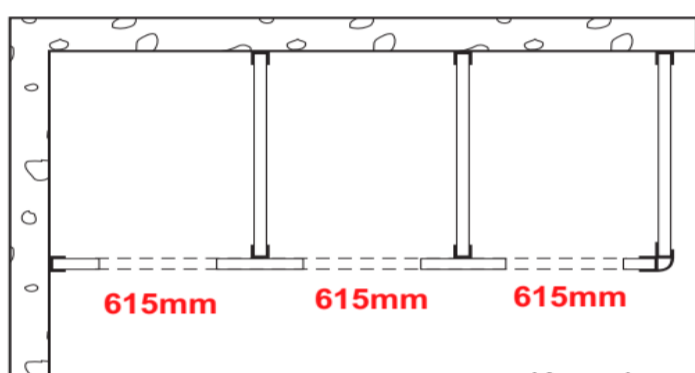
Oviseinä



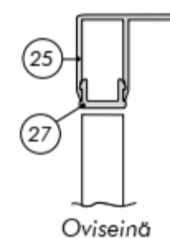
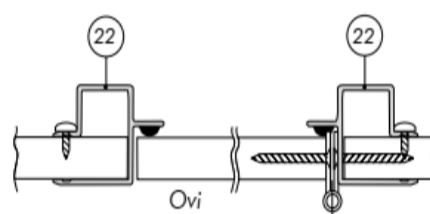
Kulma 90°

- Sahaa yläprofiili oikeaan mittaan (25). Kiinnitä se etuseinän yläreunaan 4,2 x 8,5 pk ruuveilla. Pora alkureiät levyihin ja profiiliin 3,2-3,5mm poralla. **TARKISTA ETTÄ OVIAUKKOJEN MITTA YLÄOSASTA ON 615mm KUN RUUVAAT LEVYJÄ KIINNI VASEMMALTA OIKEALLE.**
- Kierrä säätöjalkojen kierreruuvit paikoilleen oviprofiilien (22) päissä oleviin muovimuttereihin. Merkitse lattiaan säätöjalkojen prikkujen paikat oviprofiilin (22) avulla. **TARKISTA ETTÄ OVIAUKKOJEN MITTA ALAOSASTA ON 615mm (profiilin kanssa mitta pitää olla 612mm) KUN LIIMAAT PRIKKOJA KIINNI LATTIAAN VASEMMALTA OIKEALLE.** Puhdista lattia ja liimaa liimaprikka kiinni lattiaan (prikassa on valmiiksi liima tarra).
- Kiinnitä oviaukkoihin profiilit (22) 4,2 x 8,5 pk neljällä ruuvilla/profiili. Pora alkureiät levyihin ja profiiliin 3,2-3,5mm poralla. **VARO ETTET PORAA LEVYSTÄ LÄPI.**

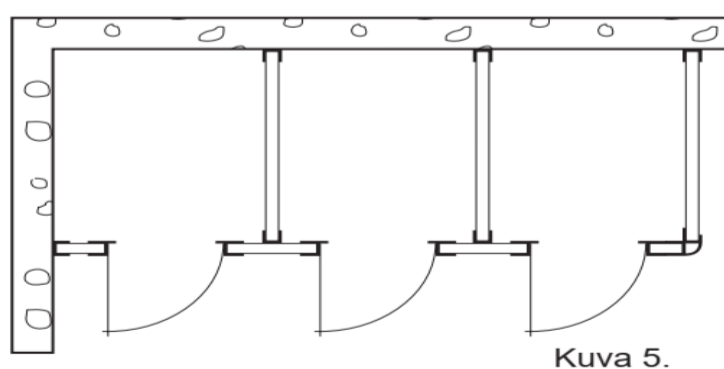
Huom: Lastentarha profiilit ruuvataan kopin sisäpuolelta. Saranapuolen profiili (26) 4 x 20 pk ruuveilla ja lukkopuolen profiili (22) 4,2 x 8,5 pk ruuveilla. Pora alkureiät levyihin ja profiiliin 3,2-3,5mm poralla. Laita samalla viimeinen pielipala kiinni seinään ja yläprofiiliin (25) ja mittaa että myös viimeisen oviaukon leveys on nyt **615MM (profiilin kanssa 612mm)**. Sen jälkeen peiteprofiili (27) painetaan oviaukon yläpuolella olevaan F-profiiliin.



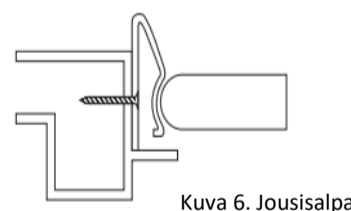
Kuva 4.



- Ruuaa saranat kiinni oviin.
- Kiinnitä ovilevyt paikoilleen 3,5 x 20 uk ruuveilla. Pora alkureiät 3,0 mm poranterällä.
- Kiinnitä oviin salpalukko (Primo1002) kahdella ruuvilla (lukon reiät valmiiksi työstetty). Kiinnitä salvan vastakappale 5 x 20 uk ruuvilla oviprofiiliin (pora reikä sille 3,2mm poralla).
- Kiinnitä viimeiseksi jousisalpa (kuva 6) lukkopuolen oviprofiiliin noin 100mm yläreunasta 3,5 x 20 uk ruuvilla. Pora alkureikä 3,2mm poralla. Senkkaa siinä profiilissa oleva reikä esim. 10mm terällä, (profiili joka pitää oven kiinni (HUOM: ei lastentarha ovissa).



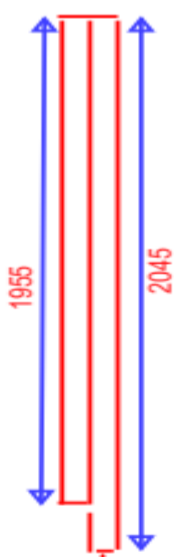
Kuva 5.



Kuva 6. Jousisalpa



Kuva 7. Kaksi U-profiilia yhdistetty yhdeksi H- profiiliksi

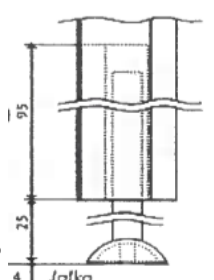


- Tarkasta vielä ovien käyntivälit ja säädä ne sopiviksi tarpeen mukaan säätöjalkojen avulla.

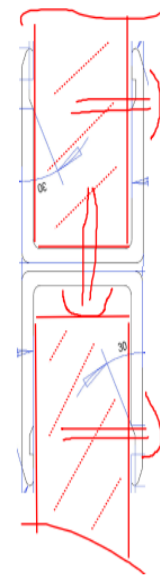
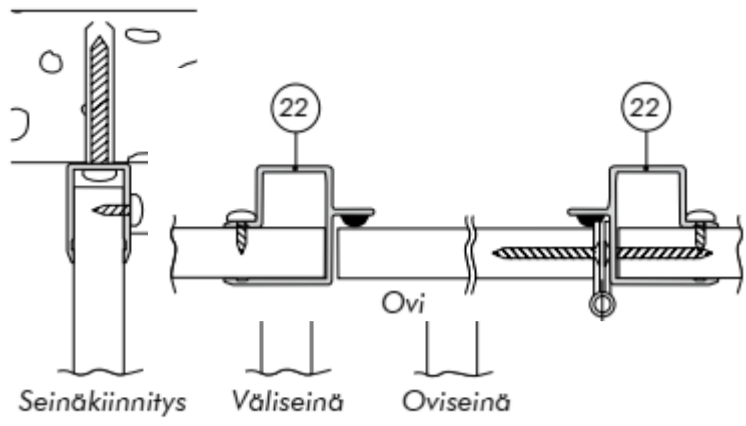
HUOM: SÄÄTÖJALAN OLISI TARKOITUS OLLA VAIN 30mm ESILLÄ, MUTTA JOS LATTIASSA ON KAATOJA JOUTUU NIITÄ SILLOIN SÄÄTÄMÄÄN SOPIVIKSI.

HUOM: Jos jakoseiniin tulee jatkoja niin ne kiinnitetään H-profiililla (= 2 u-prof.). Porataan ja kiinnitetään kaksi u-profiilia levyyn "sisältä" 4 x 20 pk ruuveilla (kts.kuva) ja sitten 4,2 x 8,5 pk ruuveilla.

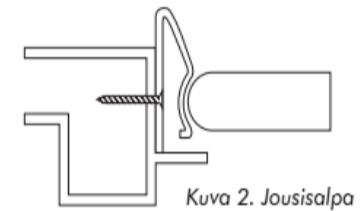
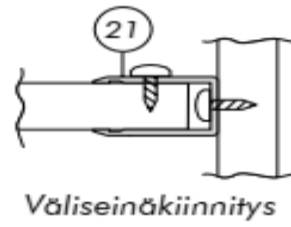
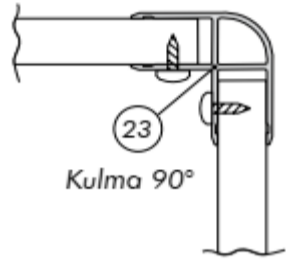
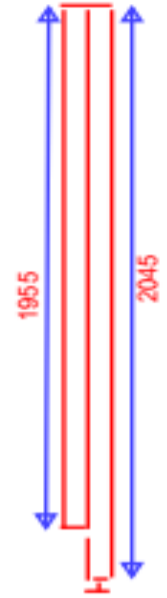
Pora alkureiät levyihin ja profiiliin 3,2-3,5mm poralla. Lattiaan ne tulee kiinni säätöjalalla.



Kuva 7. Kaksi U-profiilia yhdistetty yhdeksi H- profiiliksi

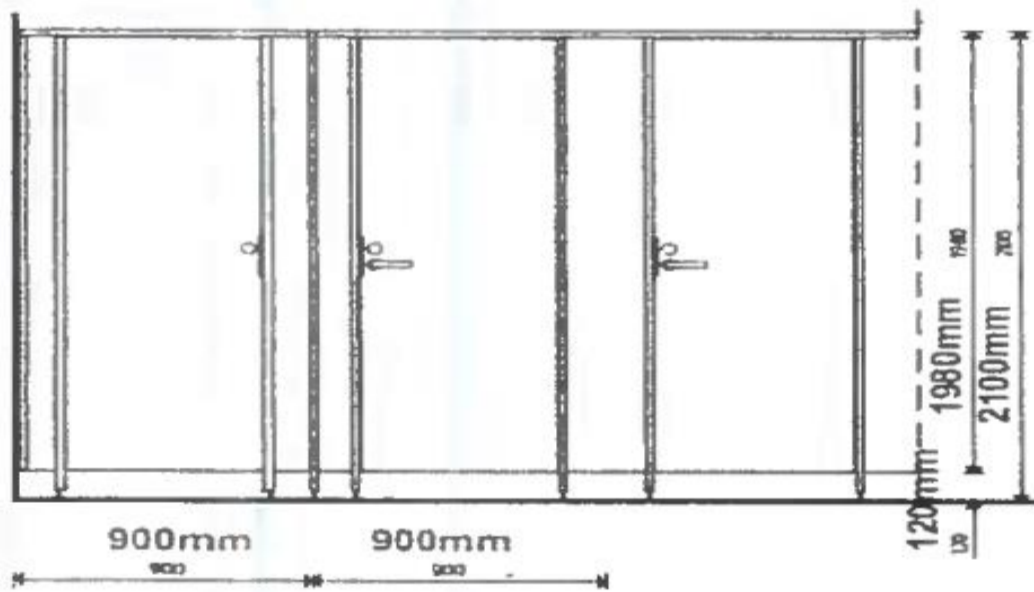


H-JATKO

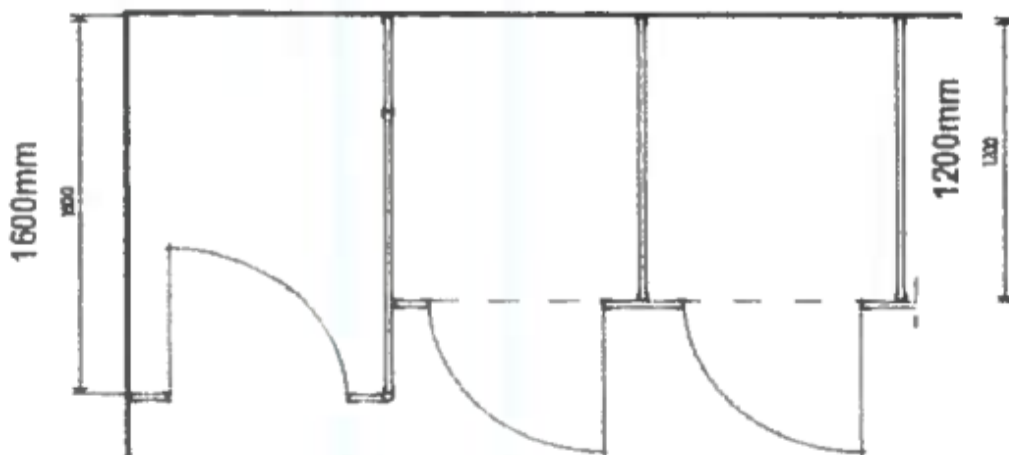
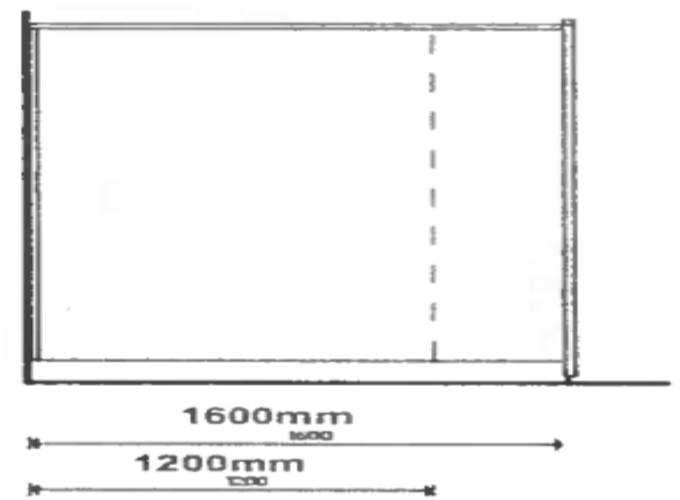


Kuva 2. Jousisalpa

Ovellisten jakoseinäkoppien mitoitus



Suihkuväliseinien mitoitus



LTT CUBICLES

info@eltete.com
+358 (0) 10 505 6400
www.eltete.com

