

Hyvä asiakas!

Kiitos, että olet valinnut tämän ASKO-laatu tuotteen.

Toivomme, että se vastaa odotuksiasi ja täyttää tarpeesi vuosiksi eteenpäin. Pohjoismaisessa muotoilussa yhdistyvät puhtaat linjat, arkipäivän käytännöllisyys ja korkea laatu. Se on kaikkien tuotteidemme tunnusmerkki ja sen ansiosta tuotteitamme arvostetaan kaikkialla maailmassa.

Saat uudesta astianpesukoneestasi parhaan mahdollisen hyödyn, kun luet käyttöohjeen ennen astianpesukoneen käyttöä. Käyttöohjeessa annetaan myös tietoja siitä, miten vähennetään ympäristövaikutuksia.



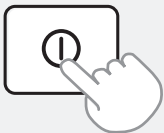
Käyttöohje

**Astianpesukone
ASKO DWC5926**

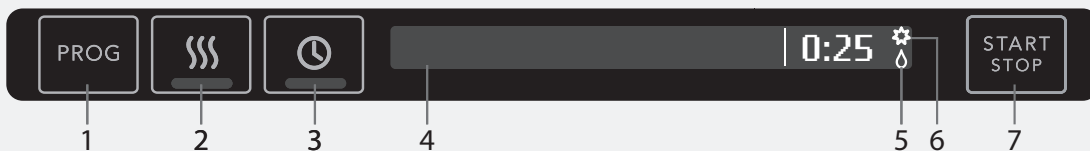
Sisällys

Ohjelmapaneeli	2	Hoito ja puhdistus	14
Turvallisuusohjeet	3	Vianetsintä	16
Ennen ensimmäistä pesukertaa	4	Tekniset tiedot	20
Täytä astianpesukone	5	Asennus	21
Astianpesukoneen käyttö	7	Huolto	26
Asetukset	10	Ohjelmataulukko	27

Ohjelmapaneeli



Kone käynnistetään painamalla päävirtakytkintä, kunnes näyttö syttyy.



1. Ohjelmanvalitsin
2. Lisävalinnat Kuivaus
3. Lisävalinnat Ajustettu käynnistys
4. Näyttö
5. Huuhtelukirkasteen merkki (ei toiminnassa, mikäli koneessa on automaattisen annostelujärjestelmä)
6. Suolan symboli
7. Start/Stop (Käynnistys/Pysäytys)

Paneelissa on painikkeet, joiden painaminen vahvistetaan äänisignaalilla (katso luku Asetukset).

HUOM!

- Energian säästämiseksi näyttö siirtyy lepotilaan 60 minuutin kuluttua viimeisestä painikkeen painalluksesta.

Turvallisuusohjeet

Yleistä

- Lue ja säilytä käyttöohje!
- Astiastojen määrä: 13
- Älä käytä astianpesukonetta mihinkään muuhun kuin tämän käyttöohjeen mukaiseen tarkoitukseen.
- Älä kuormita astianpesukoneen luukkua tai astiakoreja muilla kuin pestävillä astioilla.
- Älä jätä luukkua auki, koska se voi aiheuttaa kompastumisvaaran.
- Lisää astianpesukoneen pesuainelokeroon vain joko jauhe- maista tai nestemäistä konetiskiainetta. (Jos koneessa on automaattinen annostelujärjestelmä, astianpesukoneen pesuainelokeroa ei käytetä.)
- Käytä koneessa vain ulkopuoliseen säiliöön lisättävää ammattikäyttöön tarkoitettua astianpesuainetta ja huuhtelukirkastetta, mikäli koneessa on automaattinen annostelujärjestelmä. (Automaattisessa annostelujärjestelmässä käytettävää ammattikäyttöön tarkoitettua astianpesuainetta ei saa käyttää astianpesukoneen pesuainelokerossa. Automaattisessa annostelujärjestelmässä käytettävää ammattikäyttöön tarkoitettua huuhtelukirkastetta ei saa käyttää astianpesukoneen huuhtelukirkastesäiliössä.)
- Noudata tavarantoimittajan antamia ohjeita astianpesuaineiden ja huuhtelukirkasteiden käsittelystä ja säilytyksestä.
- Aseta veitset ja muut terävät esineet koneeseen niin, ettei niistä aiheudu vaaraa ihmisille tai koneelle.
- Astianpesukoneen sisäpuoli kuumenee voimakkaasti ohjelman aikana. Ole varovainen, kun avaat luukun. Anna tiskierän jäähtyä, ennen kuin otat sen ulos.
- Älä kosketa astianpesukoneen pohjalla oleviin lämpövastuksiin, ne ovat hyvin kuumia pesuohjelman aikana ja heti sen jälkeen.
- Tätä konetta voivat käyttää 8 vuotta täyttäneet lapset ja henkilöt, joilla on fyysisiä, psyykkisiä tai aistimellisiä rajoitteita tai vähän kokemusta ja tietoa koneesta. Näiden henkilöiden toimintaa koneen parissa on kuitenkin valvottava tai heidät on perehdytettävä koneen käyttämiseen niin, että he ymmärtävät siihen liittyvät vaaratekijät. Lapset eivät saa suorittaa koneen puhdistustöitä ilman valvontaa.
- Lapsia on valvottava, jotta he eivät leiki koneella.
- Vaurioituneen liitäntäjohdon saa vaihtaa vain valtuutettu asentaja.
- Tämä astianpesukone on tarkoitettu kotitalouskäyttöön tai vastaaviin kuten:
 - henkilökunnan keittiöt myymälöissä, toimistoissa tai muissa työympäristöissä.
 - maatilat.
 - hotellien, motellien ja muun tyyppisten majoitusliikkeiden huoneet.
 - bed & breakfast -hotellit.
- Älä laita koneeseen astioita, joissa on liuotinjäämiä. Ne voivat aiheuttaa räjähdysvaaran. Astianpesukoneessa ei myöskään saa pestä astioita, joissa on tuhkaa, vahaa tai voiteluaineita.
- Korjauksissa ja kunnostustoimenpiteissä tulee käyttää alkupe- räisiä varaosia.

VAROITUS!

Kiinteistön pääkatkaisijan on oltava suljettuna tai pistorasian jännitteetön, kun konetta puhdistetaan tai huolletaan tai kun sen osia vaihdetaan.

Asennus

Lue asennusta koskevat turvallisuusohjeet. Katso luku Asennus.

Lasten turvallisuus

- Sulje aina luukku ja käynnistä ohjelma heti, kun olet lisännyt pesuaineen.
- Pidä lapset kaukana astianpesukoneesta, kun sen luukku on auki. Koneessa voi olla pesuainejäämiä!
- Älä anna lasten käyttää astianpesukonetta tai leikkiä sillä. Ole erityisen tarkkaavainen silloin, kun koneen luukku on auki.

VAROITUS!

Huolehdi lasten turvallisuudesta - konepesuaine on syövyttävää! Noudata tavarantoimittajan antamia ohjeita astianpesuaineiden ja huuhtelukirkasteiden käsittelystä ja säilytyksestä.

Säilytä pesu- ja huuhteluaineet lasten ulottumattomissa! Jos joku vahingossa nielee konepesuainetta, juota hänelle heti yhdestä kahteen lasillista maitoa tai vettä. Älä yritä oksennuttaa. Ota yhteys lääkäriin! Jos konepesuainetta joutuu silmiin, huuhtele silmiä runsaalla vedellä vähintään 15 minuuttia.

Lapsilukon käyttöönotto (Kid Safe™)

Lapsia voidaan estää käynnistämästä konetta ottamalla käyttöön lapsilukko (näppäinlukko), ks. luku Asetukset sivulla 10.

Talvisäilytys/kuljetus

- Säilytä kone tilassa, jossa lämpötila ei pääse laskemaan pakkasen puolelle.
- Vältä pitkiä kuljetusmatkoja pakkasella.
- Astianpesukone on kuljetettava pystyasennossa.

Ylitulvimissuoja

Ylitulvitysuoja käynnistää poistopumpun ja sammuttaa mahdollisesti käynnissä olevan ohjelman, jos vedenpinnan korkeus koneessa ylittää normaalitason. Jos suoja laukeaa, sulje vesihana ja ota yhteys huoltoon.

Puhdistus

Käytä luukun reunan puhdistukseen vain kevyesti kostutettua puhdistusliinaa. Älä ruiskuta suihkepullolla! Vesi voi tunkeutua lukkoon ja päästä kosketuksiin sähköosien kanssa.

Pakkausmateriaalit

Lajittele pakkausmateriaalit jätehuoltomääräyksiä noudattaen.

Käytöstä poisto

Koneen valmistuksessa käytetyt kierrätettävät materiaalit on merkitty.

Kun kone poistetaan käytöstä, se on heti tehtävä toimimattomaksi. Irrota kone sähköverkosta ja katkaise virtajohto mahdollisimman lyhyeksi.

Kysy paikallisilta jätehuoltoviranomaisilta, mihin käytetyt kodinkoneet toimitetaan kierrätettäväksi asianmukaisesti.

Ennen ensimmäistä pesukertaa

Automaattinen annostelujärjestelmä

Astianpesukone voidaan liittää automaattiseen annostelujärjestelmään, joka lisää koneeseen ammattikäyttöön tarkoitettua astianpesuainetta ja huuhtelukirkasteita. Järjestelmä yksinkertaistaa päivittäistä pesua ja vähentää aineiden yliannostusvaaraa.

Automaattisen annostelujärjestelmän kytkeminen ja käyttöönotto on kuvattu luvussa Asennus sivulla 21 ja luvussa Asetukset sivulla 10.

Automaattiseen annostelujärjestelmään kuuluvat ulkoiset astianpesuaine- ja huuhtelukirkastesäiliöt kannattaa täyttää ammattikäyttöön tarkoitetuilla tuotteilla hyvissä ajoin, jotta järjestelmään ei jää ilmaa. Jos vesi on kovaa (veden kalkkipitoisuus on suuri), suosittelemme happaman huuhtelukirkasteen käyttämistä.

VAROITUS!

Huomioi ammattikäyttöön tarkoitettuihin astianpesuaineisiin ja huuhtelukirkasteisiin liittyvät vaarat. Niiden käsittelyn aikana on käytettävä suojakäsineitä ja suojalaseja.

Noudata tavarantoimittajan antamia ohjeita astianpesuaineiden ja huuhtelukirkasteiden käsittelystä ja säilytyksestä.

Tarkasta veden kovuus

Hyvän tiskaustuloksen varmistamiseksi astianpesukone tarvitsee pehmeää vettä (vähän kalkkia sisältävä vesi). Kova vesi aiheuttaa sen, että astioihin ja astianpesukoneeseen jää valkoisia kerrostumia.

Veden kovuus ilmaistaan saksalaisella asteikolla (°dH) tai ranskalaisella asteikolla (°fH).

Vettä on pehmentävä, jos tuloveden kovuus on yli 6°dH (9°fH). Se tapahtuu automaattisesti sisäänrakennetulla vedenpehmentimellä. Jotta vedenpehmentin toimisi optimaalisesti, sen asetus on säädettävä veden kovuuden mukaiseksi. Kun olet asettanut vedenpehmentimen, annostelet pesuaine ja huuhtelukirkaste ikään kuin vesi olisi pehmeää.

Selvitä veden kovuus paikalliselta vesilaitokselta.

Merkitse veden kovuus muistiin: _____

Saksalaiset kovuusasteet	Ranskalaiset kovuusasteet	Suosittelu asetus
0-3°dH	0-5°fH	0
4-5°dH	6-9°fH	1
6-8°dH	10-14°fH	2
9-11°dH	15-20°fH	3
12-14°dH	21-25°fH	4
15-19°dH	26-34°fH	5
20-24°dH	35-43°fH	6
25-29°dH	44-52°fH	7
30-39°dH	53-70°fH	8
40°dH	71°fH	9

Jos veden kovuus on yli 20°dH (36°fH), suosittelemme ulkoisen vedenpehmentimen liittämistä.

VAROITUS!

Kova vesi aiheuttaa valkoisia kerrostumia astioihin ja astianpesukoneeseen. Siksi on tärkeää valita vedenpehmentimen oikea asetus!

Älä koskaan käytä astianpesukonetta tyhjällä suolasäiliöllä, jos tuloveden kovuus on yli 6°dH (9°fH).

Vedenpehmentimen asettaminen

Vedenpehmentimen asettaminen on kuvattu luvussa Asetukset sivulla 10. Muista täyttää suolasäiliö vedenpehmentimen asettamisen jälkeen.

Oletusasetus: 6

Lisää suola

Ennen kuin käytät konetta vedenpehmentimen kanssa, suolasäiliöön on lisättävä suolaa. Käytä karkeaa suolaa tai astianpesukoneisiin tarkoitettua erikoissuolaa.

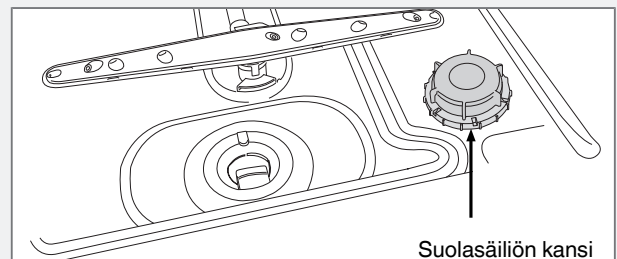
VAROITUS!

Lisää suola juuri ennen astioiden pesua. Ruostevaurioiden välttämiseksi astianpesukone pitää huuhdella heti täytön jälkeen.

Älä kaada konepesuainetta suolasäiliöön. Se aiheuttaa pehmentimen tuhoutumisen!

Tee näin ensimmäisellä kerralla:

- Kierrä kansi auki kuvan mukaisesti.
- Aseta astianpesukoneen mukana toimitettu suppilo säiliön täyttöaukkoon. Kaada ensin säiliöön noin 1 l vettä.
- Täytä sen jälkeen säiliö suolalla (enintään 1,5 kg).
- Pyyhi ylimääräinen suola pois niin, että kannen saa kierrettyä kunnolla kiinni.
- Käynnistä pesuohjelma niin, että koneeseen mahdollisesti jäänyt suola huuhtoutuu pois.



Suolan täyttötarpeen ilmaisin

Kun suola loppuu, näyttöön syttyy yllä oleva symboli.

Kun suola loppuu, avaa kansi ja täytä säiliö suolalla. Vettä tarvitaan vain ensimmäisellä täyttökerralla! Pyyhi puhtaaksi ja kierrä kansi kiinni. Käynnistä pesuohjelma niin, että koneeseen mahdollisesti jäänyt suola huuhtoutuu pois.

HUOM!

Täytön jälkeen saattaa kestää jonkin aikaa, ennen kuin symboli sammuu.

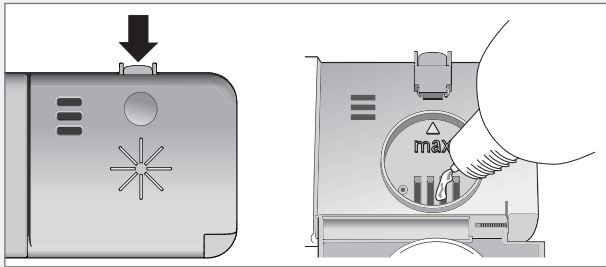
Täytä astianpesukone

Lisää huuhtelukirkastetta

Lisää huuhtelukirkastetta koneen säiliöön, mikäli konetta ei ole liitetty ammattikäyttöön tarkoitettua huuhtelukirkastetta annosteluvälineeseen automaattijärjestelmään.

Huuhtelukirkasteen käyttäminen nopeuttaa astioiden kuivumista ja parantaa pesutulosta. Myös pesutulos on parempi, sillä astiat ovat kirkkaita ja tahrattomia. Jos vesi on kovaa (veden kalkkipitoisuus on suuri), suosittelemme happaman huuhtelukirkasteen käyttämistä.

1. Avaa huuhtelukirkastesäiliön kansi.
2. Lisää varovasti huuhtelukirkastetta. Täytä vain niin paljon huuhtelukirkastetta, että nestepinta on **max**-tasolla.
3. Pyyhi mahdollinen huuhtelukirkaste säiliön ympäriltä.
4. Sulje kansi kunnolla.



HUOM!

Automaattisessa annostelujärjestelmässä käytettävää ammattikäyttöön tarkoitettua huuhtelukirkastetta ei saa käyttää astianpesukoneen huuhtelukirkastesäiliössä.



Huuhtelukirkasteen täyttötarpeen ilmaisim

Kun astianpesukoneen huuhteluaine- ja kirkastesäiliö tyhjentyy, näyttöön syttyy yllä oleva symboli.

HUOM!

Täytön jälkeen saattaa kestää jonkin aikaa, ennen kuin symboli sammuu.

Aseta huuhtelukirkasteen annostus

Luvussa Asetukset kuvataan, miten huuhtelukirkasteen annostus asetetaan. Huuhtelukirkasteen annostelu voidaan asettaa välille 0 (Pois) – 5 (Suuri annostus). (Tehdasasetus: 5)

Lisää huuhtelukirkasteen annostusta:

- Jos astioissa on vesitahroja.
- Astioihin jää läikkiä tai kalvo.

Vähennä huuhtelukirkasteen annostusta:

- Jos astioissa on valkoinen/sininen tahmea kalvo.
- Jos astioissa on raitoja.
- Astioihin jää vaahtoa. Jos vesi on erittäin pehmeää, huuhtelukirkastetta voi laimentaa lisäämällä puolet vettä.

Pese taloudellisesti

Pese vain täysiä koneellisia

Siirrä pesua, kunnes kone on täynnä, niin säästät energiaa. Huuhtelee astiat Huuhtelu-ohjelmalla, jos koneesta tulee epämiellyttävää hajua odottaessasi että kone tulisi täyteen.

Pese alemmalla lämpötilalla

Jos astiat eivät ole kovin likaisia, voit valita alemmassa lämpötilassa pesevän ohjelman.

Älä huuhtelee astioita juoksevilla vedellä

Kaavi vain enimmät ruuantähteet pois ennen koneeseen laittoa.

Valitse ympäristön kannalta turvallinen pesuaine

Tutustu pakkauksen ympäristöselosteeseen!

Herkästi vahingoittuvat astiat

Kaikki astiat ja ruokailuvälineet eivät kestä konepesua. Tähän voivat vaikuttaa monet tekijät. Tietyt materiaalit eivät kestä kuumuutta, ja toiset taas eivät siedä konepesuainetta.

Herkästi vahingoittuvat koristeet

Posliinia, jonka koristeet on tehty lasituksen pinnalle (tuntuu kosketettaessa karhealta), ei pidä pestä astianpesukoneessa.

Kristalli/lasi

Aseta astiat niin, etteivät ne kolhi toisiaan. Käytä lyhyttä ohjelmaa, jossa on alin mahdollinen pesulämpötila. Antiikkiastioita ja muita herkästi vahingoittuvia esineitä ei pidä pestä astianpesukoneessa.

Jos laseja pestään koneella korkeissa lämpötiloissa, niihin voi ajan mittaan kehittyä harmaa pinta, jota ei saa pois. Pese hienot lasit alhaisessa lämpötilassa pienellä pesuainemäärällä.

Hopea

Ruostumattomasta teräksestä valmistetut ja hopeiset esineet eivät saa koskettaa toisiaan, koska hopea voi tällöin värjäytyä.

Liimatuille kahvoilla varustetut ruokailuvälineet

Eräät liimatyyppit eivät kestä konepesua. Kahvat voivat tällöin irrota.

Puu

Puuesineitä saa pestä koneellisesti vain, jos niissä on konepesua koskeva merkintä.

Alumiini

Alumiini voi tummentua konepesussa. Hyvälaatuiset alumiinikatilat voidaan kuitenkin pestä koneellisesti, vaikka niiden kiilto saattaa hieman kärsiä tästä.

Muoviastiat

Vältä pesemästä muoviastioita, jotka eivät kestä korkeita lämpötiloja.

Astianpesukone on varustettu tehokuivaustoiminnolla (Turbo Drying Express™), joka parantaa muovi- ja muiden esineiden kuivaustulosta.

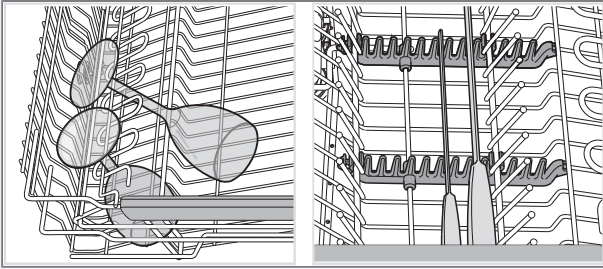
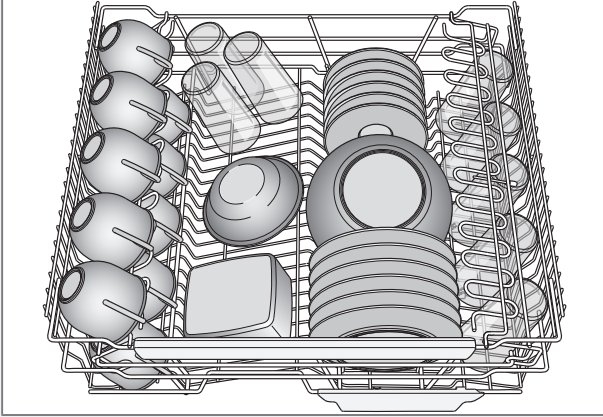
Astianpesukoneen korit

Astianpesukoneessa on yläkori ja ruokailuvälinekorilla varustettu alakori.

Korien ulkoasu voi vaihdella astianpesukoneen mallin mukaan.

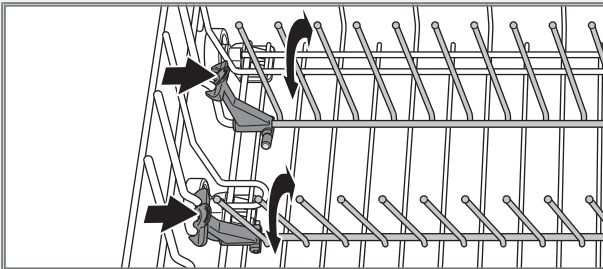
Yläkori

Aseta lasit, kupit, kulhot, pikkulautaset ja vadit yläkoriin. Käännä aina likaiset pinnat sisään- ja alaspäin! Aseta viinilasit viinilasihyllylle ja veitset oikealla olevaan veitsitelineeseen, jos sellainen on.



Tapit

Lautastuet voidaan kääntää ylös ja alas, kun tarvitaan tilaa kattiloille, kulhoille ja lasseille. Vapauta lautastuet painamalla kiinnikettä sisäänpäin ennen asennon säätämistä.

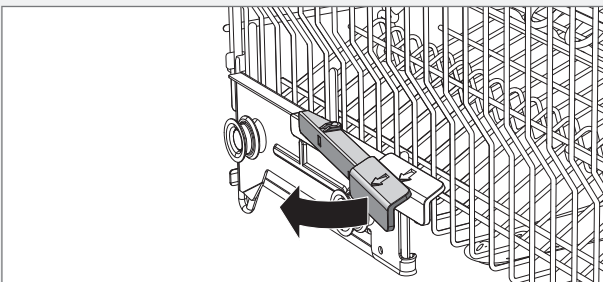


Yläkorin nostaminen

1. Vedä yläkori ulos.
2. Tartu yläkorin molempiin reunoihin ja nosta sitä ylöspäin.

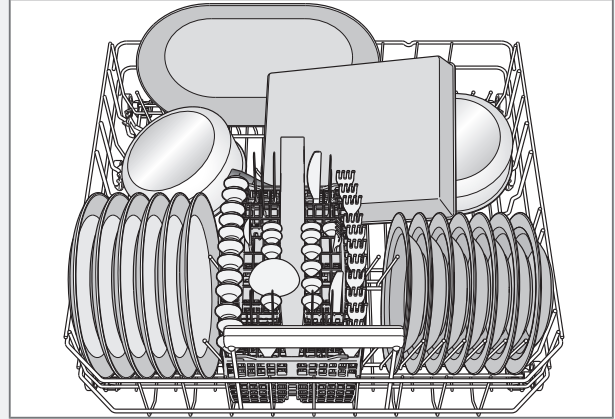
Yläkorin laskeminen

1. Vedä yläkori ulos.
2. Vedä ulos kaksi lukituskahvaa kummallakin puolella.



Alakori

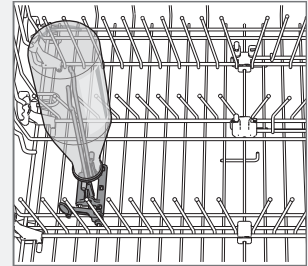
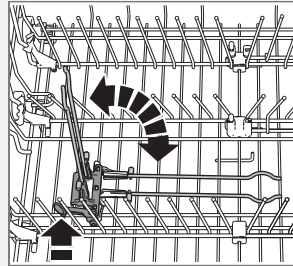
Aseta lautaset, pikkulautaset, tarjoiluvadit, kattilat ja ruokailuvälineet (ruokailuvälinekorissa) alakoriin.



Tapit

Kaada lautastuet alas kattiloita pestessä. Vapauta lautastuet painamalla kiinnikettä sisäänpäin ennen asennon säätämistä. Alakorin takaosassa oikealla olevista lautastuista voidaan kaataa puolet esimerkiksi kivitavaran tai uunipannun pesua varten.

Maljakko- ja pulloteline



Suurien lautasten peseminen

Saat alakoriin sopivasti tilaa yli 25 cm cm lautasia varten siirtämällä kaadettavat lautastuet kiinnikkeineen leveämmälle.

Ruokailuvälinekori

Aseta ruokailuvälineet koriin kahva alaspäin (ei koske teräviä veitsiä) ja mahdollisimman väljästi. Varmista, että lusikoiden pesät eivät ole sisäkkäin.

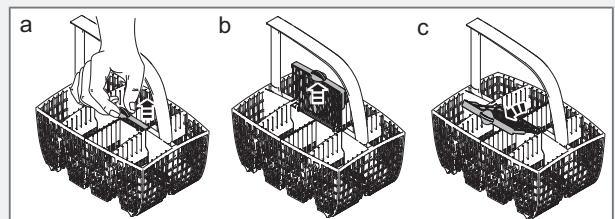
Ruokailuvälinekori asetetaan alakoriin.

VAROITUS!

Veitset ja muut terävät esineet pitää asettaa ruokailuvälinekoriin kärki alaspäin tai lappeelleen muihin koreihin.

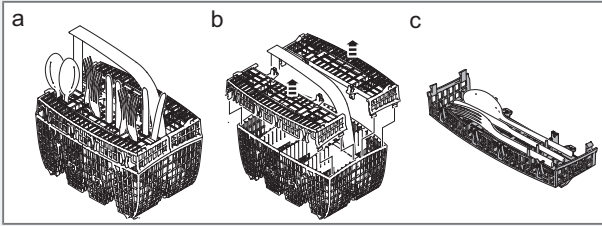
Kallistettava luukku pikkuesineille

Ruokailuvälinekorissa on keskellä avattava kansi pienille tai kaapeille esineille, kuten sähkövatkaimen vispilöille.



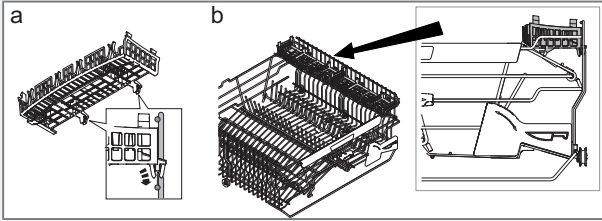
Astianpesukoneen käyttö

Kannellinen ruokailuvälinekori



Ruokailuvälinekorin kannen paikka (yläkorissa)

Ruokailuvälinekorin kansi voidaan irrottaa ja asettaa yläkoriin ylimääräiseksi ruokailuvälinekoriksi, katso alla olevat kuvat.



HUOM!

Varmista, että suihkuvarret pääsevät pyörimään vapaasti.

Automaattinen annostelujärjestelmä

Astianpesukone voidaan liittää automaattiseen annostelujärjestelmään, joka lisää koneeseen ammattikäyttöön tarkoitettua astianpesuainetta ja huuhtelukirkasteen. Järjestelmä yksinkertaistaa päivittäistä pesua ja vähentää aineiden yliannostusvaaraa.

Automaattisen annostelujärjestelmän kytkeminen ja käyttöönotto on kuvattu luvussa Asennus sivulla 21 ja luvussa Asetukset sivulla 10.

Automaattiseen annostelujärjestelmään kuuluvat ulkoiset astianpesuaine- ja huuhtelukirkastesäiliöt kannattaa täyttää ammattikäyttöön tarkoitetuilla tuotteilla hyvissä ajoin, jotta järjestelmään ei jää ilmaa.

VAROITUS!

Huomioi ammattikäyttöön tarkoitettuihin astianpesuaineisiin ja huuhtelukirkasteisiin liittyvät vaarat. Niiden käsittelyn aikana on käytettävä suojakäsineitä ja suojalaseja.

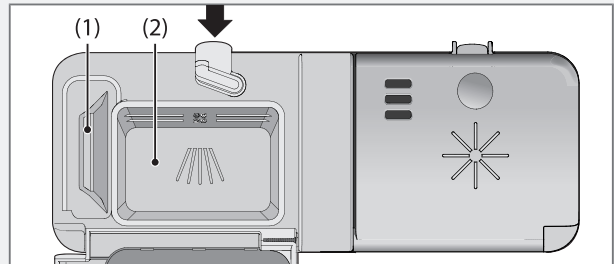
Noudata tavarantoimittajan antamia ohjeita astianpesuaineiden ja huuhtelukirkasteiden käsittelystä ja säilytyksestä.

HUOM!

Jos astianpesukoneeseen on kytketty automaattinen annostelujärjestelmä, koneessa ei saa käyttää jauhemaisia tai nestemäisiä astianpesuaineita.

Annostelee astianpesuainetta

Annostelee astianpesuainetta pesuainelokeroon, mikäli konetta ei ole liitetty ammattikäyttöön tarkoitettua astianpesuainetta annostelemaan automaattijärjestelmään.



1. Esipesuainelokero
2. Pesuainelokero

Pesuaine on annosteltava veden kovuuden mukaan.

Noudata pesuainepakkauksen annosteluohjeita. Koska koneessa on vedenpehmentin, annostelee pesuaine ja huuhtelukirkaste ikään kuin vesi olisi pehmeää.

Pesuaineen yliannostus voi heikentää pesutulosta ja lisätä ympäristön kuormitusta.

Kaada pesuaine pesuainelokeroon. Koneessa on erilliset lokerot esipesulle ja varsinaiselle pesulle. Käännä pesuainevalmistajan puoleen, jos sinulla on kysyttävää pesuaineesta.

VAROITUS!

Huolehdi lasten turvallisuudesta - konepesuaine on syövyttävää!

HUOM!

Lisää astianpesukoneen pesuainelokeroon vain joko jauhemais- ta tai nestemäistä konetiskiainetta. Konetiskitablettien käyttöä ei suositella. Tavallista astianpesuainetta ei voi käyttää, koska vaahdonmuodostus haittaa koneen toimintaa.

Automaattisessa annostelujärjestelmässä käytettävää ammatti- käyttöön tarkoitettua astianpesuainetta ei saa käyttää astianpe- sukoneen pesuainelokerossa.

Runsasentsyminen astianpesuaine

Jos astianpesukoneessa käytetään runsasentsyymistä astianpe- suainetta, suosittelemme ohjelmaa, jossa varsinainen pesu tapah- tuu matalassa lämpötilassa ja loppuhuuhtelu korkeassa lämpöti- lassa. Ohjelma A, Ohjelma B ja Ohjelma C voidaan säätää käytön erityistarpeiden mukaan. Laadi ohjelma, joka sisältää esipesun, pitkän varsinaisen pesuohjelman matalassa lämpötilassa (40 °C) sekä korkeassa lämpötilassa tapahtuvan loppuhuuhtelun (60 °C tai 70 °C). Ks. "Luo ohjelma" luvusta Asetukset, sivu 10.

🔊 Päävirtakytkin

Paina päävirtakytkintä, kunnes näyttö syttyy. Näytössä näkyy viesti "Vapauta avaamalla". Aktivoi paneeli avaamalla luukku.

Valitse ohjelma

Paina ohjelmanvalitsinta kerran tai useampia kertoja, kunnes ha- luttu ohjelma näkyy näytössä. (Astianpesukoneeseen on ohjelmoi- tu erilaisia ohjelmia eri tilanteita varten. Uudessa koneessa jotkin ohjelmista voivat olla pois käytöstä. Ohjelmien ottaminen käyttöön ja pois käytöstä on kuvattu luvussa Asetukset sivulla 10. Ks. Valitse ohjelmat.)

Pikapesu

Lyhyt ohjelma kevyesti likaantuneille/huuhdelluille astioille, kuten laseille ja kahvikupeille.

Yleis

Normaali ohjelma normaalisti likaantuneille/kaavituille astioille. (Astioissa ei ole kuivuneita ruokajäämiä.)

Yleis Plus

Tehokas ohjelma erittäin likaisille astioille, joissa on kevyesti kui- vuneita ruokajäämiä. (Ei kiinnipalanutta ruokaa, esim. gratiinivuok- ia.)

Teho

Vahvatehoinen ohjelma erittäin likaisille astioille, joissa on kuivu- neita ruokajäämiä. (Ei kiinnipalanutta ruokaa, esim. gratiinivuokia.) Tässä ohjelmassa huuhteluvaihe on erittäin tehokas, ja se kestää vähän pidempään kuin Yleis Plus.

Viinilasi

Hellävarainen ohjelma aroille astioille, esim. hienoille laseille.

Olutlasi

Erytisesti vahvoille olutlaseille suunniteltu ohjelma. Loppuhuuhte- lussa ei käytetä huuhtelukirkastetta. Loppuhuuhtelu tehdään au- tomaattisesti kylmällä vedellä, mikäli se on koneeseen liitetty.

Muoviastapesu

Konepesun kestävien muoviastioiden pesuun tarkoitettu ohjelma. Sopii hyvin myös posliiniin ja lasin pesuun.

Ekopesu

Tämä ohjelma on tarkoitettu kevyesti likaantuneiden astioiden pesuun. Se on tehokkain ohjelma yhdistetystä energian- ja veden- kulutuksesta puhuttaessa. Tämän vuoksi ohjelman kesto on hie- man pidempi. Ohjelma liuottaa tehokkaasti myös kuivuneet ruo- kajäämät, mutta sitä ei ole tarkoitettu kiinnipalaneen ruuan irrotta- miseen esim. gratiinivuosta.

Kattilat

Ohjelma hyvin likaisille astioille, esim. kattiloille, padoille ja gratiin- nivoille. Ellei kone täyty näistä astioista, voit laittaa koneeseen lautasia ym.

Pikapesu sani ¹⁾

Lyhyt ohjelma tiskin puhdistamiseen ja desinfiointiin. Loppuhuuhtelun lämpötila on yli 85 °C 3 minuutin ajan.

Yleis sani ¹⁾

Ohjelma astioiden tehokkaaseen puhdistamiseen ja desinfiointiin. Loppuhuuhtelun lämpötila on yli 85 °C 3 minuutin ajan.

Huuhtelu

Ohjelma tiskin huuhteluun.

Tyhjennys

Ohjelma veden poistamiseen, esimerkiksi ohjelman keskeytymisen jälkehen.

Ohjelma A / Ohjelma B / Ohjelma C

Erytistarpeiden mukaan asetettava ohjelma. Ks. "Luo ohjelma" luvusta Asetukset, sivu 10.

Valitse lisävalinnat

Valitse lisävalinta painamalla haluttua lisävalintapainiketta. Painik- keen vieressä oleva alue syttyy, kun lisävalinta on aktivoitu. Käy- tettävissä olevat lisävalinnat vaihtelevat ohjelmittain.



Kuivaus

Lisävalinta Kuivaus ottaa käyttöön 15 minuutin kuivausajan, ja se voidaan valita ohjelmiin Pikapesu, Yleis, Yleis Plus, Teho, Viinilasi, Olutlasi, Muoviastipesu ja Kattilat. Se nostaa hieman koneen energiankulutusta. Kun olet käynnistänyt ohjelman, tekemäsi lisä- valinnat tallennetaan seuraavaan pesukertaan samalla ohjelmalla.



Ajastettu käynnistys

Kun valitaan Ajastettu käynnistys, kone käynnistyy 1-24 tunnin kuluttua painikkeen Start/Stop painamisesta.

1. Aktivoi Ajastettu käynnistys painamalla painiketta kerran. Aseta siirtoaika painamalla toistuvasti lisävalintapainiketta tai pitämällä se painettuna. Näytöllä näkyy viivästetty käynnistys ja ohjelman kesto aika.
2. Paina Start/Stop-painiketta, ajastin laskee alaspäin tunti kerral- laan ja kone käynnistyy valitun ajan kuluttua.

Voit keskeyttää lisävalinnan Ajastettu käynnistys pitämällä Start/Stop-painiketta painettuna kolmen sekunnin ajan.

HUOM!

Muista painaa painiketta Start/Stop, jotta ohjelma käynnistyisi.

¹⁾ Vedenpehmentimen suuri asetusarvo, jos ohjelmaa käytetään paljon. ks. "Veden kovuus" luvussa Asetukset.

Astianpesukoneen käynnistäminen

Paina Start/Stop-painiketta, kunnes näytössä lukee "Ohjelma käynnistynyt". Tämä ilmaisee, että astianpesukone voidaan käynnistää. Sulje luukku huolellisesti, sillä muuten kone ei käynnisty.

HUOM!

Ellei konetta käynnistetä 2 minuutin sisällä viimeisestä painikkeen painalluksesta, näytössä näytetään viimeinen käytetty ohjelma.

Näytön tiedot

Näytössä näkyvät tiedot Näytä jälj. oleva aika, Näytä lämpötila ja/tai Näytä pesuvaihe. Näytettävät tiedot voi valita itse. Ks. "Käyttötiedot" luvusta Asetukset, sivu 10.

Näytä aika

Kun olet valinnut ohjelman, näyttöön ilmestyy ohjelman kesto edellisellä pesukerralla. Kun käynnistät koneen, näyttöön ilmestyy jäljellä oleva ohjelma-aika.

Aika voi vaihdella jonkin verran pesukerrasta toiseen tuloveden lämpötilan, astioiden määrän, ympäristön lämpötilan yms. mukaan.

Ohjelman edetessä laskuri laskee aikaa ohjelman loppuun ja jäljellä oleva aika näkyy näytössä. Jäljellä oleva aika näytetään muodossa 1:15, mikä tarkoittaa, että ohjelmasta on jäljellä 1 tunti ja 15 minuuttia.

HUOM!

Jäljellä olevan ajan näyttö saattaa ensimmäisellä käyttökerralla olla kullakin ohjelmalla hieman harhaanjohtava, koska kone arvioi ajan. Kyseisen ohjelman toisella ajokerralla kone lähtee ajasta, jonka ohjelman suorittaminen kesti edellisellä kerralla.

Näytä lämpötila

Näytössä näkyy pesuvien senhetkinen lämpötila.

Näytä pesuvaihe

Näytössä näkyy käynnissä oleva pesuohjelman vaihe.

Jos haluat keskeyttää tai vaihtaa ohjelman

Ohjelman keskeyttämiseen pitää aina olla erittäin hyvä syy.

Avaa luukku ja paina Start/Stop-painiketta kolmen sekunnin ajan, jos haluat vaihtaa ohjelmaa astianpesukoneen käynnistyksen jälkeen. Lisää uusi pesuaineannos, mikäli annostelijan pesuaine-lokero on avautunut (tapahtuu automaattisesti, jos koneessa on automaattinen annostelujärjestelmä). Valitse sen jälkeen uusi ohjelma, paina Start/Stop ja sulje luukku.

VAROITUS!

Palovammojen vaara, jos astianpesukoneen luukku avataan ohjelman ollessa käynnissä. Huomaa, että astianpesukoneen sisäpuoli kuumenee voimakkaasti erityisesti loppuhuuhTELUN aikana.

Jos astianpesukone pysäytetään päävirtakytkimestä tai sähkökatkoksen yhteydessä

Jos ohjelma ei ole ehtinyt päättyä, keskeytynyt ohjelma jatkuu, kun virta jälleen kytkeytyy.

HUOM!

Jos virta katkaistaan tai jos luukku on auki 2 minuuttia kuivauksen aikana, ohjelma keskeytyy.

Pesuohjelman päätyttyä

Ohjelman päätyttyä näytössä näkyy "END".

Ohjelman päättyminen ilmoitetaan myös äänisignaalilla. Luvussa Asetukset selostetaan miten voit muuttaa tätä toimintoa.

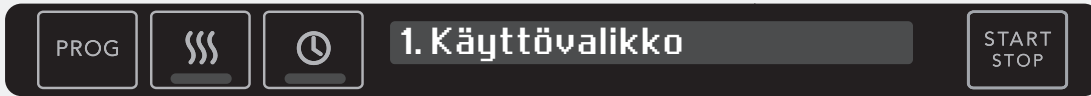
Astianpesukone sammuu, kun luukku avataan. Jos luukkua ei avata 60 minuutin kuluessa, astianpesukone sammuu automaattisesti. Sulje vesihana, kun astianpesukonetta ei ole tarkoitus käyttää pitkään aikaan.

VAROITUS!

Astianpesukoneen sisäpuoli kuumenee voimakkaasti ohjelman aikana. Ole varovainen, kun avaat luukun. Anna korien jäähtyä, ennen kuin otat ne ulos.

Älä kosketa astianpesukoneen pohjalla oleviin lämpövastuksiin, ne ovat hyvin kuumia pesuohjelman aikana ja heti sen jälkeen.

Asetukset



Toimintovalikon avaaminen:

	Painallus	Kuvaus
1.		Sammuta kone. Avaa luukku. Paina päävirtakytkintä, kunnes näyttö syttyy.
2.		20 sekunnin kuluessa; - paina painiketta Kuivaus, 5 kertaa. - paina painiketta Ajustettu käynnistys, 5 kertaa.
3.		Näytössä näkyy Käyttövalikko. Vahvasta valinta painamalla painiketta Start/Stop. (Poistu valikosta painamalla painiketta PROG, kunnes näytössä näkyy Poistu?. Vahvasta valinta painamalla painiketta Start/Stop.

Navigointi Toimintovalikossa:

	Painallus	Kuvaus
		Asetuksia selataan PROG-painikkeella.
		Start/Stop-painikkeen painaminen tallentaa asetuksen ja tuo esiin seuraavan valikonäytön. (Poistu valikosta painamalla painiketta PROG, kunnes näytössä näkyy Poistu?. Vahvasta valinta painamalla painiketta Start/Stop.

VINKKI!

Mahdollisten tulevien huoltotoimenpiteiden vuoksi toimintovalikossa valitut asetukset kannattaa painaa mieleen.

Toimintovalikossa voidaan tehdä seuraavat asetukset:

Asetukset	Vaihtoehto	
1. Kieli	English/Svenska/Dansk/Norsk/ Suomi/Français/Deutsch/Italiano/ Español/Nederlands/Русский	Voit valita näytön kielen.
2. Lämpöt. viim. ohj. aik		Näytössä näkyy pesuveden korkein lämpötila viimeksi ajatussa ohjelmassa.
3. Autom. annostelujärjest	Pesuaineen annostelu	Poista ilma automaattisesta annostelujärjestelmästä aktivoimalla Pesuaineen annostelu ja Huuhtelukirkasteen annostelu.
	Huuhtelukirkasteen annostelu	
	Pesuaine: Päälle/Pois	Aktivoi Pesuaine, jos koneessa on automaattinen annostelujärjestelmä. <i>Pesuainetta annostellaan 30 sekunnin ajan varsinaisen pesuohjelman aikana.</i>
	Huutelukirkaste: Päälle/Pois	Aktivoi Huuhtelukirkaste, jos koneessa on automaattinen annostelujärjestelmä. <i>Huuhtelukirkastetta annostellaan 30 sekunnin ajan loppuhuuhdetun aikana.</i>
	Huuhtelupaine: Korkea/Normaali	Valitse Korkea vain, mikäli koneessa on automaattinen annostelujärjestelmä.
4. Lapsilukko	Lapsilukko: Päälle/Pois	Lapsia voidaan estää käynnistämästä konetta aktivoimalla lapsilukko (näppäinlukko).  Lapsilukko voidaan ottaa tilapäisesti pois käytöstä ja taas käyttöön painamalla merkin yläpuolella olevaa painiketta 5 sekunnin ajan. (Lapsilukko aktivoituu tämän jälkeen automaattisesti 2 minuutin kuluttua.)
5. Lämpötilayksikkö	Celsius/Fahrenheit	Lämpötila voidaan näyttää °C tai °F-asteina.
6. Käyttötiedot	Näytä jälj. oleva aika: Päälle/Pois	Valitse tiedot, jotka näkyvät luukun näytöllä pesuohjelman aikana. (Jos kaikkiin kohtiin valitaan Pois, näytössä näkyy jäljellä oleva aika.)
	Näytä lämpötila: Päälle/Pois	
	Näytä pesuvaihe: Päälle/Pois	
7. Äänimerkin voim.	Pois/Hilj./Norm./Voim.	Astianpesukone ilmoittaa äänimerkillä, kun ohjelma on valmis tai kun on ilmennyt vika.
8. Näppäinäänet	Pois/Hilj./Norm./Voim.	Ääni vahvistaa painikkeen painamisen.
9. LCD kontrasti	LCD kontrasti: 1/2/3/4	Näytön kontrastin säätäminen.
10. Huuhtelukirkaste	Huuhtelukirkaste: 1/2/3/4/5/0	Huuhtelukirkasteen annostuksen säätäminen. (Aktiivinen vain, mikäli huuhtelukirkasteen Autom. annostelujärjest-asetukseksi on valittu Pois.)

Asetukset	Vaihtoehto																																		
11. Veden kovuus	Veden kovuus: 0-9	Vedenpehmentimen asetus. Valitse asetus tuloveden kovuuden mukaan. On tärkeää, että asetus on oikein!																																	
		<table border="1"> <thead> <tr> <th>Saksalaiset kovuusasteet</th> <th>Ranskalaiset kovuusasteet</th> <th>Suosittelut asetus</th> </tr> </thead> <tbody> <tr> <td>0-3°dH</td> <td>0-5°fH</td> <td>0</td> </tr> <tr> <td>4-5°dH</td> <td>6-9°fH</td> <td>1</td> </tr> <tr> <td>6-8°dH</td> <td>10-14°fH</td> <td>2</td> </tr> <tr> <td>9-11°dH</td> <td>15-20°fH</td> <td>3</td> </tr> <tr> <td>12-14°dH</td> <td>21-25°fH</td> <td>4</td> </tr> <tr> <td>15-19°dH</td> <td>26-34°fH</td> <td>5</td> </tr> <tr> <td>20-24°dH</td> <td>35-43°fH</td> <td>6</td> </tr> <tr> <td>25-29°dH</td> <td>44-52°fH</td> <td>7</td> </tr> <tr> <td>30-39°dH</td> <td>53-70°fH</td> <td>8</td> </tr> <tr> <td>40°dH</td> <td>71°fH</td> <td>9</td> </tr> </tbody> </table>	Saksalaiset kovuusasteet	Ranskalaiset kovuusasteet	Suosittelut asetus	0-3°dH	0-5°fH	0	4-5°dH	6-9°fH	1	6-8°dH	10-14°fH	2	9-11°dH	15-20°fH	3	12-14°dH	21-25°fH	4	15-19°dH	26-34°fH	5	20-24°dH	35-43°fH	6	25-29°dH	44-52°fH	7	30-39°dH	53-70°fH	8	40°dH	71°fH	9
		Saksalaiset kovuusasteet	Ranskalaiset kovuusasteet	Suosittelut asetus																															
		0-3°dH	0-5°fH	0																															
		4-5°dH	6-9°fH	1																															
		6-8°dH	10-14°fH	2																															
		9-11°dH	15-20°fH	3																															
		12-14°dH	21-25°fH	4																															
		15-19°dH	26-34°fH	5																															
		20-24°dH	35-43°fH	6																															
25-29°dH	44-52°fH	7																																	
30-39°dH	53-70°fH	8																																	
40°dH	71°fH	9																																	
		<i>Vedenpehmentimen suuri asetusarvo, jos astioihin ja astianpesukoneeseen jää valkoisia kerrostumia.</i>																																	
12. Vesiliitännät	Vesiliitännät: Yksi/Sekoitettu	Valitse Yksi, jos astianpesukone on liitetty joko kylmään tai kuumaan veteen. Valitse Sekoitettu, jos astianpesukone on liitetty kylmään ja kuumaan veteen.																																	
13. Luo ohjelma	Omien pesuohjelmien (Ohjelma A, Ohjelma B ja Ohjelma C) laatiminen toiminnan erityistarpeiden mukaan.																																		
-Luo ohjelma A	<i>Esiohjelmoitu: Esipesu 1: Pois, Esipesu 2: Pois, Vars. pesun lämpöt.: 45 °C, Vars. pesun aika: 5 min., Huuhtelupaine: Normaali, Huuhtelu 1: Kylmä, Huuhtelu 2: Pois, Huuhtelu 3: Pois, Loppuhuuh. lämpöt: 45 °C, Loppuhuuh. Pitoaika: 1 min.</i>																																		
-Luo ohjelma B	<i>Esiohjelmoitu: Esipesu 1: Lämmin, Esipesu 2: Pois, Vars. pesun lämpöt.: 60 °C, Vars. pesun aika: 20 min., Huuhtelupaine: Normaali, Huuhtelu 1: Lämmin, Huuhtelu 2: Kylmä, Huuhtelu 3: Pois, Loppuhuuh. lämpöt: 65 °C, Loppuhuuh. Pitoaika: 5 min.</i>																																		
-Luo ohjelma C	<i>Esiohjelmoitu: Esipesu 1: Kylmä, Esipesu 2: Lämmin, Vars. pesun lämpöt.: 70 °C, Vars. pesun aika: 20 min., Huuhtelupaine: Normaali, Huuhtelu 1: Lämmin, Huuhtelu 2: Kylmä, Huuhtelu 3: Pois, Loppuhuuh. lämpöt: 75 °C, Loppuhuuh. Pitoaika: 15 min.</i>																																		
	1. Esipesu 1	Pois/Kylmä/Lämmin (50 °C)																																	
	2. Esipesu 2	Pois/Kylmä/Lämmin (50 °C)																																	
	3. Vars. pesun lämpöt.	Valitse varsinaisen pesun lämpötila (20 °C-70 °C).																																	
	4. Vars. pesun aika	Valitse varsinaisen pesun kesto-aika (5-20 min.).																																	
	5. Huuhtelupaine	Korkea/Normaali <i>Valitse Korkea vain, mikäli koneessa on automaattinen annostelujärjestelmä.</i>																																	
	6. Huuhtelu 1	Pois/Kylmä/Lämmin (50 °C)																																	
	7. Huuhtelu 2	Pois/Kylmä/Lämmin (50 °C)																																	
	8. Huuhtelu 3	Pois/Kylmä/Lämmin (50 °C)																																	
	9. Loppuhuuh. lämpöt	Valitse loppuhuuhutuksen lämpötila (40 °C- 85 °C). <i>Käytetty maksimilämpötila voi olla hieman korkeampi (2 °C), sillä se varmistaa, että loppuhuuhutuksen lämpötila pysyy asetusissa lämpötilassa koko pitoajan.</i>																																	
	10. Loppuhuuh. Pitoaika	Valitse loppuhuuhuteluun valitun lämpötilan pitoaika (1-15 min.).																																	
	-Tallenna Ohjelma	Vahvista asetukset painamalla painiketta Start/Stop.																																	

Asetukset	Vaihtoehto	
14. Valitse ohjelmat	Pikapesu, Yleis, Yleis Plus, Teho, Viinilasi, Olutlasi, Muoviastiapesu, Ekopesu, Kattilat, Pikapesu sani, Yleis sani, Huuhtelu, Tyhjennys, Ohjelma A, Ohjelma B, Ohjelma C	Ohjelma voidaan näyttää tai piilottaa valikossa. Valitse joko Päälle tai Pois. <i>Jos kaikkien ohjelmien kohdalla on valittu Pois, näytössä näkyy ohjelma Ekopesu.</i>

Hoito ja puhdistus

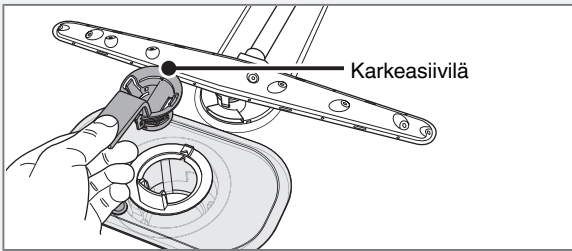
⚠ VAROITUS!

Kiinteistön pääkatkaisijan on oltava suljettuna tai pistorasian jännitteetön asetustyön aikana!

Karkeasiivilä

Karkeasiivilään keräytyvät suurehkot ruuantähteet, jotka eivät sellaisenaan mahdu poistopumppuun. Tyhjennä karkeasiivilä tarvittaessa.

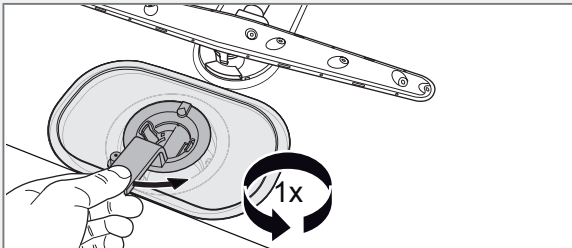
1. Nosta karkeasiivilä suoraan ylös.
2. Tyhjennä karkeasiivilä. Muista laittaa se takaisin paikalleen!



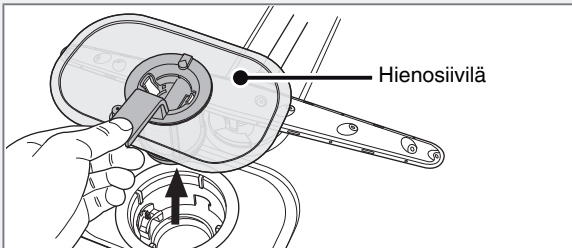
Hienosiivilä

Hienosuodattimeen keräytyvä aines huuhtoutuu automaattisesti pesun yhteydessä. Puhdista hienosuodatin tarvittaessa.

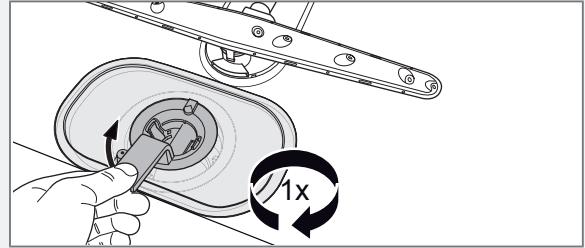
1. Kierrä kahvaa yksi kierros vastapäivään.



2. Nosta suodatin suoraan ylös kädensijan avulla. Irrota sen jälkeen karkeasuodatin hienosuodattimen puhdistusta varten.



3. Tarkista, että pohjakaivon oikeassa reunassa oleva värillinen suojuus on paikoillaan.
4. Asenna päinvastaisessa järjestyksessä. Varmista, että siivilät reunat ovat tiiviisti alustaa vasten.
5. Lukitse siivilä kiertämällä kahvaa kierros myötäpäivään. Kahvan pitää osoittaa luukkua kohti.



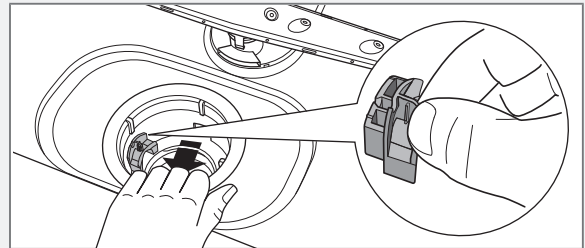
HUOM!

Jos siivilöitä ei ole asennettu oikein, se vaikuttaa pesutulokseen. Huomaa, että astianpesukonetta ei saa käyttää, jos siivilät eivät ole asennettuina!

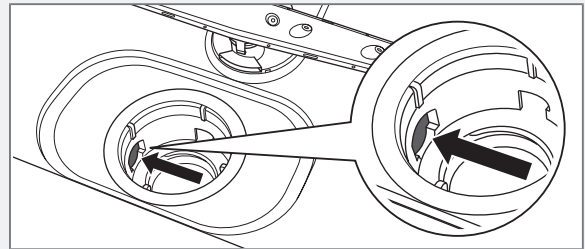
Poistopumppu

Jos astianpesukoneeseen on jäänyt vettä ohjelman päätyttyä, syynä voi olla jokin vierasesine, joka tukkii poistopumpun. Pumppuun pääsee käsiksi koneen sisäpuolelta.

1. Katkaise astianpesukoneen virransaanti kiinteistön pääkatkaisijan avulla.
2. Irrota karkeasuodatin ja hienosuodatin.
3. Irrota pohjakaivon vasemmassa reunassa oleva pieni keltainen sovitte painamalla salpaa nuolen suuntaan (katso kuva alla).



4. Työntämällä sormen aukkoon voit pyörittää pumppua ja poistaa mahdollisen tukoksen.



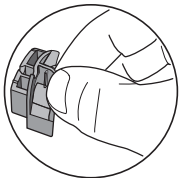
5. Kiinnitä sovitte ja suodattimet takaisin paikoilleen.
6. Kytke virta kiinteistön pääkatkaisijasta.

Ellei konetta voi kuitenkaan käynnistää ja siitä kuuluu suriseva ääni, ylitulvimissuoja on aktivoitunut.

- Sulje vesihana.
- Sammuta virta kiinteistön pääkatkaisijasta.
- Soita huoltoon.

HUOM!

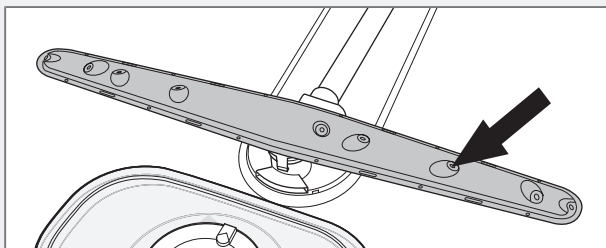
Muista asentaa sovite takaisin paikalleen.



Suihkuvarret

Suihkuvarsien reiät ja laakeroinnit saattavat toisinaan tukkeutua. Poista tukos neulalla tai vastaavalla työkalulla. Suihkuvarsissa on reiät myös alapuolella.

Voit irrottaa suihkuvarret puhdistamisen helpottamiseksi. Muista laittaa ne myös takaisin.



Alempi suihkuvarsi

- Irrota alempi suihkuvarsi nostamalla se suoraan ylös.

Ylempi suihkuvarsi

- Vedä yläkori ulos.
- Irrota suihkuvarsi yläkorista kiertämällä suihkuvarren laakerointia vastapäivään.

Koneen ulkopintojen puhdistus

Puhdista ulkopinnat ja ohjelmanäyttöpaneeli miedolla puhdistusaineella. Älä käytä liuottimia, sillä ne voivat vahingoittaa konetta.

HUOM!

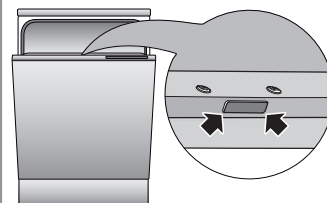
Älä kastele konetta vesisuihkulla.

Luukku

Käytä luukun reunan puhdistukseen vain kevyesti kostutettua pyyhettä, jossa voi olla vähän puhdistusainetta.

VAROITUS!

Älä ruiskuta vettä tai puhdistusainetta suihkepullolla tai vastaavalla luukun lukon läheisyyteen. Muuten luukun lukkoon voi päästä vettä, joka voi joutua kosketuksiin sähköosien kanssa.



Kalkkikerrostumat

Koneen sisäpuoli on valmistettu ruostumattomasta teräksestä ja se puhdistuu normaalin käytön yhteydessä. Jos vesijohtoverkon vesi on kalkkipitoista (kovaa), koneeseen voi muodostua kalkkikerrostumia. Lisää tällöin pesuainelokeroon kaksi ruokalusikallista sitruunahappoa ja aja pesuohjelma (tyhjällä koneella). (Mahdollinen automaattinen annosteluohjelma on kytkettävä tällöin pois päältä, jotta sitruunahappopuhdistus toimisi.)

Ohjelmanäyttöpaneeli

Pidä painikkeet puhtaina liasta ja rasvasta. Pyyhi ne kuivalla tai kostealla liinalla. Älä käytä puhdistusaineita – ne voivat naarmuttaa pinnan. Sammuta astianpesukoneen virta pääkatkaisijalla painikkeiden puhdistuksen ajaksi tahattomien painallusten välttämiseksi.

Vianetsintä

Luukun näyttö	Näytössä näkyvät virhetyypit	Toimenpide
F10	Ylitäyttö 1	Puhdista poistopumppu. Ks. luku Hoito ja puhdistus. Ellei vika korjaannu, soita huoltoon.
F11	Vedenpoistohäiriö	Ks. "Koneeseen jää vettä" alla olevasta taulukosta "Ongelmat". Ellei vika korjaannu, soita huoltoon.
F12	Vedenottohäiriö	Varmista, että vesihana on auki. Tarkasta, ettei tuloletkun ulompi suodatin ole tukkeutunut. Ellei vika korjaannu, soita huoltoon.
F40	Vuoto tuloventtiilissä	Sulje vesihana ja soita huoltoon.
F41	Lämpötilan säätövika 3	Tarkasta sulakkeet. Tarkista myös, että poistoletku on asennettu asennusohjeiden mukaisesti. Jos vika ei korjaannu, katkaise koneen virransaanti kiinteistön pääkatkaisijasta ja soita huoltoon.
F42	Termistorivika 1	Soita huoltoon.
F43	Paineanturivika 1	Soita huoltoon.
F47	Paineanturivika 2	Soita huoltoon.
F48	Termistorivika 2	Soita huoltoon.
F49	Lämpötilan säätövika 1	Soita huoltoon.
F50	Lämpötilan säätövika 2	Soita huoltoon.
F51	Lämpötilan säätövika 4	Tarkasta sulakkeet. Jos vika ei korjaannu, katkaise koneen virransaanti kiinteistön pääkatkaisijasta ja soita huoltoon.
F52	Vedenkorkeus vika	Tarkista, että tuloletkun ulompi suodatin ei ole tukkeutunut. Tarkista myös, että poistoletku on asennettu asennusohjeiden mukaisesti. Ellei vika korjaannu, soita huoltoon.
F53	Vedenkiertovika	Tarkista, että suodattimet eivät ole tukkeutuneet. Käynnistä astianpesukone uudelleen. Jos ongelma jatkuu, soita huoltoon.
F54	Ylitäyttö 2	Sulje vesihana ja soita huoltoon.
F55	Tiedonsiirtovirhe MCU	(MCU on lyhenne, joka tarkoittaa "Motor Control Unit"). Soita huoltoon.
F56	Vedenkiertovika	Soita huoltoon.
F57	Väärä versio MCU	(MCU on lyhenne, joka tarkoittaa "Motor Control Unit"). Soita huoltoon.
F58	Tiedonsiirtovirhe UIC	(UIC on lyhenne, joka tarkoittaa "User Interface Control"). Soita huoltoon.
F59	Väärä versio UIC	(UIC on lyhenne, joka tarkoittaa "User Interface Control"). Soita huoltoon.
F60	Tuntematon virhe	Soita huoltoon.

Poista virheilmoitus painamalla mitä tahansa painiketta.

Ongelma	Mahdollisia syitä	Toimenpiteet
Astiat jäävät likaisiksi.	Suihkuvarret eivät pyöri.	Nosta suihkuvarret pois ja puhdista. Tarkasta, etteivät astiat ole suihkuvarsien tiellä.
	Huuhteluvarsien reiät tai laakeroinnit ovat tukkeutuneet.	Puhdista suihkuvarret. Katso luku Hoito ja puhdistus.
	Pesuohjelma ei ole tarpeeksi tehokas.	Valitse tehokkaampi ohjelma.
	Pesuaineen virheellinen annostelu.	Annostele veden kovuuden mukaan. Suuri ali- tai yliannostelu huonontaa pesutulosta.
	Pesuaine vanhaa. Pesuaine on tuoretavaraa.	Vältä suurpakkauksia.
	Kone täytetty väärin.	Älä peitä posliinia suurilla kulhoilla tai vastavilla. Vältä korkeiden lasien laittamista korien nurkkiin.
	Lasit ja kupit ovat kaatuneet pesun aikana.	Asettele astiat tukevasti.
	Siivilät on asennettu väärin.	Tarkasta, että siivilöiden kädensija on lukittu paikalleen. Kädensijan tulee osoittaa suoraan astianpesukoneesta ulospäin.
	Poistopumpun suojus puuttuu.	Tarkista, että pohjakaivon oikeassa reunassa oleva värillinen suojus on paikoillaan. Katso luku Hoito ja puhdistus.
	Astioihin jää läikkiä tai kalvo.	Pehmentimestä vuotaa suolaa.
Vedenpehmentin asetettu väärin.		Ks. "Veden kovuus" luvussa Asetukset.
Virheellinen huuhtelukirkasteen annostus.		Ks. luku Ennen ensimmäistä pesukertaa ja "Huuhtelukirkaste" luvussa Asetukset.
Suolasäiliö tyhjä.		Lisää suolaa. Katso luku Ennen ensimmäistä pesukertaa.
Kovan veden (kun veden kalkkipitoisuus on suuri) aiheuttamat kalkkikerrostumat.		Vaihda happamaan huuhtelukirkasteeseen. Ks. kohta Kalkkikerrostumat luvussa Hoito ja puhdistus.
Liian korkea lämpötila ja/tai pesuaineen liika-annostus voi aiheuttaa nk. etsaantumista (kristalli)laseissa. Tätä ei valitettavasti voida korjata, ainoastaan ehkäistä!		Pese (kristalli)lasi matalassa lämpötilassa ja annostele pesuainetta varovasti. Ota yhteyttä pesuaineen valmistajaan.
Astioihin jää valkoinen/sininen tahmea kalvo.	Huuhtelukirkasteen annostus liian suuri.	Vähennä annostusta. Ks. luku Ennen ensimmäistä pesukertaa ja "Huuhtelukirkaste" luvussa Asetukset. Jos vesi on erittäin pehmeää, huuhtelukirkastetta voi laimentaa lisäämällä puolet vettä.
Läikkiä ruostumattomassa teräksessä tai hopeassa.	Tietyt ruoka-aineet kuten sinappi, majoneesi, sitruuna, etikka, suola ja salaatinkastikkeet voivat aiheuttaa läikkiä ruostumattomaan teräkseen, jos ne jäävät kiinni pitkäksi aikaa.	Huuhtele tällaiset ruuantähteet, jos et käynnistä astianpesukonetta heti. Käytä mieluusti Huuhtelu-ohjelmaa.
	Ruostumaton teräs aiheuttaa aina läikkiä hopeasineisiin, jos nämä materiaalit joutuvat kosketuksiin pesun aikana. Myös alumiini voi aiheuttaa läikkiä muihin astioihin.	Ruostumattomasta teräksestä valmistetut ja hopeiset esineet eivät saa koskettaa pesun aikana.
Läikkiä, jotka eivät lähde pesussa.	Huulipuna ja tee voivat aiheuttaa tahroja, joita on vaikea pestä pois.	Vaihda pesuaineeseen, jossa on valkaisuainetta.
Astianpesukoneeseen jää pesuainevaahtoa.	Toimintovalikon asetukset eivät ole oikein.	Tarkasta, että asetus Huuhtelupaine kohdassa Autom. annostelujärjest on tehty oikein. Tarkasta, että asetus Huuhtelupaine kohdissa Ohjelma A, Ohjelma B ja Ohjelma C on tehty oikein.

Ongelma	Mahdollisia syitä	Toimenpiteet
Pesun aikana kuuluu epänormaalia ääntä.	Toimintovalikon asetukset eivät ole oikein.	Tarkasta, että asetus Huuhtelupaine kohdassa Autom. annostelujärjest on tehty oikein. Tarkasta, että asetus Huuhtelupaine kohdissa Ohjelma A, Ohjelma B ja Ohjelma C on tehty oikein.
Pesun aikana kuuluu kolinaa.	Astiat on sijoitettu väärin tai suihkuvarret eivät pyöri.	Varmista, että astiat on sijoitettu tukevasti. Tarkasta suihkuvarsia pyörittämällä, että ne pyörivät vapaasti.
Astianpesukone ei käynnisty.	Painiketta Start/Stop on painettu liian lyhyen aikaa.	Paina Start/Stop-painiketta kunnes näytössä näkyy "Ohjelma käynnistynyt". Tämä ilmaisee, että astianpesukone voidaan käynnistää.
	Luukku ei ole suljettu kunnolla.	Tarkasta.
	Sulake on palanut.	Tarkasta.
	Kiinteistön pääkatkaisija on sammutettu.	Tarkasta.
	Vesihana on kiinni.	Tarkasta.
	Ylitulviminen/vuoto.	Tarkasta.
	Koneesta kuuluu suriseva ääni (poistopumppu), joka ei lakkaa, kun virta katkaistaan päävirtakytkimestä.	Sulje vesihana. Katkaise virta kiinteistön pääkatkaisijasta ja soita sen jälkeen huoltoon.
1 minuutti näkyy näytössä.	Ohjelma kestää arvioitua kauemmin.	Ei toimenpiteitä, ohjelman seuraavalla käyttökerralla näytetään korjattu aika.
	Regeneraatio pehmentimessä, mikä pidentää ohjelma-aikaa.	
Koneeseen jää vettä.	Siivilät ovat tukossa.	Puhdista karkeasuodatin ja hienosuodatin.
	Siivilät on asennettu väärin.	Tarkasta, että siivilöiden kädensija on lukittu paikalleen. Kädensijan tulee osoittaa suoraan astianpesukoneesta ulospäin.
	Poistopumpussa roskaa.	Puhdista poistopumppu. Katso luku Hoito ja puhdistus.
	Poistopumpun suojus puuttuu.	Tarkista, että pohjakaivon oikeassa reunassa oleva värillinen suojus on paikoillaan. Katso luku Hoito ja puhdistus.
	Taitos poistoletkussa.	Varmista, ettei poistoletkussa ole taitoksia eikä se tee jyrkkiä kulmia.
	Tukos poistoletkussa.	Irrota poistoletku astianpesupöydän vesilukosta. Tarkasta, ettei letkuun ole tarttunut roskaa. Onko kartiomainen liitosputki katkaistu niin, että sen halkaisija on vähintään 14 mm?
Koneessa paha haju.	Koneen pesutilassa tai siivilöissä on likaa.	Puhdista tiskiharjalla ja vähän vaahtoavalla pesuaineella.
	Alhaisen lämpötilan ohjelma on valittu pitkään ajan.	Pese normaaliämpöisellä ohjelmalla suunnitteen kerran kuukaudessa.
Astiat eivät kuivu riittävän kuivaksi	Kone ei ole kokonaan täytetty.	Täytä kone täyteen.
	Huuhtelukirkaste on lopussa tai säädetty annostus on liian pieni.	Täytä huuhtelukirkastetta tai lisää sen annostusta. Ks. luku Ennen ensimmäistä pesukertaa ja "Huuhtelukirkaste" luvussa Asetukset.
		Aktivoi lisävalinta Kuivaus.
		Valitse ohjelma, jonka loppuhuuhtelun lämpötila on korkeampi.
		Avaa luukku kokonaan ohjelman päätyttyä.
Luukku ei voi sulkea.	Korit eivät ole oikeassa asennossa.	Tarkasta, että korit ovat oikealla korkeudella.
		Tarkasta, etteivät astiat estä korien laittamista paikalleen.

Ongelma	Mahdollisia syitä	Toimenpiteet
Hipaisupainikkeet eivät reagoi.	Olet painanut painiketta liian nopeasti luukun avaamisen jälkeen.	Odota hetki ja yritä uudelleen.
	Painikkeet likaisia.	Pyyhi ne kuivalla tai kostealla liinalla.
	Luukku ei ole riittävän auki.	Aktivoi paneeli avaamalla luukku.

Tekniset tiedot

Tekniset tiedot

Tavaramerkki: ASKO

Korkeus: 817-872 mm

Leveys: 596 mm

Syvyys: 559 mm

Paino: 52 kg¹⁾

Täyttömäärä: 13 astiasto

Vedenpaine: 0,03–1,0 MPa

0,3–10 kp/cm²

3-100 N/cm²

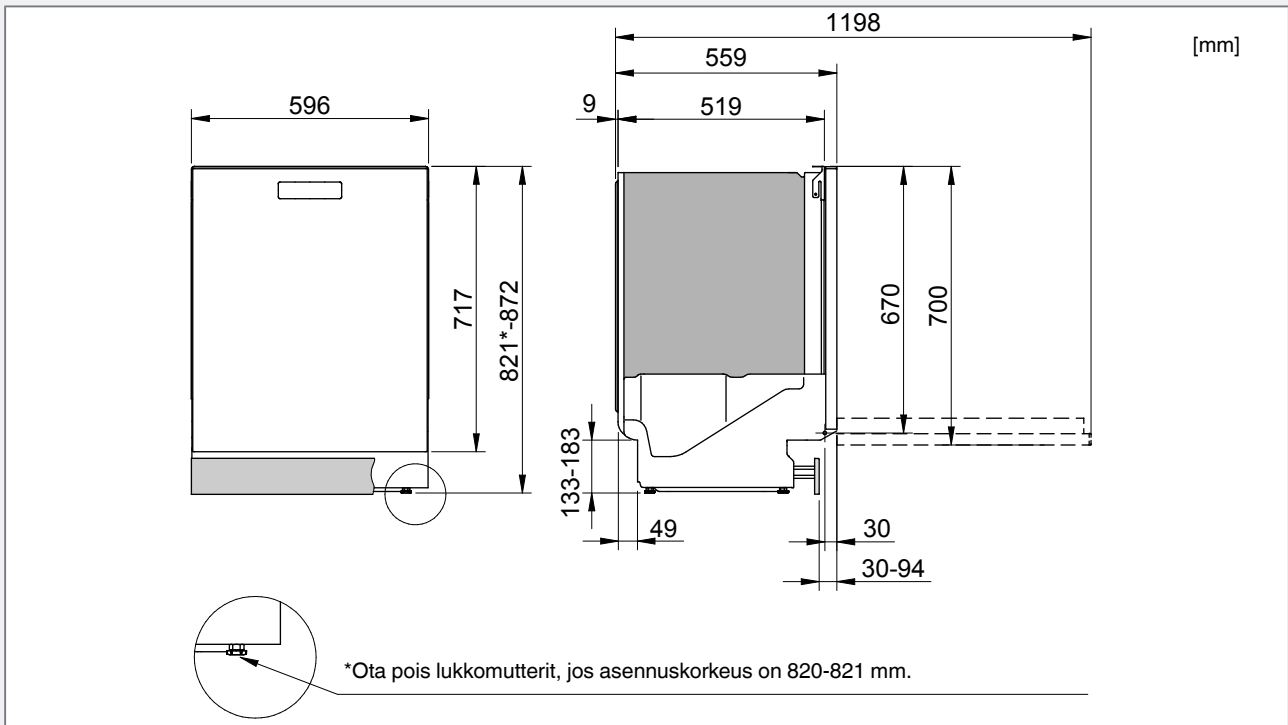
Sähköliitäntä: Katso arvokilpi

Liitäntäteho: Katso arvokilpi

Äänitaso: 47 dB(A) re 1 pW

¹⁾ *Paino voi vaihdella teknisten varusteiden mukaan.*

Asennus



Turvallisuusohjeet

- Sähkö-, vesi- ja viemäriiitántä on jätettävä ammattitaitoisen asentajan tehtäväksi.
- Noudata aina vesi-, viemäri- ja sähköasennuksia koskevia määräyksiä.
- Ole varovainen asennuksen yhteydessä! Käytä suojakäsineitä! Älä yritä asentaa konetta yksin!
- Aseta vesitiivis turva-allas lattialle pesukoneen alle mahdollisten vesivahinkojen ehkäisemiseksi.
- Ennen kuin kiinnität astianpesukoneen, koekäytä se Huuhtelu-ohjelmalla. Tarkasta että astianpesukone ottaa vettä ja poistaa sen. Tarkasta myös, ettei mikään liitántä vuoda.

VAROITUS!

Luukun alaosassa olevia tuuletusaukkoja ei saa tukkia matolla tai vastaavalla.

VAROITUS!

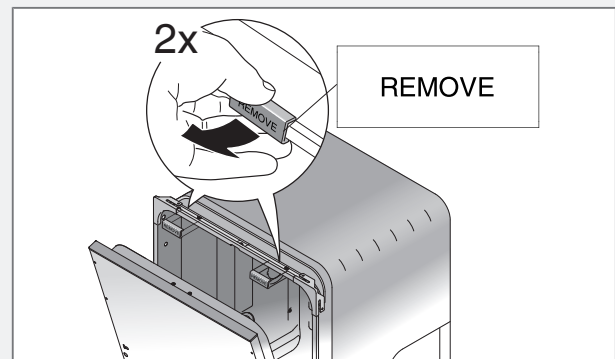
Sulje vedentulo asennuksen ajaksi!

VAROITUS!

Kiinteistön pääkatkaisijan on oltava suljettuna tai pistorasian jännitteetön asetustyön aikana!

Luukun kuljetussuojus

Muista poistaa luukun kuljetussuojus, kun purat astianpesukonetta pakkauksesta.



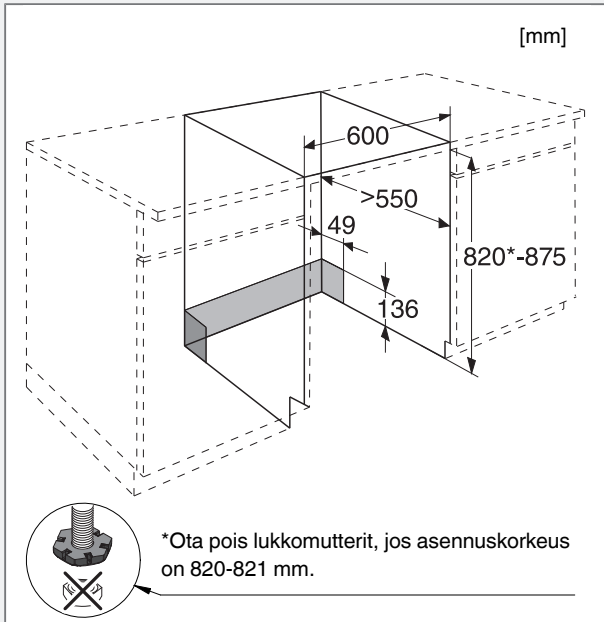
Astianpesukoneen asennusvaihtoehdoja

Astianpesukone voidaan asentaa kiinteästi kalusteisiin, osittain kalusteisiin (työpöydän pätyyn) tai täysin vapaasti sijoitettavaksi. Kun asennat astianpesukoneen kiinteästi kalusteisiin, varmista, että työtason alapinnan ja astianpesukoneen yläpinnan väliin sekä astianpesukoneen taakse jää 3 mm ilmarako.

Astianpesukonetta ympäröivien materiaalien tulee olla ammattikäyttöön tarkoitettuja, jotta ne kestäisivät kuumien vesihöyryn vaikutukset.

A. Kiinteä asennus kalusteisiin

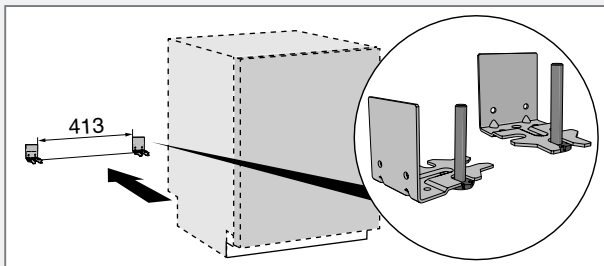
Pesukone on tarkoitettu asentaa työtason alle. Asennusmitat ilmenevät kuvasta. Johtojen/kaapeleiden läpivientiaukon kooksi riittää 38 mm. Jos koneeseen liitetään myös automaattinen annostelujärjestelmä, läpivientiaukon koon tulee olla 50 mm. Varmista, että reikien reunat ovat sileät eivätkä vahingoita tulo- ja poistoletkuja tai sähköjohtoa.



B. Vapaasti sijoitus

Vapaasti sijoitettavaan koneeseen on asennettava kaatumissuoja. Se koostuu kahdesta kiinnitysraudasta, jotka ruuvataan paikalleen kuvan osoittamalla tavalla.

Sen jälkeen kone työnnetään paikoilleen niin, että kiinnitysraudat tarttuvat takajalkoihin. Kone ei pääse nyt kaatumaan, vaikka luukulla olisikin painoa. Jos kone asennetaan täysin vapaasti sijoitettavaksi, molemmat sivulevyt ja työtaso on kiinnitettävä paikoilleen. Lisävarusteita saa valtuutetuista huoltoliikkeistä.



! VAROITUS!

Vapaasti sijoitettavaan koneeseen on asennettava kaatumissuoja.

C. Osittain kalusteisiin asennettu

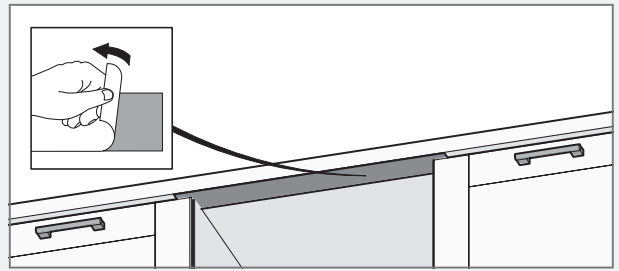
Jos kone sijoitetaan siten, että jompikumpi sivuista jää näkyviin, se tulee suojata sivulevyllä. Lisävarusteita saa valtuutetuista huoltoliikkeistä.

Asenna höyrysulku

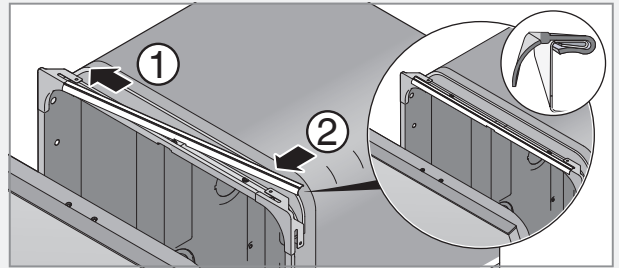
Asenna höyrnsuojakalvo (sisältyy toimitukseen) painikkeiden päälle työtason alle. Höyrnsuojakalvon tehtävä on varmistaa painikkeiden optimaalinen toiminta ja suojata työtasoa kosteudelta.

HUOM!

Höyrnsuojakalvon kiinnityspinnan pitää olla puhdas ja kuiva.

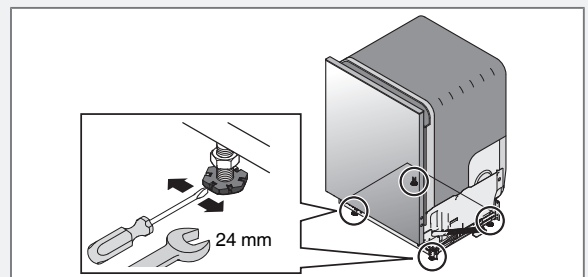


Asenna luukun lista

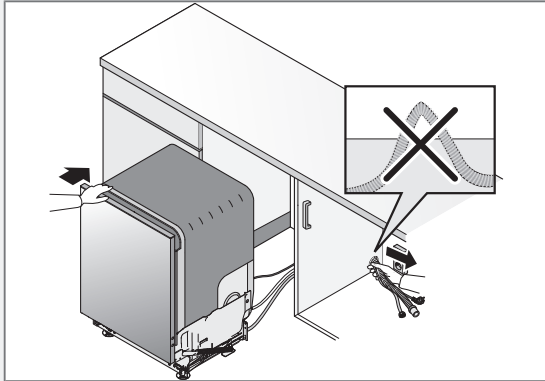


Säädä korkeus ja työnnä astianpesukone paikalleen

1. Aloita mittaamalla etäisyys lattiasta työtason alareunaan.
2. Mittaa etäisyys lattiasta koneen yläreunaan.
3. Säädä kaikkien jalkojen korkeus kiertämällä niitä joko myötäpäivään, jolloin korkeus kasvaa, tai vastapäivään, jolloin korkeus vähenee.



4. Varmista, että työtason alapinnan ja astianpesukoneen yläpinnan väliin sekä astianpesukoneen taakse jää 3 mm ilmarako.
5. Kiristä takimmaisten jalkojen lukitusmutterit (-mutteri).
6. Työnnä kone paikalleen.
 - Vedä poistoletkusta ja liitäntäputkesta, kun työnnät konetta paikalleen. Jos koneessa on myös automaattinen annostelujärjestelmä, vedä myös siihen kuuluvista letkuista ja kaapelista.
 - Tarkasta, ettei letkuun jää taitoksia tai jyrkkiä mutkia, ja ettei mikään voi vahingoittaa letkuja.



7. Hienosäädä etujalkojen korkeus (koneen kallistus saa olla enintään 5 mm) ja kiristä lukkomutterit.

Jos astianpesukone asennetaan vapaasti sijoitettavaksi, voit hy-pätä kohtien 1, 2 ja 4 yli.

Viemäri-liitäntä

Astianpesukoneen pumppu voi poistaa vettä enimmillään 20 l minuutissa, joten viemärin on oltava sen mukaan mitoitettu.

Poistoletku vedetään astianpesupöydän vesilukon liittimeen, ks. kuva 1. Huomaa, että letku on kiinnitettävä astianpesupöydän alareunan korkeudelle – muuten pesualtaasta tuleva vesi voi valua astianpesukoneeseen. Poistoletku painetaan astianpesupöydän vesilukon kartiomaiseen liitäntäputkeen. Kartiomainen putki on katkaistava niin, että sen sisähalkaisija on vähintään 14 mm. Katso vaihtoehtoiset liitännät kuvista 2 ja 3.

Poistoletkua saa jatkaa enintään 3 m (poistoletkun kokonaispituus ei saa ylittää 4,5 m). Mahdollisten jatkoliitosten ja jatkoputkien sisähalkaisijan tulee olla vähintään 14 mm. Mieluiten poistoletku kuitenkin korvataan uudella letkulla, jossa ei ole liitoksia.

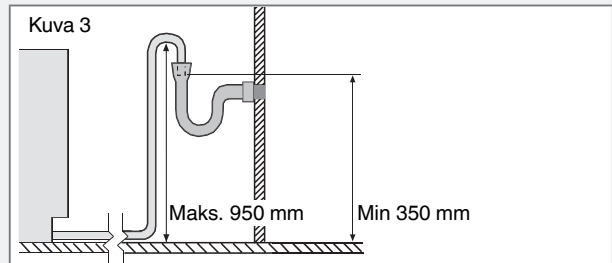
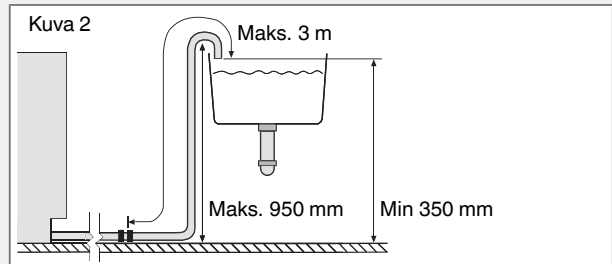
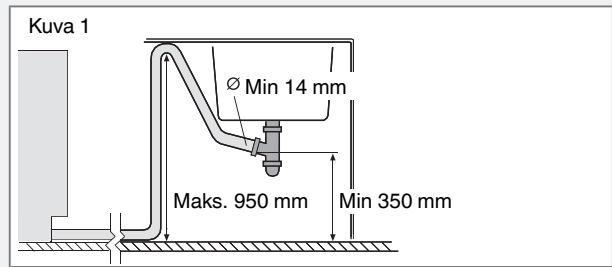
Poistoletkun mikään osa ei saa olla yli 950 mm korkeudella koneen pohjasta. Letkua ei saa vetää suoraan lattiakaivoon tai vastaavaan. Jos näin tehdään, letku voi toimia lappona, joka imee veden koneesta.

Letkun suun pitää olla vähintään 350 mm korkeammalla kuin koneen pohja.

Varmista, ettei poistoletkuun tule taitoksia.

HUOM!

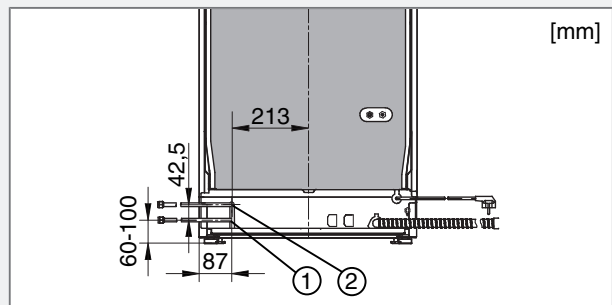
Letku on kiinnitettävä astianpesupöydän alareunan korkeudelle.



Vesiliitäntä

Astianpesukoneen voi liittää kuumaan (maks. 70 °C) ja/tai kylmään veteen. Astianpesukone säätää toimintansa automaattisesti vesiliitännän mukaan parhaan pesutuloksen varmistamiseksi. Jotta laadukkaaseen pesutulokseen päästäisiin mahdollisimman lyhyessä ajassa, kone kannattaa liittää kuumaan veteen.

Vedenpaineen on oltava välillä 0,03–1,0 MPa. Jotta laadukkaaseen pesutulokseen päästäisiin mahdollisimman lyhyessä ajassa, vedenpaineen tulee olla vähintään 0,3 MPa.



1. Kuuma- tai kylmävesiliitäntä (Vesiliitäntät: Yksi).
2. Kylmävesiliitäntä, kun koneeseen yhdistetään sekä kuuma että kylmä vesi (Vesiliitäntät: Sekoitettu). Liitäntä on suljettava tulpalla, kun sitä ei käytetä.

Asennus tulee teettää valtuutetulla asentajalla.

Tuloletkussa on oltava sulkuhana. Sulkuhana pitää sijoittaa helposti käsiillä olevaan paikkaan, jotta veden tulon voi katkaista, jos astianpesukonetta pitää siirtää.

Käytä vain koneen mukana toimitettuja tuloletkuja. Älä käytä vanhoja tai muita irrallisia letkuja.

Kun asennus on valmis, avaa sulkuhana ja anna vedenpaineen tasaantua hetken aikaa, jotta nähdään, että kaikki liitännät ovat tiiviitä.

Sähköliitäntä

Sähköliitännän tiedot löytyvät arvokilvestä. Niiden on vastattava sähköverkon tietoja.

Asentamiseen liittyvän sähkökytkennän saa tehdä vain valmistajan hyväksymä huoltoteknikko tai joku muu vastaavan ammattitaidon omaava henkilö.

Astianpesukone on kytkettävä vikavirtakytkimeen voimassa olevien turvallisuusmääräysten mukaisesti.

Kiinteistön pääkatkaisijan on oltava moninapainen ja se on sijoitettava asennustilan ulkopuolelle niin, että sitä voi käyttää helposti astianpesukoneen asennuksen jälkeen. Kytkennässä ei saa käyttää haaroituspistorasiaa, jatkojohtoa eikä ajastinta.

Valmistaja suosittelee, että kone kytketään toimituskokoonpanosaan. Mikäli sähköjohto vaihdetaan, kytkennässä on käytettävä koneen mukana toimitettuja päätekappaleita vastaavia osia. Ks. koneen mukana toimitettu uudelleenkytkentäkaavio. Jos sähköjohto vaihdetaan 1-vaihejohtoon, liitännässä käytettävän johdon on oltava tyyppiä H05W-F 3x1,0 mm².

Sähköjohdon vaihtamisen sekä koneen turvallisuuteen ja suorituskykyyn liittyviä korjauksia ja kunnossapitotehtäviä saa tehdä vain valmistajan hyväksymä huoltoteknikko tai joku muu vastaavan ammattitaidon omaava henkilö.

HUOM!

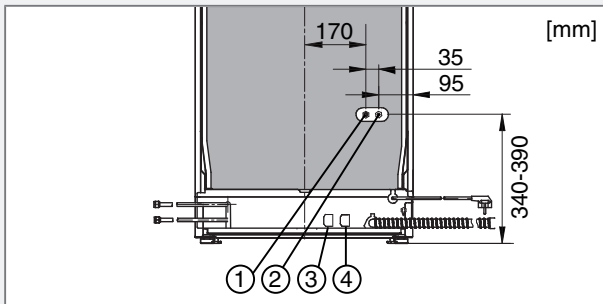
Valmistaja ei vastaa vahingoista, joiden syynä on puutteellinen tai virheellinen sähköasennus.

Automaattisen annostelujärjestelmän kytkeminen

Astianpesukone voidaan liittää automaattiseen annostelujärjestelmään, joka lisää koneeseen ammattikäyttöön tarkoitetun astianpesuaineen ja huuhtelukirkasteen. Järjestelmä yksinkertaistaa päivittäistä pesua ja vähentää aineiden yliannostusvaaraa.

Automaattisen annostelujärjestelmän saa kytkeä vain järjestelmän toimittaja tai joku muu vastaavan ammattitaidon omaava henkilö.

Liitä annostelujärjestelmä astianpesukoneen taakse. Asenna aina suojukset ja tulpat takaisin, mikäli annostelujärjestelmä poistetaan käytöstä.

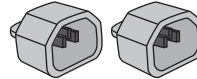


1. Astianpesuaineen liitäntä (letkun läpimitta 6 mm). Ota tulppa pois ja liitä letku.
2. Huuhtelukirkasteen liitäntä (letkun läpimitta 4 mm). Ota tulppa pois ja liitä letku.
3. Liitä astianpesuaineen impulssikaapeli (230 V).
4. Liitä huuhtelukirkasteen impulssikaapeli (230 V).

Automaattisen annostelujärjestelmän käyttöönotto ja ilman poistaminen järjestelmästä on kuvattu luvussa Asetukset sivulla 10.

! VAROITUS!

Vaara: Korkeajännitteisiä osia! Mukana toimitetut suojusten on oltava paikoillaan astianpesukoneen automaattisen annostelujärjestelmän kaapeliliitännöissä/kaapeleissa asennuksen aikana sekä silloin, jos annostelujärjestelmä on kytketty pois käytöstä. Suojukset estävät kosketuksen korkeajännitteisiin osiin ja suojaavat kaapelia vedeltä ja lialta.



! VAROITUS!

Huomioi ammattikäyttöön tarkoitettuihin astianpesuaineisiin ja huuhtelukirkasteisiin liittyvät vaarat. Niiden käsittelyn aikana on käytettävä suojakäsineitä ja suojalaseja.

Noudata tavarantoimittajan antamia ohjeita astianpesuaineiden ja huuhtelukirkasteiden käsittelystä ja säilytyksestä.

Pesuaineen ja huuhtelu- ja kirkasteaineen laimennus

Oikeaa laimennusta varten pesuaineen ja huuhtelu- ja kirkasteaineen annostus on laskettava koneessa olevan vesimäärän mukaan.

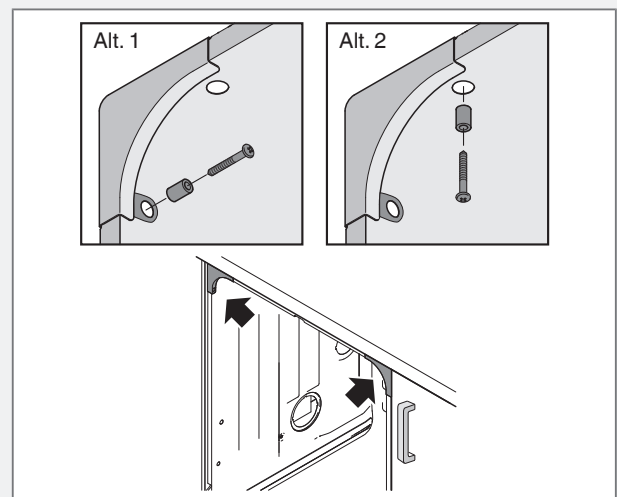
Vesimäärä koneessa:

- 4,5 litra pesuaineen annostuksessa
- 3,5 litra huuhtelu- ja kirkasteaineen annostuksessa

Kiinnitä astianpesukone

(Koskee kalusteisiin asennettavia astianpesukoneita.)

Tarkista kiinnityksen jälkeen, että etujalat lepäävät lattiaa vasten.



Sokkelilevyn asennus (lisävaruste)

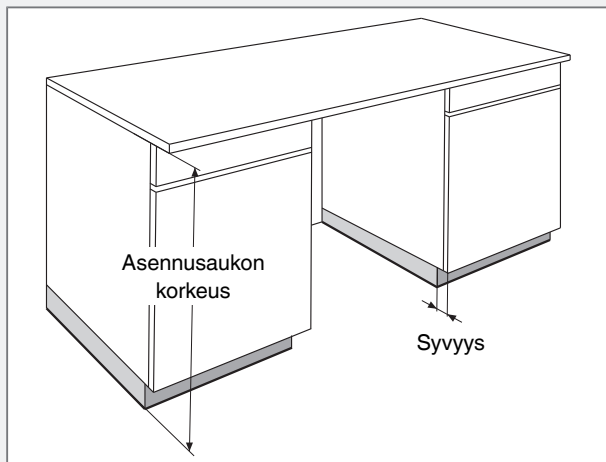
Astianpesukoneen mukana toimitetaan yksi tai kaksi sokkelilevyä mallista riippuen. Taulukosta näkyy mitä sokkelilevyä tulee käyttää eri korkuisissa ja syvyisissä kalusteissa.

Asennusaukon korkeus (mm)	Syvyys (mm)							
	30	40	50	60	70	80	90	100
820	N/A	N/A	N/A	N/A	N/A	L	L	L
830	N/A	N/A	N/A	N/A	L	L	L	L
840	L	L	L	L	L	L	L	L
850	N/A	N/A	N/A	N/A	N/A	H	H	H
860	N/A	N/A	N/A	N/A	H	H	H	H
870	H	H	H	H	H	H	H	H

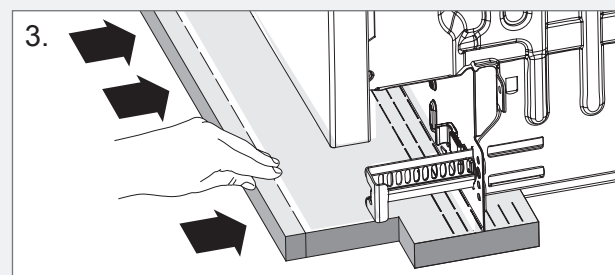
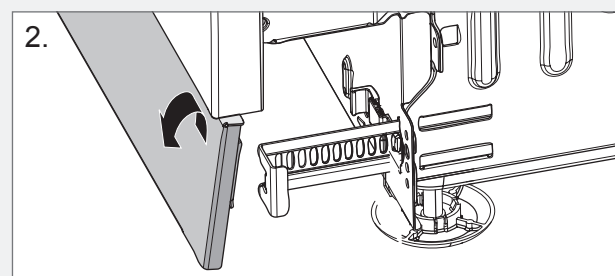
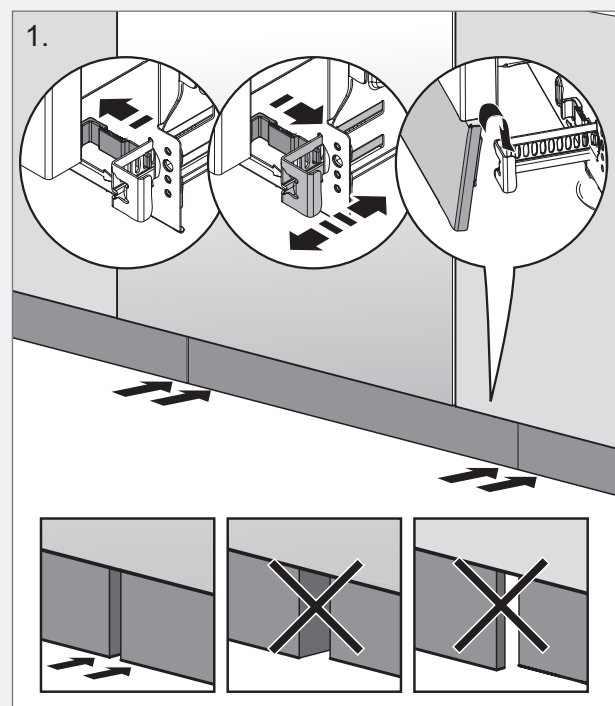
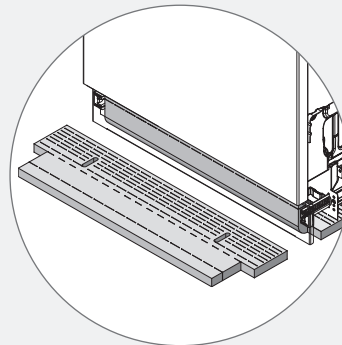
L Matala sokkelilevy □ 700456 ■ 700457 ■ 702602 (korkeus = 90 mm)

H Korkea sokkelilevy □ 700440 ■ 700441 ■ 702603 (korkeus = 120 mm)

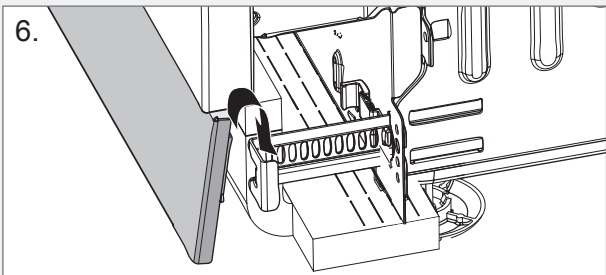
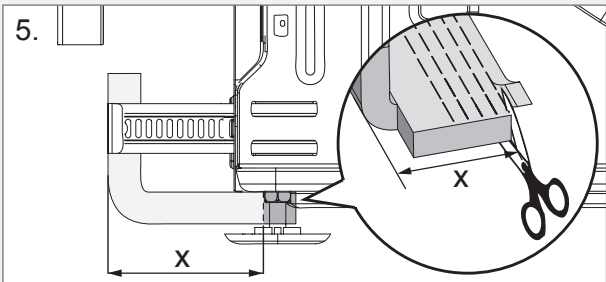
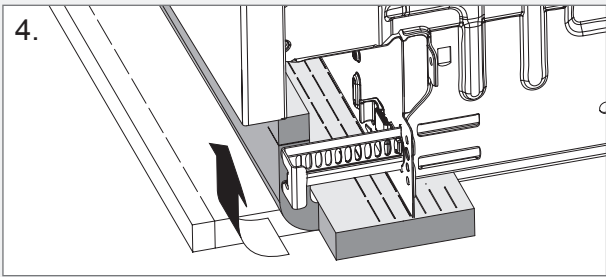
N/A Ei suositella ulkonäön vuoksi.



Sokkelin syvyydensäätö



Huolto



Lue kappale Vianetsintä ennen kuin otat yhteyttä huoltoon. Kirjoita muistiin astianpesukoneen sisäpuolella oikealla olevassa tyyppikilvessä olevat tiedot. Merkitse muistiin tuotenumero (1) ja sarjenumero (2).

	1
ART. NO. _____	
SERIAL NO. _____	
	2

Ohjelmataulukko

Ohjelma	Esipesu lämpötilä	Pääpesu lämpötilä	Huuhtelu lämpötilä	Loppuhuuhdtelu lämpötilä	Kulutustiedot ¹⁾				
					Kylmä vesi ²⁾		Kuumaa vesi ³⁾		Vedenkulutus (litra)
					Pesuaika ⁴⁾ (n. hh:mm)	Energia (n. kWh)	Pesuaika ⁴⁾ (n. hh:mm)	Energia (n. kWh)	
Pikapesu		60 °C	65 °C	65 °C	0:20	1,3	0:10	0,7	14
Yleis		60 °C	70 °C	70 °C	0:25	1,5	0:25	0,8	14
Yleis Plus	40 °C	65 °C	70 °C	70 °C	0:40	1,7	0:40	0,9	17
Teho	40 °C	65 °C	65 °C / 65 °C	70 °C	1:00	2,1	1:00	1,0	22
Viinilasi		55 °C	50 °C	50 °C	0:20	1,0	0:20	0,4	14
Olutlasi		55 °C	--- °C	--- °C	0:20	0,7	0:15	0,4	14
Muoviastiapesu	50 °C	60 °C	50 °C	60 °C	0:40	1,4	0:40	0,7	17
Ekopesu		55 °C	--- °C	45 °C	3:00	1,0	2:45	0,7	17
Kattilat	--- °C / 40 °C	70 °C	--- °C / --- °C	70 °C	3:00	1,5	2:40	1,1	23
Pikapesu sani		60 °C	75 °C	85 °C	0:30	1,9	0:20	1,2	14
Yleis sani	40 °C	60 °C	70 °C	85 °C	0:45	2,0	0:40	1,3	17
Huuhdtelu		--- °C			0:03	0,01	0:03	0,01	5
Tyhjennys					0:02	0,01	0:02	0,01	0

1) Kulutustiedot vaihtelevat jonkin verran riippuen tuloveden lämpötilästä, huonelämpötilästä, astioiden määrästä, valituista lisätoiminnoista jne.

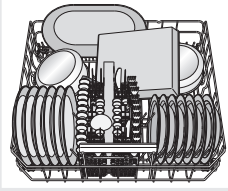
2) Liitäntä n. 15 °C-asteiselle kylmälle vedelle.

3) Liitäntä n. 65 °C-asteiselle kuumalle vedelle.

4) Lyhyiden ohjelmien pesuaikaa voidaan pidentää enimmillään 10 minuutilla, kun astianpesukoneen vedenpehmittimen regeneroidaan.

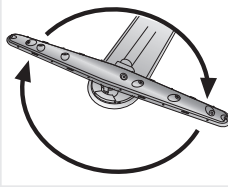
Pikaopas ASKO DWC5926

1.



Täytä korit

2.



Varmista, että suihkuvarret pääsevät pyörimään vapaasti

3.



Tarkasta/annostele astianpesuaine ja huuhtelukirkaste

Tarkasta/Annostele astianpesuaine ja huuhtelukirkaste hyvän pesu- ja kuivaustuloksen varmistamiseksi.

4.

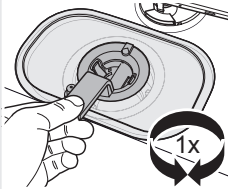


Tarkasta/annostele suola

Lisää suolaa hyvän pesu- ja kuivaustuloksen varmistamiseksi.

✳ Suolan täyttötarpeen merkki

5.

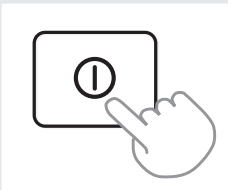


Tarkasta/Puhdista suodatin

Tyhjennä karkeasuodatin ja puhdista hienosuodatin tarvittaessa.

Lukitse siivilä kiertämällä kahvaa kierros myötäpäivään. Kahvan pitää osoittaa luukkuun kohti.

6.



>



>



 **ASKO**

