

KÄYTTÖOHJE

Kuivauskaappi DC 7774V
DC 7784V

Hyvä ASKO-asiakas,

Onnittelumme erinomaisen valinnan jobdosta ja tervetuloa ASKO-perbeeseen, maailmanlaajuiseen perbeeseen, jonka juuret ovat Ruotsissa.

Me ASKolla kiitämme sinua luottamuksestasi ja toivomme, että sinulle on iloa uudesta kuivauskaapistasi.

Hyvän kuivauskaapin pitäisi olla hyvin suunniteltu, käyttäjäystävällinen, kuivata vaatteet hyvin, sen ympäristövaikutusten pitäisi olla vähäiset, sen pitäisi säästää aikaa ja energiaa, olla pitkäikäinen ja luotettava. ASKO tarjoaa sinulle kaikki nämä ominaisuudet.

Kun ostat ASKOn tuotteen, voit olla varma siitä, että se on sisältä aivan yhtä hyvä kuin ulkoakin ja että tuotteen valmistuksen taustalla oleva etiikka ja moraalit ovat aivan yhtä hyvät kuin sen tarjoama laatu ja toiminnallisuuskin. Tätä merkitsee ruotsalainen laatu.

Lue kaikki käyttöohjeet ja tuotteen hoitoon liittyvät vinkit läpi ennen tuotteen ensimmäistä käyttöä. Näin saat parhaan mahdollisen hyödyn tuotteestasi ja sen kaikista toiminnoista.

Jos sinulla on kysyttävää tuotteesta, älä epäröi ottaa meihin yhteyttä verkkosivustomme kautta.

Parhaat terveiset Ruotsista ja ASKO-tiimistä.

SISÄLTÖ

Tärkeää turvallisuustietoa	4	Kuivausohjelmien asettaminen	20
Ympäristön suojele	5	Ohjelmointitila	20
Pakkausmateriaalit	5	Parametriluettelo	21
Käytöstä poistettavien kuivauskaappien käsittely	5	Säätäminen	23
Komponentit	6	Toimenpiteet	24
Ohjauspaneeli	7	Tehdasasetusten palauttaminen	24
Kielen asettaminen	8	Hoito	25
Asennus	9	Puhdistus	25
Pakkauksesta purkaminen	9	Huolto	25
Sijoittaminen	10	Varaosat	25
Ilman poisto/syöttö	11	Lämpökatkaisu	26
Ilmanpoistoliihtäntä	11	Vianetsintä	27
Sähköliitäntä	13	Tekniset tiedot	28
Ennen kuivauskaapin käyttöä	14	Energiankulutus ja kuivausajat	28
Käyttö	15		
Arranging items for drying	15		
Käyttöä koskevia vinkejä	15		
Ilmanvirtaus	15		
Kuivausohjelmat	16		
Lapsilukko	17		
Automaattiohjelman käynnistäminen	18		
Manuaalisen ohjelman käynnistäminen	18		
Vinkejä	19		

TÄMÄ KÄYTTÖOPAS

Tässä käyttöoppaassa kuvataan kuivauskaapin toimintaa ja käyttöä. Lisäksi se sisältää ohjeet laitteen asentamiseksi ja huoltamiseksi.

TÄRKEÄÄ TURVALLISUUSTIETOA

Kuivauskaappi on voimassa olevien turvallisuusvaatimusten mukainen.

Epäasianmukaisesta käytöstä saattaa kuitenkin olla seurauksena henkilöiden loukkaantumisia ja esinevahinkoja.

Turvallisen käytön ohjeet on laadittu siten, että voit välttää vääränlaisen käytön ja tarpeettomat onnettomuusriskit ja ne tulisi lukea ennen kuivauskaapin asentamista ja käyttöä.

HUOMIO: Laite on suunniteltu ainoastaan vedellä pestyjen vaatteiden kuivaamiseen.

■ **Sovelletaan asennuksiin EU:n sisällä**

Kuivauskaappia voivat käyttää 8 vuotta täyttäneet lapset sekä henkilöt (lapset mukaan lukien), joilla on erilaisia vammoja tai joilla ei ole asiaankuuluvaa kokemusta tai tietämystä, jos heitä valvotaan tai heitä on opastettu kuivauskaapin turvallisessa käytössä ja he ymmärtävät sen käyttöön liittyvät riskit.

Lapset eivät saa leikkiä laitteella.

■ **Sovelletaan asennuksiin EU:n ulkopuolisissa maissa**

Tuotetta ei ole tarkoitettu sellaisten henkilöiden (mukaan lukien lapset) käyttöön, joilla on erilaisia vammoja tai joilla ei ole kokemusta tai tietoa tuotteen käytöstä.

He saavat käyttää laitetta ainoastaan, jos heitä valvotaan tai heitä on opastettu kuivauskaapin turvallisessa käytössä henkilöltä, joka on vastuussa heidän turvallisuudestaan.

Valvo, etteivät lapset leiki laitteella.

■ Sovelletaan kaikkiin asennuksiin

Kuivauskaappi on asennettava sisätiloihin ja se on pidettävä aina sisällä.

Jos virtajohto on vaurioitunut, se on vaihdettava välittömästi. Tämän saa tehdä ainoastaan valmistaja tai valmistajan huoltoliike tai vastaavat pätevät henkilöt vaaran välttämiseksi.

Laitetta korjattaessa ja osia vaihdettaessa on noudatettava ASKOn ohjeita.

PAKKAUSMATERIAALIT

Pakkaus, joka suojaa kuivauskaappia vaurioitumiselta kuljetuksen aikana on valittu harkiten ympäristönäkökulmat huomioiden ja se on tästä syystä kierrätettävä. Pakkauksen palauttaminen materiaalikiertoon merkitsee vähentää raaka-aineiden kulutusta ja syntyvää jätettä.

KÄYTÖSTÄ POISTETTAVIEN KUIVAUSKAAPPIEN KÄSITTELY

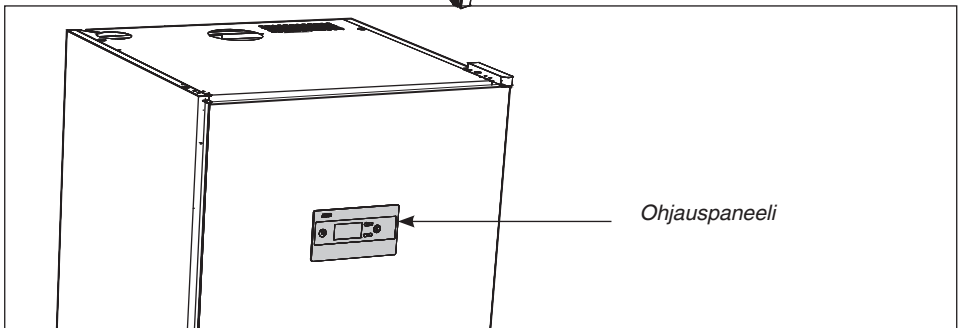
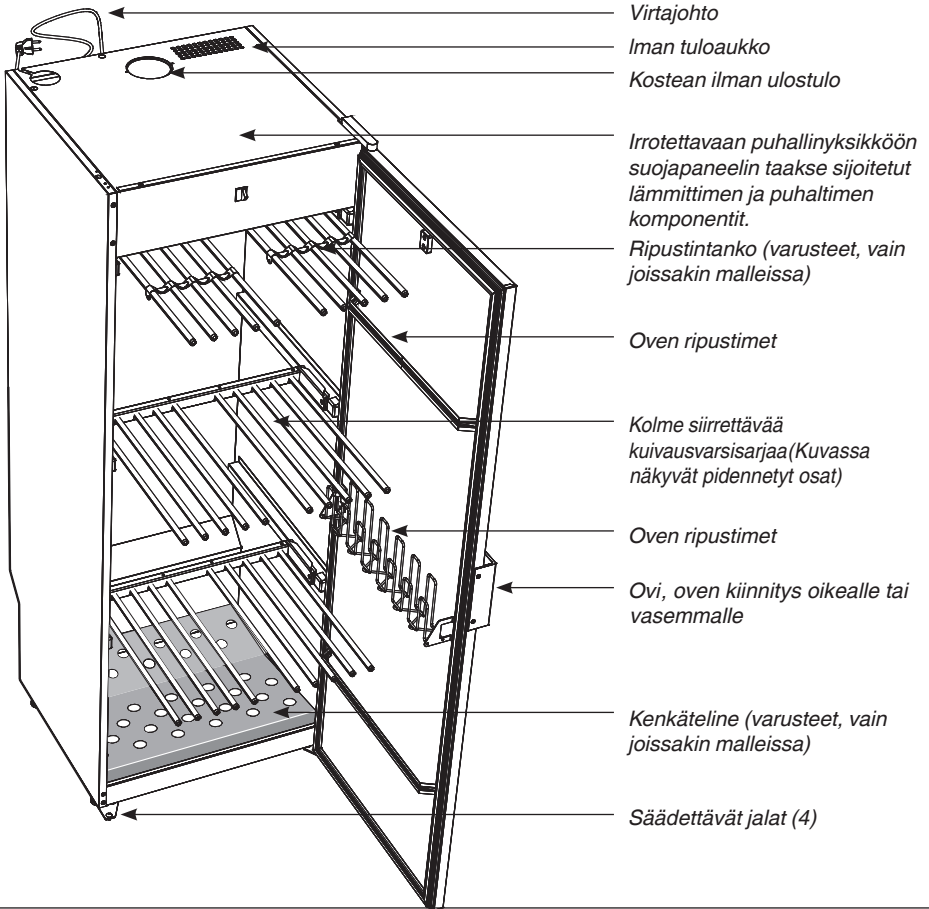
Käytöstä poistettava kuivauskaappi on toimitettava kierrätyskeskukseen hävitettäväksi. Sen monia osia voidaan käyttää uudelleen, mutta kuivauskaappi sisältää myös materiaaleja, jotka vaativat erityistä käsittelyä.

Kuivauskaappia tai sen osia ei tästä syystä milloinkaan saa hävittää kotitalousjätteen mukana. Seurauksena voi olla terveyden ja ympäristön vaarantuminen.

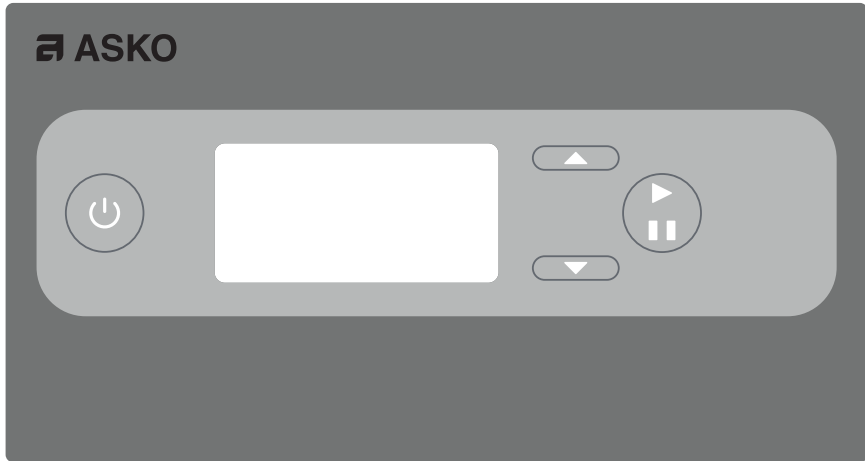


Käytöstä poistettava kuivauskaappi on sen sijaan toimitettava kierrätettäväksi. Ota tarvittaessa yhteys jälleenmyyjääsi. Kaikki kuivauskaapin muoviosat on merkitty kansainvälisesti standardisoiduin symbolein. Osat voidaan tästä syystä kierrättää ympäristöystävällisesti lajittelemalla jätteet.

KOMPONENTIT



OHJAUSPANEELI



Kuivauskaappi on varustettu neljällä automaattiohjelmalla ja neljällä manuaalisella ohjelmalla erilaisia vaatteita varten. Ohjelmat asetetaan ohjelmointivalikoista valikkopaneelin painikkeiden avulla. Valittavana on useita kieliä.

PAINIKKEET



VIRTAKYTKIN



KÄYNNISTYS käynnistää ja
PYSÄYTYS pysäyttää ohjelman
OK vahvistaa valinnan.



NUOLI YLÖS, nostaa arvoa tai aihetta yhteen suuntaan ohjelmien läpi.



NUOLI ALAS laskee arvoa tai aihetta yhteen suuntaan ohjelmien läpi.

NÄYTTÖ

Näytössä on kaksi riviä, ja kullakin rivillä on kuusi symbolia. Kuivauksen aikana näytöllä näkyy valittu kuivausohjelma ja edistymispalkki, joka ilmaisee prosessin olevan käynnissä.

KIELI

Valittavana ovat seuraavat kielet: englanti, ruotsi, norja, tanska, suomi, italia, ranska, saksa, portugali ja hollanti.

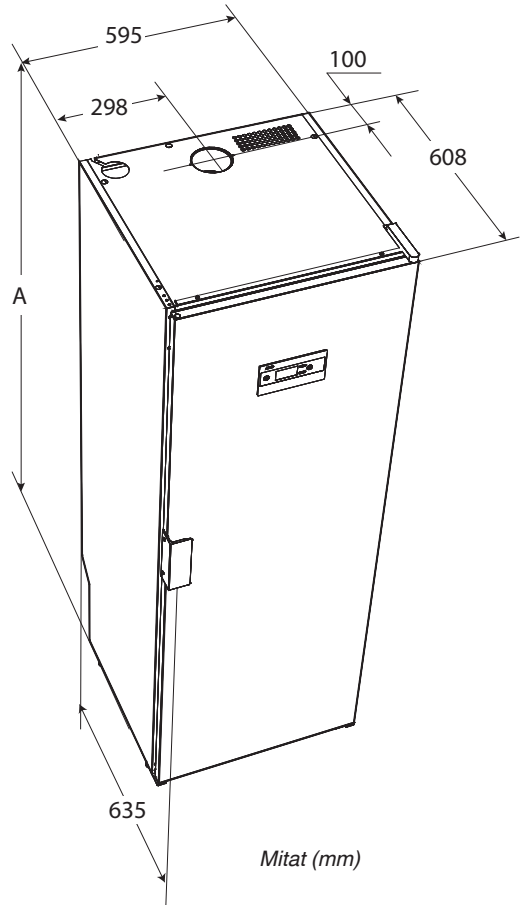
ASETUS

1. Varmista, että kuivauskaapin pää-VIRTAKYTKIN on pois päältä. Näyttö on sammuksissa.
2. Pidä NUOLI YLÖS- ja NUOLI ALAS -painikkeita painettuina ja paina pää-VIRTAKYTKIN asentoon "PÄÄLLE". Näyttöön syttyy valo ja näkyviin tulee "P105", kieliasetuksen parametri vilkkuu ylärivillä. Jos jokin muu arvo näytetään, käytä NUOLI YLÖS- tai ALAS-painikkeita oikean parametrin löytämiseksi.
3. Vahvista asetus painamalla KÄYNNISTYS/PYSÄYTYS. Kyseessä olevan kielen rivi alkaa vilkkua. Kielillä on alla olevan luettelon mukainen numerointijärjestelmä.
4. Selaa haluttuun kieleen NUOLI YLÖS- ja ALAS -painikkeilla.
5. Paina KÄYNNISTYS/PYSÄYTYS-painiketta asetetun arvon tallentamiseksi.
6. Palataksesi takaisin käyttötilaan, paina NUOLI ALAS ja KÄYNNISTYS/PYSÄYTYS.

Kielen symboli	Näytön kieli
0	Englanti
1	Ruotsi
2	Norja
3	Tanska
4	Suomi
5	italialainen
6	Ranska
7	Saksa
8	Espanja
9	Portugali
10	Hollanti

ASENNUSPAIKKA

- ❑ Jos kuivauskaappi on tarkoitus asentaa poistoilmatuuletukseen liitettynä, kiinteistössä on oltava sellainen.
- ❑ Maadoitetun pistorasian on oltava 2 m etäisyydellä kuivauskaapin yläosasta. Kuivauskaapissa on 2 m pituinen, yläosaan kytketty liitäntäjohto, jossa on maadoitettu pistotulppa.
- ❑ Pistorasian tulee olla sellaisessa paikassa, että jatkojohtoa ei tarvitse käyttää.
- ❑ Pistorasiaan on päästävä käsiksi, kun kuivauskaappi on asennettu.
- ❑ Ota tämä huomioon myös siinä tapauksessa, että kuivauskaappi on asennettu kiintokalusteisiin. Katso tarkemmin kohdasta "Sähköasennus".
- ❑ Kaapin sijoituspaikan lattian on kannettava n. 60 kg paino.
- ❑ Lattian tulee olla tasainen ja sen kaato kaapin kohdalla saa olla enintään 2,5 cm.
- ❑ Kuivauskaapin saa asentaa vain sisätilaan, jonka lämpötila on yli 0 °C.
- ❑ Kuivauskaappia ei saa sijoittaa ympäristöön, jossa puhdistukseen käytetään painepesuria.



Kaapin malli	A mm
DC7774V	1700
DC7784V	1840

ASENNUS

PAKKAUKSESTA PURKAMINEN

HUOMAA: Kuivauskaappia on käsiteltävä varoen sen seisoessa vain lavan päällä.
KAATUMISVAARA.

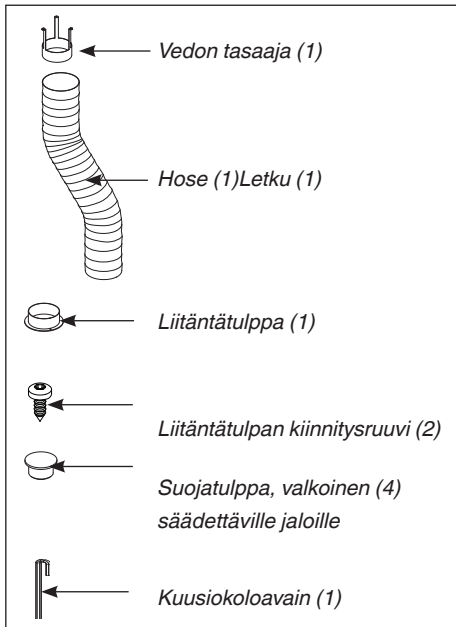
Tarkasta, että tuote ei ole vahingoittunut kuljetuksen aikana. Jos tuotteessa on kuljetusvaurioita, niistä on ilmoitettava jälleenmyyjälle 7 päivän kuluessa.

Täydelliseen toimitukseen on sisällyttävä:

- Kuivauskaappi esiasennetun puhallinyksikön kanssa
- Asennussarja
- Käyttöopas

Asennussarja,

- kaappia varten

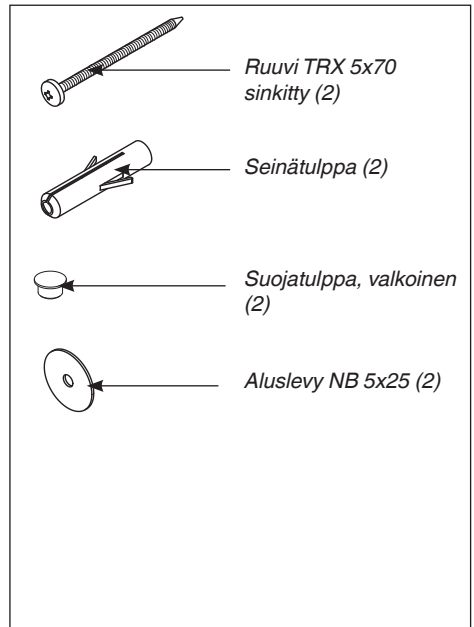


Kun olet purkanut tuotteen pakkauksesta, tarkasta ettei siinä ole vikoja. Vaurioista, vioista ja puuttuvista osista on ilmoitettava välittömästi jälleenmyyjälle.

Tarkasta, että kaikki kuljetuksen varmistuslaitteet on poistettu ennen kuivauskaapin liittämistä.

Pakkausmateriaalit, kuten muovi ja styroksipalat on pidettävä lasten ulottumattomissa.

- seinäkiinnitystä varten



OVEN KÄTISYYDEN VAIHTAMINEN

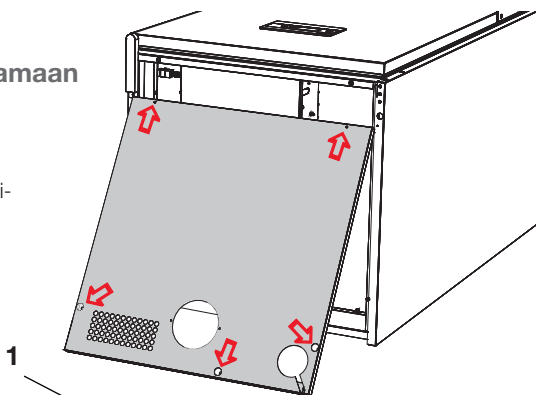
Alla olevissa kuvissa on havainnollistettu oven muuttaminen oikealle kiinnitetystä vasemmalle kiinnitetyksi.

Kätisyyden vaihtosarja

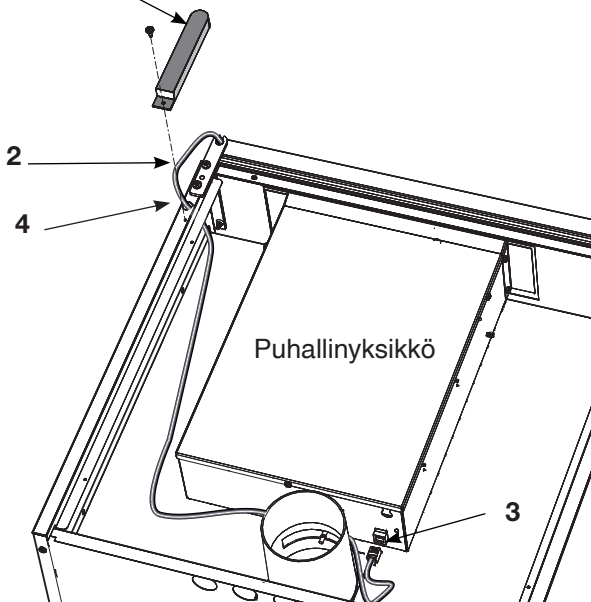
Jotta oven käteisyys voitaisiin vaihtaa, on tilattava oven kätisyyden vaihtosarja tuotteen toimittajalta. Sarjaan kuuluu uusi yläsarana, koska vasenta ja oikeaa saranaa ei voi vaihtaa keskenään. Sarjaan sisältyy myös oveen asennettava ohjauskaapeli sekä vastaava saranaholkki.

Laske kaappi varovaisesti makaamaan takaseinän päälle

- 1 Poista kuivauskaapin yläosan kansi. Se on kiinnitetty viidellä ruuvilla nuoilla merkityistä kohdista.

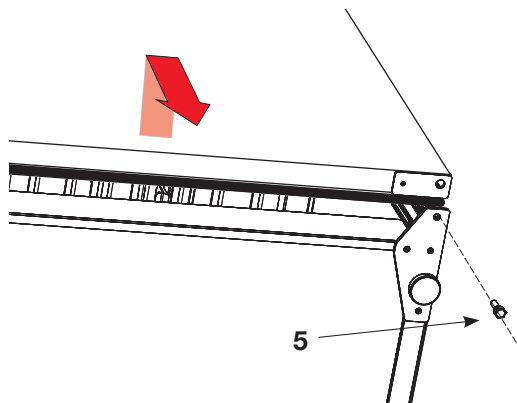


- 2 Poista yläsaranan päällä oleva suojus (1) ja vapauta ohjauskaapeli (2).
- 3 Irrota ohjauskaapeli puhallinyksiköstä pikaliittimellä (3) ja vedä kaapeli reiän läpi (4).



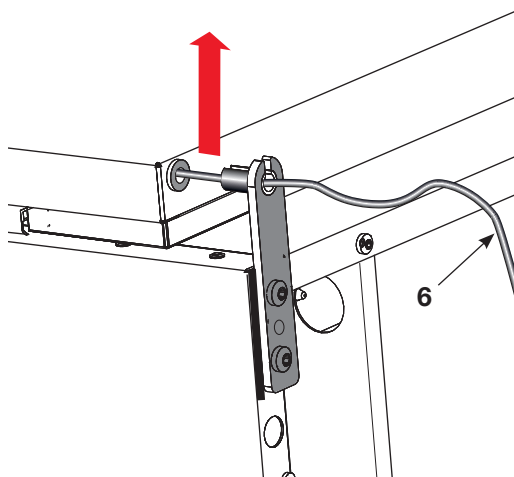
4 Irrota alasaranan tappi (5).

Nosta ovea hieman alareunasta ja irrota sitä niin pitkälti yläsaranasta, että saranatappi tulee näkyviin. Tapissa on syvennys ohjauskaapelia varten.



5 Vedä ohjauskaapeli (6) varovaisesti ulos saranatappin syvennyksestä.

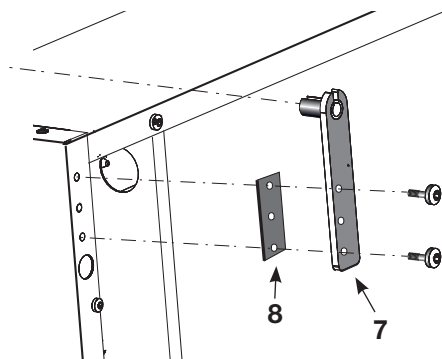
6 Ovi ja ohjauskaapeli on nyt irrotettu, ja ne voidaan laittaa sivuun.



Ylempi saranaliitos oven ollessa alas vedettynä, niin että saranatappi on vapautettuna.

- 7 Irrota yläsarana (7) ja saranan aluslevy (8). **Hävitä sarana.**
- 8 Asenna uusi korvaava sarana vastakkaiselle puolelle ja siirrä saranan aluslevy vastaavasti.

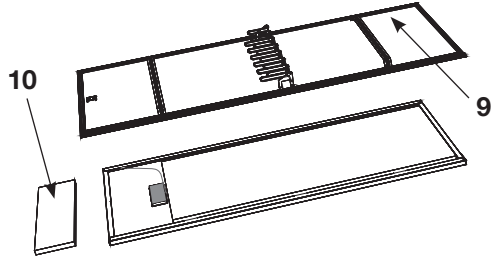
Sarana kuuluu kätisyyden vaihtosarjaan, jonka voi tilata kuivauskaapin toimittajalta.



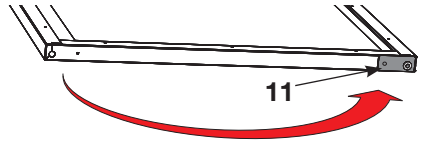
Kiinnittäminen takaisin oveen

- 9** Aseta ovi sisäpuoli ylöspäin pinnalle, jolla se ei voi vahingoittua.
- 10** Irrota sisälevy, jossa on magneettiliuska, oven ripustimet ja käsineripustimet Ruuvit ovat magneettiliuskan alapuolella.

Poista eristys **(10)**.



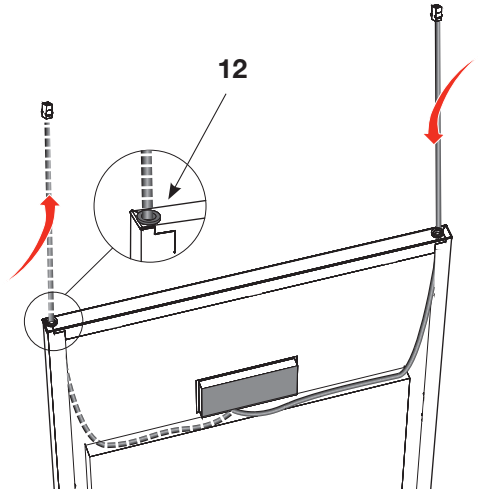
- 11** Irrota ja siirrä vahvistuspaneeli ja alempi saranaholkki **(11)** oven vastakkaiselle puolelle.



- 12** Irrota olemassa oleva ohjauskaapeli ohjauspaneelistä ja vedä kaapeli ulos saranaholkin kanssa **(12)**. Hävitä kaapeli, koska kätisyyden vaihtosarjaan sisältyy uusi täydellinen kaapeli.

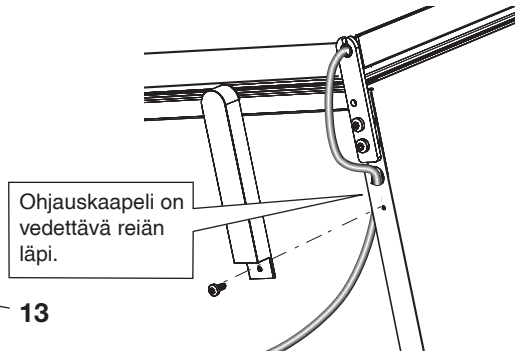
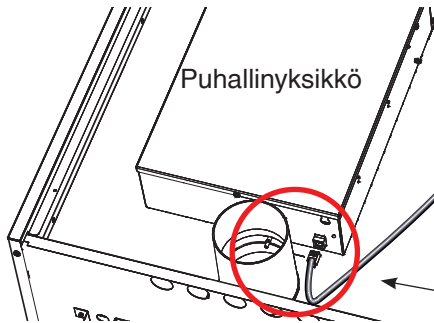
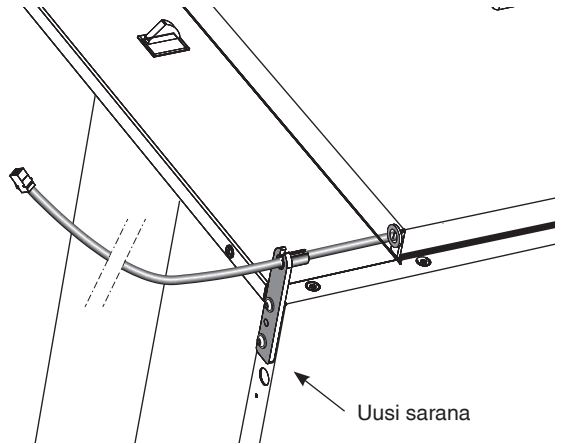
Kiinnitä uusi kaapeli vastakkaiselle puolelle – paina holkki tiukasti paikalleen aukkoon ja liitä kaapeli ohjauspaneelin ulostuloon.

- 13** Siirrä eristys sekä sisälevy, jossa on magneettiliuska ja mahdollisesti myös ripustimet, takaisin paikalleen.



Oven asettaminen paikalleen

- 14 Työnnä ohjauskaapeli uuden yläsaranan syvennyksen läpi ja aseta ovi saranatappin päälle.
- 15 Asenna alasaranan **tappi. Varmista, että saranatappi kiristetään tiukalle.**
- 16 Yhdistä ohjauspaneeli (13) kuivauskaapin yläosassa olevaan liittimeen.
- 17 Aseta vaiheessa 1 poistettu kuivauskaapin kansi takaisin paikalleen.

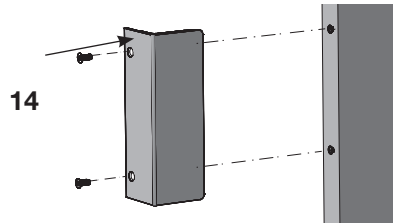


Ovenkahvan siirtäminen

- 18 Siirrä ovenkahva (14) toiselle puolelle. Aseta suojatulpat käsin vanhojen reikien päälle. Suojatulpat sisältyvät kokoamis-sarjaan.

HUOMIO

Kuivauskaappia ei saa käyttää, jos sitä ei ole ruuvattu kiinni seinään, koska se voi muutoin kaatua eteenpäin.



Kaapin nostaminen

- 19 Nosta kaappi, siirrä oikeaan paikkaan ja kiinnitä seinään.

SIJOTTAMINEN

Kuivauskaappi on tarkoitettu ainoastaan sisätiloissa ja kuivassa paikassa käytettäväksi.

Älä sijoita kuivauskaappia alueelle, jolla käytetään paineenalaista vettä puhdistukseen.

VAAITUS

Kuivauskaapin on seistävä tukevasti tasaisella alustalla kaikkien neljän jalkansa varassa.

Käytä mukana toimitettua kuusiokoloavainta jalkojen säätämiseksi kaapin sisäpuolelta.

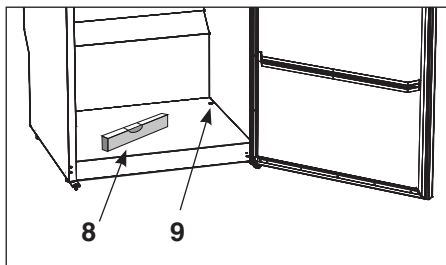
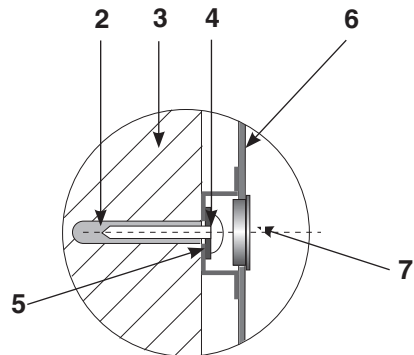
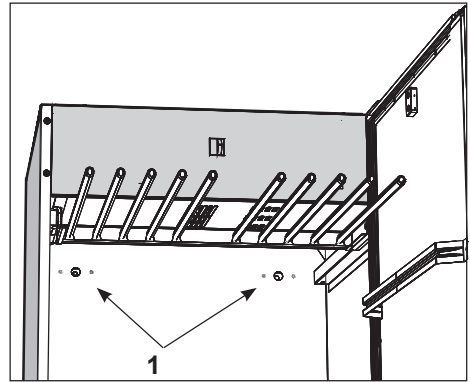
Paina neljä suojatulppaa tiukasti reikiin.

KIINNITYS SEINÄÄN

Kaappi on kiinnitettävä seinään sen kaatumisen estämiseksi.

- 1 Avaa ovi, vedä ylempi kuivausvarsiteline ulos ja poraa 8 mm reiät seinään kuivauskaapin takaseinän kahden esiporatun reiän läpi.
- 2 Asenna muovitulpat seinään. Kiinnitä ruuvi ja aluslevy kuvassa näkyvällä tavalla. Paina suojatulpat tiukasti reikiin. Ruuvit sisältyvät kokoamissarjaan.

HUOMIO: Kuivauskaappia ei saa käyttää, jos sitä ei ole ruuvattu kiinni seinään, koska se voi kaatua.



1. Esiporatut reiät
2. Muovitulppa
3. Kuivauskaapin takana oleva seinä
4. Kiinnitysruuvit
5. Aluslevy
6. Kuivauskaapin takaseinä
7. Suojatulppa
8. Vesivaaka
9. Suojatulppa

ILMAN POISTO/SYÖTTÖ

Kun kuivauskaappi on päällä, siitä poistuu 45 m³ kosteaa ilmaa tunnissa. Tästä syystä on varmistettava, että huoneeseen pääsee ilmaa korvaamaan poistetun kostean ilman.

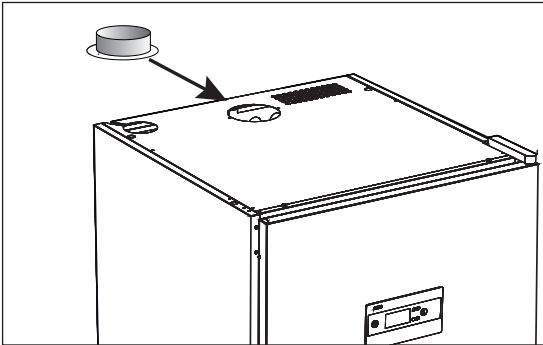
ILMANPOISTOLIITÄNTÄ

Kuivauskaappi liitetään standardin mukaiseen imutuuletukseen. Kuivauskaappi voidaan liittää ilmanpoistokanavaan kahdella tavalla, joko vedon tasaajalla tai kiinnittämällä se pysyvästi mekaaniseen imutuuletusyksikköön.

Jos kuivauskaappi aiotaan liittää olemassa olevaan tuuletusjärjestelmään, on aina käytettävä vedon tasaajaa, niin että kaapilla ei ole vaikutusta tilan yleiseen ilmanvaihtoon.

Pysyvä kiinnitys on suoritettava vain, kun kuivauskaappiin johdetaan erillinen poistoilmakanava, ilmanpoistokanavan ilmavirta säädetään arvoon 45 m³ tunnissa.

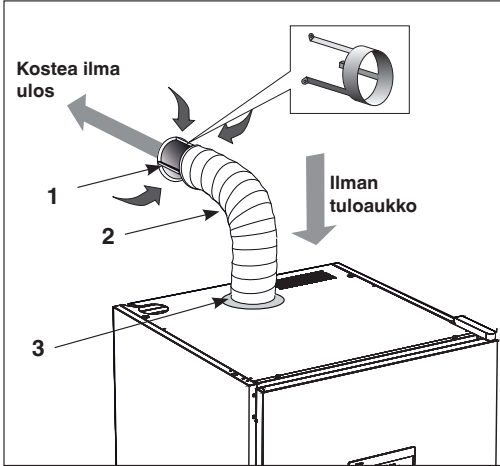
Kuivauskaappi on testattu ja sen tehdasasetukset on tehty vedon tasaajan käyttöä varten.



Aseta mukana toimitettu liitântätulppa kaapin yläosassa olevaan reikään, kierrä ruuvit aikoilleen ja kiinnitä liitântätulppa.

VEDON TASAAJAN KANSSA

Liitä joustava letku liitäntätulppaan. Liitä letkun toinen pää vedon tasaajaan ja kiinnitä se sitten huoneen imutuuletusaukon päälle.

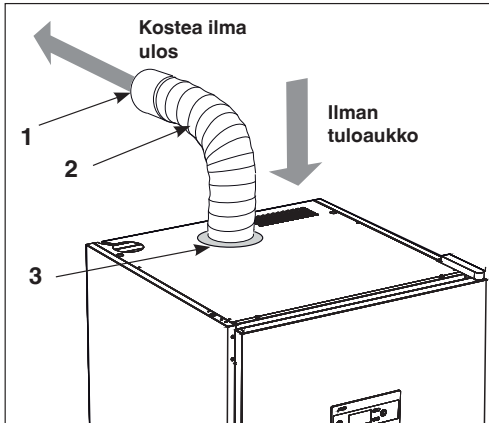


Varmista, että ilmanottoaukko ei peity.

Älä liitä kuivauskaappia olemassa olevaan savuhormiin.

1. Vedon tasaaja
2. Joustava letku
3. Liitäntätulppa

PYSYVÄSTI KIINNITETTY MEKAANISEN POISTOILMAYSIKKÖÖN



Jos kaappi liitetään pysyvästi ilmanvaihtokanavaan, kuivauskaappi tuulettaa koko huoneen.

Liitä letku letkun ja ilmanvaihtokanavan väliseen sovittimeen.

Sovitin ei sisälly toimitukseen.

Ilmanottoaukkoa ei saa tukkia.

1. Sovitin
2. Letku
3. Liitäntätulppa

SÄHKÖLIITÄNTÄ

Kuivauskaappi on liitettävä 230 V:n yksivaiheiseen maadoitettuun seinäpistorasiaan, jonka taajuus on 50–60 Hz.

Sulake 10 A.

Kuivauskaappi toimitetaan liitäntävalmiina, maadoitetulla pistotulpalla varustetun johdon kanssa.

Kuivauskaappi on kytkettävä maadoitettuun pistorasiaan mukana toimitetulla liitäntäjohdolla, eikä sitä saa olla johdottaa pysyvästi.

Pistorasian tulisi olla sellaisessa paikassa, että pistokkeen voi vetää helposti irti tarvittaessa.

Tarkasta, että verkkovirran jännite vastaa arvokilven tietoja ja että verkkojännitejohto on maadoitettu asiaankuuluvien standardien mukaisesti. Suosittelemme varustamaan verkkojännitejohdon vikavirtasuojakytkimellä (vvsk).

Kuivauskaappi tulisi kytkeä erilliseen piiriin.

Älä liitä kuivauskaappia virransyöttöön jatkojohdolla, koska turvallisuus ei ole tällöin taattuna (ylikuumenemisen vaara).

Laitteen sähköliitännän on vastattava sovellettavia sähköturvallisuusmääräyksiä.

Valmistaja ei ota vastuuta, jos sähköliitääntä ei ole tehty tässä käyttö- ja hoito-ohjeessa kuvatulla tavalla.

Jos virtajohto on vaurioitunut jostain syystä, se on vaihdettava. Alkuperäisiä varaosia saa kuivauskaapin jälleenmyyjältä. Johdon saa vaihtaa ainoastaan valtuutettu sähköasentaja.



VAROITUS

Vaurioituneen yhdyskaapelin saa vaihtaa ainoastaan samantyyppiseen erikoisyhdyskaapeliin (tilattavissa Askon varaosastolta). Vaihdon saa suorittaa turvallisuusyryistä ainoastaan pätevä sähköasentaja tai Askon huoltopalvelu.

ENNEN KUIVAUSKAAPIN KÄYTTÖÄ



Lue tämä käyttöopas ennen kuin aloitat kuivauskaapin käytön.

HUOMIO: Lue sivulla 4 olevat turvaohjeet ennen kuivauskaapin käyttöä.

1. Tarasta, että kuivauskaappi on kiinnitetty tukevasti seinään. Katso sivu 10.
2. Tarkasta, että laitteeseen ei ole jäänyt pakkausmateriaalia.
3. Pese kuivauskaapin sisä- ja ulkopuoli kuumalla vedellä ja pesuaineella. Katso myös käyttöoppaan luku 'Hoito'.

KÄYTTÖ

ARRANGING ITEMS FOR DRYING

Kuivattavien vaatteiden sijoittaminen kaappiin

- ❑ Kaapin sisällä on kolme kuivausvarsisarjaa.
- ❑ Jokaisessa sarjassa on tietty määrä varsia, joihin pyykki voidaan ripustaa kuivamaan alla kuvatulla tavalla. Tehokkaimmat kuivaustulokset saavutetaan ripustamalla pyykki kuivumaan tällä tavoin.
- ❑ Ripusta pyykki kuivauskaappiin sen mukaan, kuinka paljon tilaa ne vaativat – ei niiden painon mukaan.
- ❑ Älä sijoita vaakatasossa kuivattavia pyykejä ylimmille kuivausvarsille.
- ❑ Sijoita pitkät pyykki lähelle kaapin seinää ja lyhyemmät pyykki kohti kaapin keskiosaa. Tehokkaimmat kuivaustulokset saavutetaan ripustamalla vaatteet kuivumaan tällä tavoin.
- ❑ Taita kaksi alemmaa varsisarjaa ylös, jos haluat kuivata pitkiä vaatteita.
- ❑ Ripusta käsineet, lakit, huivit ja vastaavat oven sisäpuolella oleviin ripustimiin.
- ❑ Vedä ylempiä kuivausvarsia eteenpäin, niin että pyykki on helpompi ripustaa. Työnnä ne takaisin, kun niitä ei käytetä.
- ❑ Älä ylikuormita kuivauskaappia. Jos teet niin, pyykki rypistyy ja kuivuu epätasaisesti. Jätä sen sijaan vaatteiden väliin tilaan, mikäli mahdollista.
- ❑ Ripustintangot on tarkoitettu sijoitettaviksi tappien päälle kaappiin, jotta kaappiin voitaisiin ripustaa kuivumaan paitoja, mekkoja tai vastaavia vaatteita.
- ❑ Kengät ja saappaat on suositeltava sijoittaa kenkätelineeseen parhaiden kuivaustulosten saavuttamiseksi.

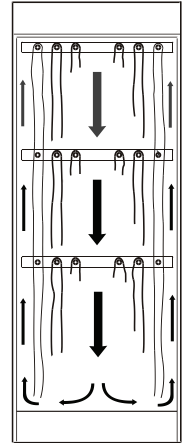
KÄYTTÖÄ KOSKEVIA VINKKEJÄ

- ❑ Noudata aina pyykkien pesuohjeita, jos niissä on sellaiset.
- ❑ Käytettäessä pyykinpehennysainetta tai antistaattista tuotetta on noudatettava valmistajan ohjeita kyseisen tuotteen käyttämiseksi.
- ❑ Poista kuivat pyykki kaapista. Tämä lyhentää jäljellä olevien pyykkien kuivumisaikaa.

ILMANVIRTAUS

Kuva havainnollistaa ilmanvirtausta kaapissa.

Pidä ilmanpoistokanavaa ympäröivä alue puhtaana pölystä ja liasta. Varmista, että ilmanottoaukko ja ilmanpoistokanava eivät ole tukkeutuneet.



HUOMAA: Kun kaappi on kylmä, on mahdollista, että oven tiivistyslista ei sulkeudu täysin tiiviisti. Näin ei kuitenkaan tapahdu kaapin ollessa päällä, koska tiivistyslista laajenee.

KUIVAUSOHJELMAT

Kuivauskaappi on varustettu automaattiohjelmilla ja manuaalisilla ohjelmilla erityyppisten tekstiilien kuivaamiseksi.

Automaattiohjelmat kytkeytyvät automaattisesti pois päältä tekstiilien kuivuttua. Lämpö kytetään pois päältä viimeisten 10 minuutin aikana, ja puhallin jäädyttää tekstiilit (jäähdytysaika).

Manuaalisesti ohjatut ohjelmat pysähtyvät asetetun ajan kuluttua loppuun. Myös tässä tapauksessa jäähdytys on aktivoituna kuivauksen viimeiset 10 minuuttia.

AUTOMAATTISET OHJELMAT

- **Aut 40° Normaali kuiva.** Käytetään normaalin paksuisten vaatteiden kuivaamiseen.
- **Aut 40° Erittäin kuiva.** Käytetään paksumpien vaatteiden kuivaamiseen, syvä kuivaus.
- **Aut 60° Normaali kuiva.** Käytetään normaalin paksuisten vaatteiden kuivaamiseen.
- **Aut 60° Erittäin kuiva.** Käytetään paksumpien vaatteiden kuivaamiseen, syvää kuivaus.

40° tai 60° valitaan vaatteiden pesuohjeiden mukaan.

MANUAALISET OHJELMAT

- **Man 30°.** Aikaohjattu kuivausohjelma, joka tulisi valita herkille vaatteille, joita ei saisi altistaa 30° korkeammille lämpötiloille.
- **Man 40°.** Kuten yllä, mutta hieman korkeampi kuivauslämpötila on sallittu.
- **Man 60°.** Kuten yllä, mutta tällä ohjelmalla tekstiileitä voidaan kuivata kork. 60°:n lämpötilassa..
- **Man --.** Erittäin energiatehokas kuivausohjelma, jossa pyykki kuivataan vain puhaltimella.

30°, 40° tai 60° valitaan vaatteiden pesuohjeiden mukaan.

HUOMAA: On erittäin tärkeää noudattaa aatteisiin merkittyjä pesuohjeita kuivausohjelmaa valittaessa.

LAPSILUKKO

Lapsilukkotoiminto voidaan aktivoida sen varmistamiseksi, että kuivausta ei keskeytetä tai käynnistetä vahingossa.

LAPSILUKON TOIMINTA

Aktivointipainikkeita on pidettävä painettuina vähintään 3 sekunnin ajan (viiveaika).

LAPSILUKON AKTIVOINTI/DEKTIVOINTI

Lapsilukko aktivoidaan ja deaktivoidaan käyttämällä sivulla 21 kuvattua asetusparametria. Kun painike aktivoidaan, näyttöön ilmestyy kellosymboli.

AUTOMAATTIOHJELMAN KÄYNNISTÄMINEN

Käynnistä kuivauskaappi painamalla VIRTAKYTKINTÄ.

Näyttöön sytty valo ja siinä näkyy viimeinen käytetty ohjelma.

Esim. RUT 40° Normaalii Kuiva Teksti vilkkuu.

Jos se on OK, **paina OK**, kuivaus alkaa.

tai valitse toinen ohjelma painikkeilla

NUOLI YLÖS

NUOLI ALAS + OK, kuivaus alkaa.

MANUAALISEN OHJELMAN KÄYNNISTÄMINEN

Käynnistä kuivauskaappi painamalla VIRTAKYTKINTÄ.

Näytössä palaa valo ja siinä näkyy viimeinen käytetty ohjelma,

esim. MAN 40° Teksti vilkkuu.

Jos se on OK, **paina OK**, oletusaika tai viimeiseksi käytetty kuivausaika vilkkuu,

esim. 2:30 (kaksi tuntia 30 minuuttia)

Jos se on OK, **paina OK**, kuivaus alkaa välittömästi, tässä esimerkissä Man 40° -ohjelma, jossa aika alkaa kulua taaksepäin 2½ tunnista.

Tai valitse toinen ohjelma painikkeilla

NUOLI YLÖS (kuivausaika pitenee)

NUOLI ALAS (kuivausaika lyhenee) + **OK**,

kuivaus alkaa Man 40° -ohjelmalla uudella kuivausajalla.

Toinen manuaalinen kuivausohjelma valitaan edellä kuvatulla tavalla.

Jos lapsilukko on aktioituna, pidä tätä painiketta painettuna vähintään 3 sekunnin ajan.

TEHDASASETUSTEN MUKAISET KUIVAUSAJAT MANUAALISISSA OHJELMISSA

Man 30° 2:30 (kaksi tuntia 30 minuuttia)

Man 40° 2:30

Man 60° 2:30

VINKKEJÄ

- Jos olet valinnut väärän ohjelman tai olet epävarma valinnastasi, voit aina painaa VIRTAKYTKINTÄ ja aloittaa kuivausohjelman valitsemisen uudelleen.
- Jos ovi on auki käynnistettäessä kuivausohjelma ja OK-painiketta painetaan, näyttöön tulee ilmoitus 'SULJE OVI'. Sulje ovi, niin valittu kuivausohjelma käynnistyy.
- Näytön vasemmalla puolella oleva animoitu symboli (palkki) osoittaa, että kuivaus on käynnissä.
- Kun kuivaus on valmis, näyttöön ilmestyy teksti "LOPPU" (vilkkuva). Kun tämän jälkeen painetaan PYSÄYTYS-painiketta, ovi aukeaa, kyseessä oleva ohjelma pysähtyy ja näyttöön ilmestyy viimeisin käytetty ohjelma.
- **HUOM! Valmiustilassa näytön valo sammuu 15 minuutin kuluttua ja syttyy palamaan painettaessa jotain ohjauspaneelin painiketta tai avattaessa ovi.**
- Jos haluat pysäyttää käynnissä olevan kuivausohjelman, paina PYSÄYTYS-painiketta.
- Jos ovi avataan kesken kuivausohjelman, puhallin jatkaa toimintaansa vielä viiden minuutin ajan. Näyttöön ilmestyy "SULJE OVI" ja viiden minuutin tauko aika alkaa kulua.

Jos ovi suljetaan näiden viiden minuutin aikana, kuivausohjelma käynnistyy uudelleen.

Jos ovi jätetään auki, kuivausprosessi pysäytetään viiden minuutin kuluttua ja on käynnistettävä uudelleen manuaalisesti..

Jos haluat pysäyttää kuivausohjelman välittömästi, ilman viiden minuutin taukoa, paina PYSÄYTYS-painiketta.

KUIVAUSOHJELMIEN ASETTAMINEN

Kuivauskaapin automaattisten ohjelmien optimointi tehdään painamalla ohjauspaneelin painikkeita kuivauskaapin ollessa ohjelmointitilassa.

Ohjelmia tulee säätää ainoastaan, jos olet sitä mieltä, että

- pyykit eivät kuivu riittävästi.
- pyykit kuivuvat liikaa – pitkä kuivausaika

OHJELMOINTITILA

1. Varmista, että kuivauskaapin pää-VIRTAKYTKIN on pois päältä. Näyttö on sammuksissa.
2. Pidä NUOLI YLÖS- ja NUOLI ALAS -painikkeita samanaikaisesti painettuina ja paina pää-VIRTAKYTKIN asentoon "PÄÄLLE". Näyttöön syttyy valo ja siinä näkyy vilkkuva "P105", joka on ensimmäinen asetusparametri alla olevassa luettelossa. Valitse tämän jälkeen haluamasi parametri nuolipainikkeilla ja paina sitten OK.
3. Palataksesi takaisin käyttötilaan, paina NUOLI ALAS ja sitten OK.

PARAMETRILUETTELO

Parametri	Nimi	Tehdasasetus	Min.arvo	Maks.arvo	Merkitys
P105	Kieli	1	0	7	Ruotsi Asettaminen, katso sivu 14
P115	Lapsilukko päälle/ pois	0	0	1	Pois päältä Arvo 1 = lapsilukko päälle
P2011	Min drying time Min. kuivausaika Aut40°	35 (min)	10	45	Kuivaus on käynnissä vähintään 35 minuuttia kosteustasosta riippumatta.
P2012	Maks. kuivausaika Aut40°	360 (min)	60	360	Kuivaus on käynnissä enintään 360 minuuttia kosteustasosta riippumatta.
P2013	Maks. lämp. Aut40°	51°	41°	61°	Lämpövastukset kytkeytyvät pois päältä arvon ylityessä.
P2014	Poistoilman lämp. prosessi valmis Aut40°	38°	34°	54°	Normaali-ohjelmien kohdalla kuivaus päättyy jäädytykseen. Erittäin kuiva -ohjelmien kohdalla ylimääräinen kuivausaika käynnistyy, ja sen jälkeen jäädytys.
P2015	Ylimäär. kuivausaika Aut40°	30 (min)	10	45	Erittäin kuiva -ohjelmien kuivausaika sen jälkeen, kun poistoilman lämpötila on saavutettu.
P2016	Jäädytysaika Aut40°	10 (min)	2	20	Aika, jona ainoastaan puhallin toimii, ilman lämmityslementtejä. Takaa tasaisemman kuivausajan.
P2021	Min. kuivausaika Aut60°	35 (min)	15	45	Kuivaus on käynnissä vähintään 35 minuuttia kosteustasosta riippumatta.
P2022	Maks. kuivausaika Aut60°	240 (min)	60	360	Kuivaus on käynnissä enintään 240 minuuttia kosteustasosta riippumatta.
P2023	Maks. lämp. Aut60°	90°	61°	100°	Lämpövastukset kytkeytyvät pois päältä arvon ylityessä.

Parametri	Nimi	Tehdasasetus	Min.arvo	Maks.arvo	Merkitys
P2024	Poistolämp. prosessi valmis Aut60°	48°	40°	73°	Normaali-ohjelmien kohdalla kuivaus päättyy jäähtytykseen. Erittäin kuiva -ohjelmien kohdalla ylimääräinen kuivausaika käynnistyy, ja sen jälkeen jäähtytys.
P2025	Ylimäär. kuivausaika Aut60°	30 (min)	10	45	Erittäin kuiva -ohjelmien kuivausaika sen jälkeen, kun poistoilman lämpötila on saavutettu.
P2026	Jäähtytysaika Aut60°	10 (min)	2	20	Aika, jona ainoastaan puhallin toimii, ilman lämmityselementtejä. Takaa tasaisemman kuivausajan.

SÄÄTÄMINEN

Ohjelmaa Aut 40° Normaali kuiva säädetään poistoilman lämp.aturilla.

Ohjelmaa Aut 40° Erittäin kuiva säädetään poistoilman lämp.aturilla ja aikakertoimella.

Ohjelmaa Aut 60° Normaali kuiva säädetään poistoilman lämp.aturilla.

Ohjelmaa Aut 60° Erittäin kuiva säädetään poistoilman lämp.aturilla ja aikakertoimella.

Automaattiset ohjelmat päättyvät automaattisesti pyykin ollessa kuivaa.

Jotta voitaisiin määrittää, onko pyykki kuivaa, poistoilman todellista lämpötilaa verrataan 40°-ohjelmien kohdalla parametriin P2014 ja 60°-ohjelmien kohdalla parametriin P2024.

Ohjelman Aut 40° Erittäin kuiva kohdalla lisätään myös ylimääräinen kuivausaika parametrin P2015 mukaisesti.

Ohjelman Aut 60° Erittäin kuiva kohdalla lisätään myös ylimääräinen kuivausaika parametrin P2025 mukaisesti.

Automaattisten ohjelmien kuivausprosesseja säädetään ensisijaisesti näiden neljän parametrin avulla.

Ohjelmia **Aut 40° Normaali** kuiva ja Aut 40° Erittäin kuiva säädetään parametrilla P2014.

Ohjelmaa **Aut 40° Erittäin** kuiva säädetään lisäksi parametrilla P2015 (ylimääräinen kuivausaika).

Ohjelmia **Aut 60° Normaali** kuiva ja Aut 60° Erittäin kuiva säädetään parametrilla P2024.

Ohjelmaa **Aut 60° Erittäin** kuiva säädetään lisäksi parametrilla P2025 (ylimääräinen kuivausaika).

Jos olet sitä mieltä, että pyykki ei kuivu riittävästi, parametrin arvoa nostetaan.

Jos olet sitä mieltä, että pyykki kuivuu liikaa, parametrin arvoa lasketaan.

Kuivausprosesseja on aina säädettävä pienissä portaisissa; aloita säätämällä kyseessä olevaa parametria 1–2 yksikköä ylös tai alas. Tarkasta tulokset seuraavan kuivauksen jälkeen ja jatka tarvittaessa säätämistä.

TOIMENPITEET

Sivun 21 luettelon mukaiset asetusparametrit näytetään näytöllä seuraavalla tavalla:

nykyinen parametri näytetään näytön ylärivillä, esim. P 2014, parametrin asetettu arvo näytön alarivillä.

1. Siirry ohjelmointitilaan. Katso sivu 20.
2. Selaa haluttuun parametriin painamalla **NUOLI YLÖS-** ja **ALAS** -painikkeita toistuvasti. Jos selaat liian pitkälle, jatka selaamista, kunnes näytöllä näkyy oikea parametri.
3. Kun näytöllä näkyy oikea parametri, esim. **“P 2012”**, vahvista painamalla **OK**. Tämän jälkeen rivi alkaa vilkkua ja siinä näkyy parametrin asetettu arvo.
4. Nosta tai laske arvoa painamalla **NUOLI YLÖS-** ja **ALAS** -painikkeita.
5. Paina **OK** asetetun arvon tallentamiseksi.
6. Palataksesi takaisin käyttötilaan, paina **NUOLI ALAS** ja sitten **PYSÄYTYS**.

TEHDASASETUSTEN PALAUTTAMINEN

1. Siirry ohjelmointitilaan sivulla 20 kuvatulla tavalla.
2. Pidä **NUOLI YLÖS-** ja **NUOLI ALAS** -painikkeita samanaikaisesti painettuina ja paina **OK**. Tehdasasetukset tallennetaan ja näytöllä näytetään viimeinen käytetty ohjelma.

HOITO

PUHDISTUS

HUOMAA: Älä käytä painepesuria puhdistukseen.

- ❑ Kuivauskaapin seinät puhdistetaan miedolla saippualliuoksella ja kostealla liinalla.
- ❑ Kuivauskaapin alapuolella olevan ilmanottoaukon ympärille ja kaapin päälle kertyy usein pölyä. Tämä voi aiheuttaa häiriöitä, jotka puolestaan voivat aiheuttaa toiminnan keskeytymisen. Näiden ongelmien välttämiseksi ilmanottoaukko ja kuivauskaapin katto on imuroitava vähintään kerran vuodessa tai useammin, riippuen kuivauskaapin ympäristöstä.

HUOLTO

Ota kuivauskaapin nimi, tuotenumero ja sarjanumero selville ennen kuin otat yhteyttä huoltoon. Löydät nämä tiedot kaapin sisällä olevasta tunnustuskilvestä.

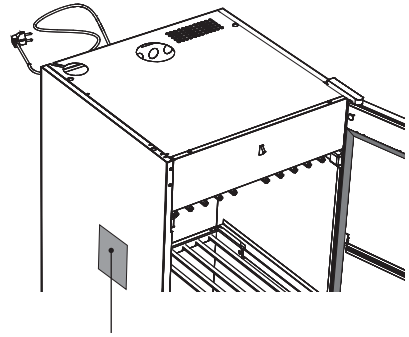
VARAOSAT

Jos virtajohto on vaurioitunut jostain syystä, se on vaihdettava. Alkuperäisiä varaosia saa kuivauskaapin jälleenmyyjältä.

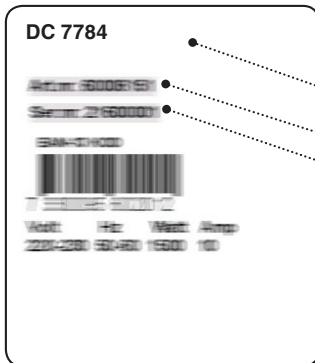
HUOMAA: Virtajohdon saa vaihtaa ainoastaan valtuutettu sähköasentaja.

⚠ HUOM

Älä käytä puhdistukseen painepesuria.



Arvokilpi (sisäpuolella)



- Kuivauskaapin nimi
- Tuotenumero
- Sarjanumero (12-paikkainen)

Kuivauskaapin DC 7784 arvokilpi

LÄMPÖKATKAISU

Kuivauskaappi on varustettu lämpökatkaisulla, joka deaktivoituu automaattisesti, kun kaapin lämpötila on laskenut hyväksyttävälle tasolle. Palautumisviive on 10–15 minuuttia lämpökatkaisun aktivoitumisen ajankohdasta.

Kuivauskaappia ei voi käynnistää lämpökatkaisun ollessa aktiivinen.

Jos näin käy, odota 15b minuuttia ja yritä käynnistää kuivauskaappi tämän jälkeen uudelleen, ennen kuin teet vikailmoituksen.

Ota yhteys jälleenmyyjääsi, jos lämpökatkaisuja esiintyy toistuvasti.

VIANETSINTÄ

PIENTEN VIKOJEN SELVITTÄMINEN ITSE

Ongelma	Mitä voin tehdä
Kuivauskaappi ei toimi	<ol style="list-style-type: none">1. Tarkasta, että virtajohto on kytkettynä seinäpistorasiaan2. Tarasta, että sulake ei ole palanut3. Oletko painanut käynnistyspainiketta?4. Onko ovi suljettu?
Näytöllä näkyy hälytys-/virhekoodi	Tätä ei pitäisi normaalisti tapahtua, mutta jos näyttöön ilmestyy hälytys- tai virhekoodi, yritä ensin nollata hälytys pitämällä KÄYNNISTYS/PYSÄYTYS-painiketta painettuna 5 sekunnin ajan. Jos ongelma ei korjaannu, ota yhteys huoltoteknikkoon.
Kuivaaminen kestää kauan	<ol style="list-style-type: none">1. Tarkasta, että olet valinnut pyykkityyppiä vastaavan kuivausohjelman2. Tarkasta, ettei pyykki ole hyvin märkää (huonosti lingottu)3. Tarkasta, ettet ole ripustanut liian paljon pyykkiä kuivauskaappiin
Pyykit eivät kuivu	<ol style="list-style-type: none">1. Tarkasta, että olet valinnut pyykkityyppiä vastaavan kuivausohjelman2. Tarkasta, ettet ole ripustanut liian paljon pyykkiä kuivauskaappiin3. Säädä parametreja 2014, 2015, 2024 ja 2025 luvun ”Kuivausohjelmien asettaminen” mukaisesti
Tiivistyslista ei sulkeudu tiiviisti / ovi on raollaan	Tarkasta, että kuivauskaappi seisoo vaakatasossa Tarkasta tilanne vesivaa’alla, säädä tarvittaessa säädettävillä jaloilla.

TEKNISET TIEDOT

Kapasiteetti:	4 kg pyykkiä (puuvilla)
Haihtumisnopeus:	17 g/min
Sähkönsyöttö:	Yksivaiheinen 220 - 230 V, 50-60 Hz
Sulake:	10 A
Motor:	35 W
Lämpövastus:	1500 W
Lämpökatkaisu:	Kyllä
Puhaltimen kapasiteetti:	180 m ³ /tunti
Ripustuspituus:	16 metriä
Mitat DC7774:	Korkeus 1700 mm 1715 mm sis. sarana Leveys 595 mm Syvyys 608 mm 635 mm sis. ovenkahvan
Mitat DC7784:	Korkeus 1840 mm 1855 mm sis. sarana Leveys 595 mm Syvyys 608 mm 635 mm sis. ovenkahvan
Paino DC7774:	~58 kg
Paino DC7784:	~62 kg
Melutaso:	max 60 dB(A)

VALMISTUSSTANDARDI

Katso kaapin arvokilpi.

KYTKENTÄKAAVIO

KytKentäkaavion voi tilata valmistajalta.

ARVOKILPI

Katso sivu 32.

ENERGIANKULUTUS JA KUIVAUSAJAT

Pyykin kuivausaika linkouksen jälkeen *)		
Asetus	Energiankulutus	Kuivausaika
Aut 40°	0,60 kWh/kg pyykkiä	2 tuntia 45 min
Aut 60°	0,62 kWh/kg pyykkiä	2 tuntia

*) Arvot koskevat vedon tasaajan avulla kytkettyä kuivauskaappia.

Arvot voivat vaihdella linkousnopeudesta riippuen







www.asko.com

Oikeus muutoksiin pidätetään.



ASKO DC 7774V / DC 7784V



784390



MIX
Paper from
responsible sources
FSC® C114278

fi (02-19)