



ESTEETTÖMYTTÄ

CIBES B385 TASONOSTIN  
KOTIIN, JULKISEEN JA KAUPALLISEEN KÄYTTÖÖN

Cibes



Vuonna 1947 perustettu Cibes Lift Group on maailman johtava tilaa säästävien modulaaristen hissien valmistaja. 20 maassa sijaitsevien toimipisteiden ja maailmanlaajuisen sertifioidun jälleenmyyjien verkoston avulla varmistamme, että saat neuvoja ja tukea ammattilaiselta sijainnista riippumatta. Cibes B385:n on suunnitellut ja sitä valmistaa Puolassa luotettava kumppanimme nimeltään Liftprojekt. Se on tunnettu kestävästä ja luotettavista tuotteistaan.



## KESTÄVÄ JA LUOTETTAVA TASONOSTIN

Yksinkertaisen ja vankan rakenteensa ansiosta Cibes B385 on luotettava esteettömyysratkaisu koteihin, julkisiin ja liikerakennuksiin. Koska hissien enimmäisnosto on kolme metriä, se on oiva ratkaisu jaettuihin tasanteisiin ja terasseihin.

Koska Cibes B385 ei tarvitse konehuonetta, hissikuilua tai kuoppaa, sen asennus on erittäin helppoa ja nopeaa.



# SÄÄNKESTÄVÄ NOSTIN

Cibes B385 on varustettu kestämään kovia sääolosuhteita ja muuttuvia lämpötiloja. Tasonostin voidaan asentaa niin, että siitä on pääsy suoraan rakennuksen sisälle lisävarusteena myytävän lämpöeristetyin oven avulla.





# AUTAMME SINUA ASKEL ASKELEELTA

## **1-2-3-JÄRJESTELMÄ:**

Vaihe 1: Cibes neuvoo sinua hankkeessasi.

Vaihe 2: Cibes toimittaa ja asentaa nostimen nopeasti.

Vaihe 3: Cibes tarjoaa huolto- ja ylläpitopalveluita nostimelle.

## HENKILÖKOHTAINEN NEUVONTA

Voimme vieraillla asennuspaikalla ja tarjota neuvoja parhaista nostinratkaisuista sekä auttaa suunnittelussa, jotta nostin täyttää maku- ja ominaisuusvaatimuksesi.

## ASENNUS

Useimmissa tapauksissa tasonostimen asennus ei vaadi suuria rakenteellisia muutoksia, ja valmistuminen vie vain muutaman päivän.

## HUOLTO JA YLLÄPITO

Ruuvikäyttöinen nostokoneisto on yksinkertainen ja vankka, joten huoltotarve on vähäinen. Siitä huolimatta on tärkeää pitää tasonostin hyvässä kunnossa. Siksi suosittelemme solmimaan huoltosopimuksen Cibesin tai valtuutetun Cibes-jälleenmyyjän kanssa.



# TURVALLISUUS ENNEN KAIKKEA

Turvallisuutesi vuoksi tasonostin on varustettu hätäpysäytyspainikkeella, turvapalkilla ja nostotason alla olevalla kosketuslevyllä, joka pysäyttää tasonostimen pienimmästäkin kosketuksesta. Tasonostimen hätälasku käsikäyttöisellä kammella on vakiona. Sähköinen hätälasku on saatavana lisävarusteena.



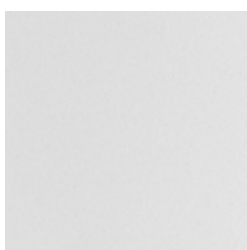
## MUKAUTA TASONOSTINTASI

Mukauta tasonostinta valitsemalla haluamasi sävy värivalikoimasta tai valitsemalla jokin muu RAL-väri.

### VÄRIVALIKOIMA



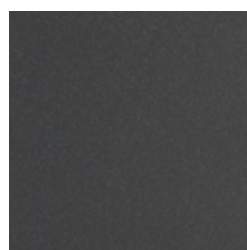
RAL 9006  
vakio



RAL 9016  
valinnainen



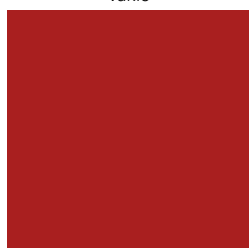
RAL 9005  
valinnainen



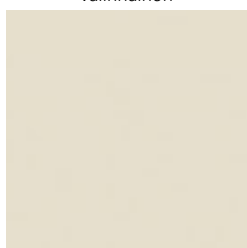
RAL 7016  
valinnainen



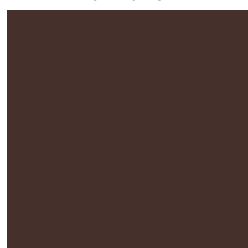
RAL 6005  
valinnainen



RAL 3000  
valinnainen



RAL 1013  
valinnainen



RAL 8017  
valinnainen



RAL 7032  
valinnainen

Ohjaustaulun yläpuolella oleva turvapalkki ja nostotason alla oleva kosketuslevy toimitetaan aina punaisena. Lattia toimitetaan aina alumiinivärisenä kuviolevynä. Lisätietoja saat ottamalla yhteyttä Cibes-jälleenmyyjäsi.

### LATTIA



Kuviolevy

### PORTIT JA NOSTOTASON SEINÄT



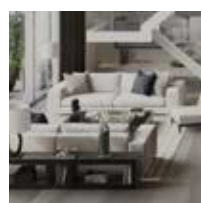
Polykarbonaatti



Kirkas pleksilasi



Kirkas turvalasi



Harmaa turvalasi



Ruskea turvalasi



## TERÄSPINTA

Cibes B385 on saatavana tyylikkäällä teräspinnalla. Kaikki näkyvät osat alumiinilattiaa lukuun ottamatta ovat korroosionkestävää terästä, mikä tekee siitä täydellisen valinnan ulos sijoitettaville tasonostimille. Teräspintaist tasonostimet toimitetaan vakiona kirkailla turvalaseilla.

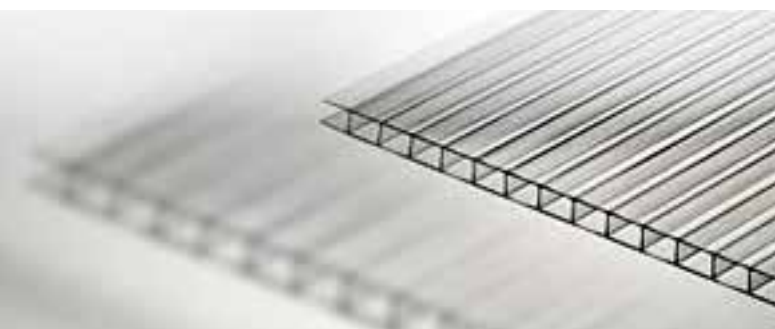
## POLYKARBONAATTI/ PLEKSILASI

Polykarbonaatti/pleksilasi kiinnitetään luonnonväriin, eloksoituun alumiiniin.



## TURVALASI

Turvalasi kiinnitetään teräkseen tyylikkäällä metallikiinnikkeillä.



## MUKAUTETUT MATERIAALIT

Portit ja nostotason seinät toimitetaan vakiona polykarbonaatilla ulkokäyttöön tarkoitettuilla, ja pleksilasilla sisäkäyttöön tarkoitettuilla tasonostimilla. Sekä sisä- että ulkokäyttöön tarkoitettut tasonostimet on saatavana kirkailla tai sävytetyillä turvalaseilla.

# RAMPPI VAKIONA

Toimitukseen sisältyy aina kulkuramppi.



## Yläosa

Rungon ylä- ja alaosat ovat irrotettavissa kuljetuksen helpottamiseksi. Vakioviimeistely: RAL 9006.

## Integroitu konehuone

Konehuone on integroitu, ja se voidaan sijoittaa nostotason vasemmalle tai oikealle puolelle. Konehuone on koteloitu orgaanisesti pinnoitetuilla, galvanoiduilla ja äänieristetyillä teräslevyillä. Vakioviimeistely: RAL 9006.

## Nostotason seinien kehykset

Polykarbonaatin/pleksilasin sisäkehykset ovat alumiinin väriset, ulkokehykset vakiona RAL 9006.

## Portit

Porttien sisäkehykset ovat alumiiniväriset ja paneeli polykarbonaattia tai pleksilasia. Lisävarusteena on saatavana sisäänrakennettu oviavaaja. Vakioviimeistely: RAL 9006.

## Lattia

Lattia on kuvioitua alumiinilevyä.

## Painikkeet

Sisätiloissa – painikkeet IP20.  
Ulkona – painikkeet IP67.

## Matala hissikuoppa

Tasonostin voidaan asentaa 60 mm:n hissikuopalla tai kokonaan ilman kuoppaa. Toimitukseen sisältyy aina kulkuramppi, jos tasonostimen alla ei ole kuoppaa.





## OHJAUSPAINIKKEET

Painettavat, helppokäyttöiset painikkeet, jotka pidetään painettuina matkan ajan.

## KAUKO-OHJAIMET PÄÄSYN RAJOITTAMISEEN

Tasonostimen mukana toimitetaan vakiona kaksi kauko-ohjainta, joilla voidaan aktivoida tasonostin. Oletuksena tasonostin aktivoituu viideksi minuutiksi, mutta aikaa voidaan tarvittaessa muuttaa, ja tasonostimen päälle- ja poiskytkeminen on aina mahdollista. Järjestelmä on suunniteltu niin, että se suojaa tasonostinta luvattomalta käytöltä. Kauko-ohjaimen käyttösäde on 10 metriä.



## DIAGNOSTIIKKA-OHJELMISTO JA WI-FI

Kaikki tasonostimet toimitetaan diagnostiikkaohjelmalla, joka valvoo tasonostimen toimintaa ja tunnistaa mahdolliset tekniset ongelmat. Lisävarusteena on saatavana nano-reititin Wi-Fi-yhteyttä varten. Reititin mahdollistaa tasonostimen valvonnan internet-yhteyden välityksellä, ja se on loistava vaihtoehto turvallisuuden parantamiseen.

## TUNNISTELUKITUS LISÄVARUSTEENA

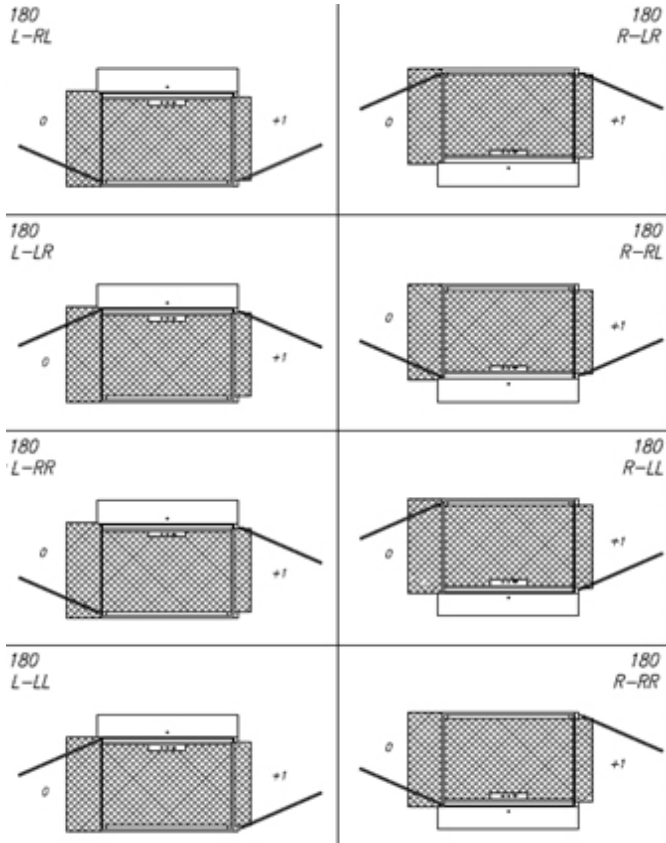
Lisävarusteena on saatavana tunnistelukijat tasonostimen aktivoimiseksi ja lukitsemiseksi. Tunnistelukijat on integroitu kutsupainiketauluun, ja toimitukseen sisältyy kaksi tunnistetta. Lisätunnisteita voi tilata.

# OVIVAIHTOEHDOT

Tasonostin on saatavana neljässä eri koossa, ja se voidaan toimittaa läpikuljettavana tai viereisiltä sivuilta aukeavana.

## LÄPIKULKU

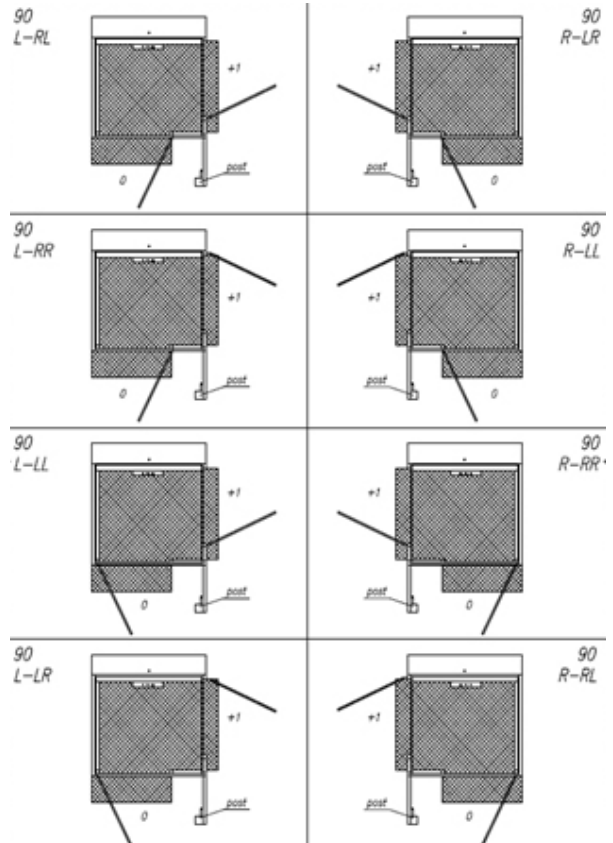
Läpikuljettavan nostotason koot:  
900×1400, 1100×1400, 900×1600, 1100×1600 mm.



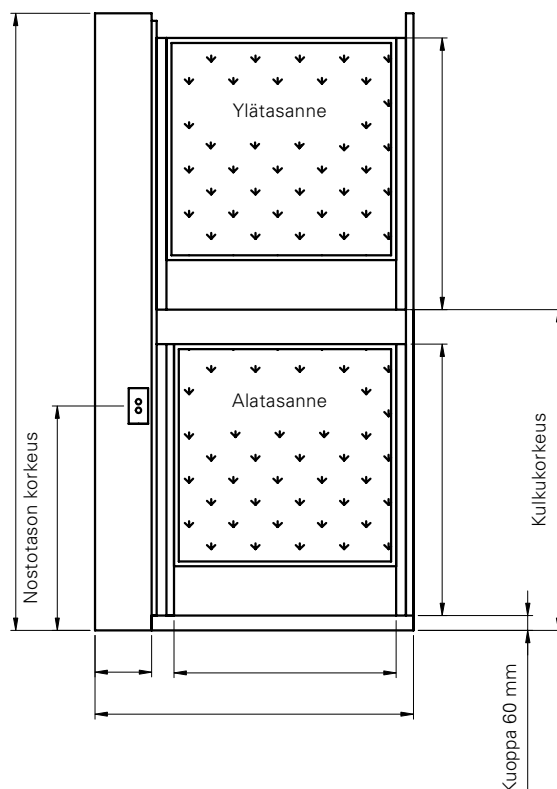
## VIEREKKÄISILTÄ SIVUILTA KULKU

1100×1400 mm:n nostotaso on erityisen leveä, jotta pyörätuoli voidaan kääntää ympäri poistumista varten.

Vierekkäisiltä sivuilta kuljettavan nostotason koko:  
1100×1400 mm.



## YKSINKERTAINEN JA VANKKA RAKENNE



# JOUSTAVA KONSEPTI

NOSTOTASON MITAT (LxS) mm	ULKOMITAT (LxS) mm	ASENNUSAUKON KOKO (LxS) mm	ASENNUSAUKKO JOS VIERESSÄ ESTEITÄ*	KULKU
900x1400	1310x1520	1370x1580	1510x1720	Läpikuljettava 180°
1100x1400**	1510x1520	1570x1580	1710x1720	Läpikuljettava 180°, 90°
900x1600	1310x1720	1370x1780	1510x1920	Läpikuljettava 180°
1100x1600	1510x1720	1570x1780	1710x1920	Läpikuljettava 180°

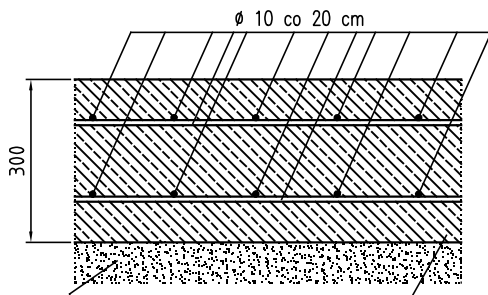
\*Ylimääräinen turvapalkki vaaditaan

\*\*Vierekkäisiltä sivuilta kuljettavana lavan pohjapinta-ala on 1100x1360 mm.

TEKNISEET TIEDOT	Cibes B385
Tasonostimen sijainti	Sisällä/ulkona
Nimelliskuorma	385 kg / 3 henkilöä
Nimellinopeus (m/s)	Enintään 0,06
Kulkukorkeus	Jopa 3 metriä
Hissikuopan syvyys ilman ramppia	60 mm
Pysähdystasanteiden määrä enintään	2
Yläosan, nostotason, ovenkarmin väri	Jauhemaalattu harmaa RAL 9006
Portit	Yksisaranaiset portit, 900x1100 mm
Ajokoneisto	Ruuvi ja mutteri
Ohjaujärjestelmä	PLC
Virtalähde	1x230 V AC, 50 Hz, 16 A
Moottorin teho	1,5 kW
Ohjaimet	Pohjassa pidettävät
Lattia	Kuvioitu alumiinilevy
Konehuone	Integroitu
Direktiivit	Konedirektiivi 2006/42/EY

## KUOPAN OHJEET

Cibes B385 on asennettava valetulle betonialustalle, joka kestää vähintään 800 kg:n kuorman.



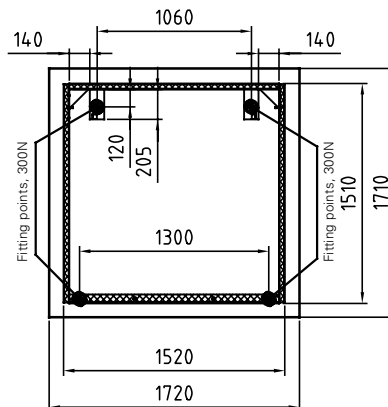
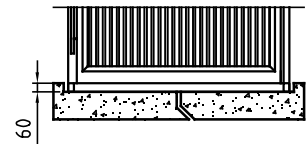
Pohja-aines 75 cm,  
pitoisuus Js = 0,97

Betoni B-20

Vaihtoehto 1, ramppi ja ei kuoppaa

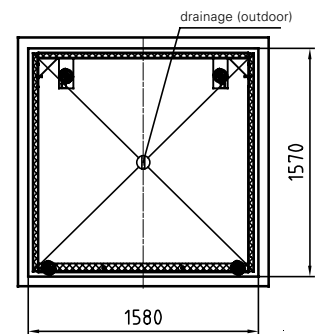


Vaihtoehto 2, 60 mm kuoppa, ei ramppia



Kellarinäkymä

Maksimikaltevuus 1 % seinän suunnasta



Kellarinäkymä

Maksimikaltevuus 1 % kuopan keskellä



Cibes B385:n valmistaa LIFTPROJEKT Sp. z o.o., jolla on TÜV Sud Polskan myöntämä vaatimustenmukaisuustodistus, joka todistaa, että tuote on CE-merkitty ja että se on konedirektiivin 2006/42/EY- ja EU-standardien mukainen. Tuotetiedot ovat yleistä tietoa ja pidätämme oikeuden muuttaa tuotteen suunnittelua ja teknisiä tietoja. Vähäisiä poikkeamia värinnoistossa voi esiintyä. Cibes Lift -tuotemerkki on Cibes Lift Group AB:n omaisuutta. © CIBES LIFT GROUP AB