

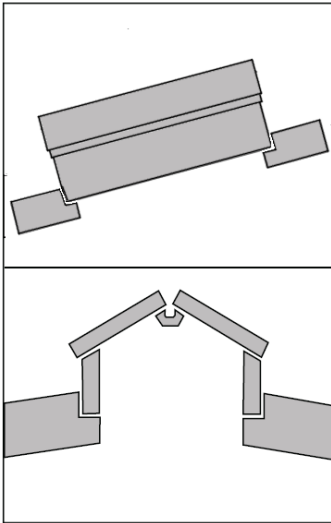
# ASENNUS- JA KÄYTTÖOHJEET

## ORIVENT 51 ja 51L MOOTTORITOIMINEN

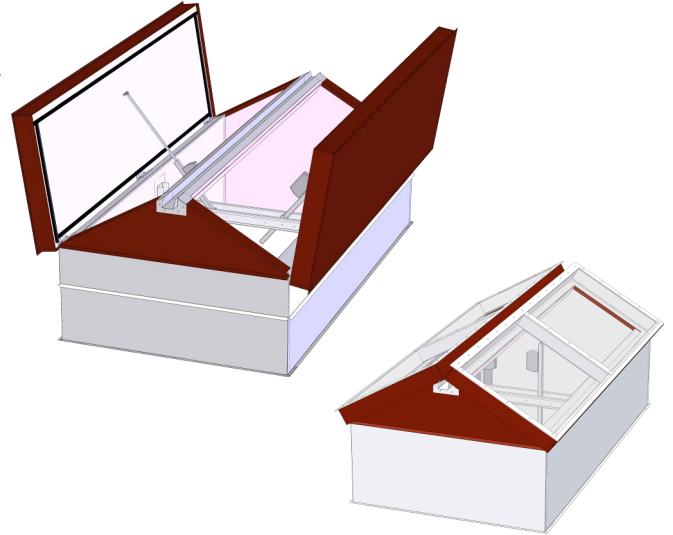


Käkeläntie 41 FIN-16300 ORIMATTILA  
Tel. +358 3 544 3100  
Fax. +358 3 544 3160  
[www.keravent.fi](http://www.keravent.fi)

**Säästä tämä ohje myöhemmä koelaukaisua ja huoltoa varten**



Luukut asennetaan vaakasuoraan tai katon kaltevuuden mukaiseen asentoon mielellään veden juoksu-suunnan mukaisesti. Katon kaltevuus enintään 1:3.



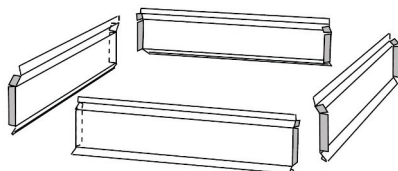
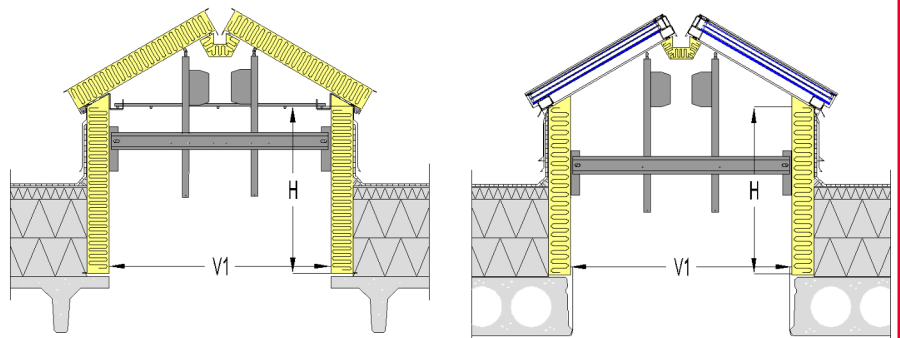
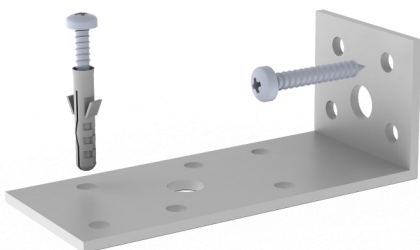
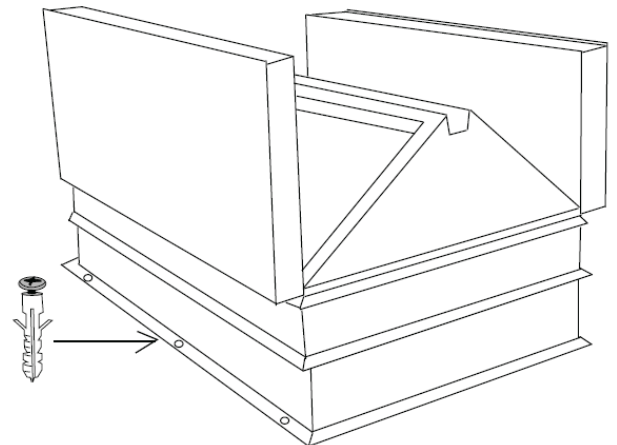
**Kiinnitysruuvit** (ei sisälly toimitukseen)

- betonialustaan 4 - 6 kpl HILTI HPS-1 6/5x30
- puuhun 4 - 6 kpl puuruuvi 5x50
- teräspeltiin 4 - 6 kpl itseporautuva 5,5x25

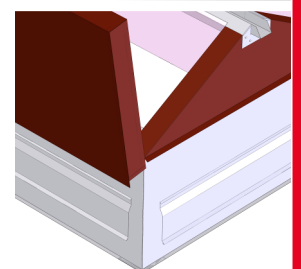
**Vaihtoehtoinen kiinnitystapa**

Kiinnitykseen voidaan käyttää L-kiinnikkeitä, jotka asennetaan jalustan pystytukirankojen kohdalle itseporautuvalla 5,5x25 ruuveilla. (Kiinnikkeet eivät kuulu metallijalustaisen luukun toimitukseen)

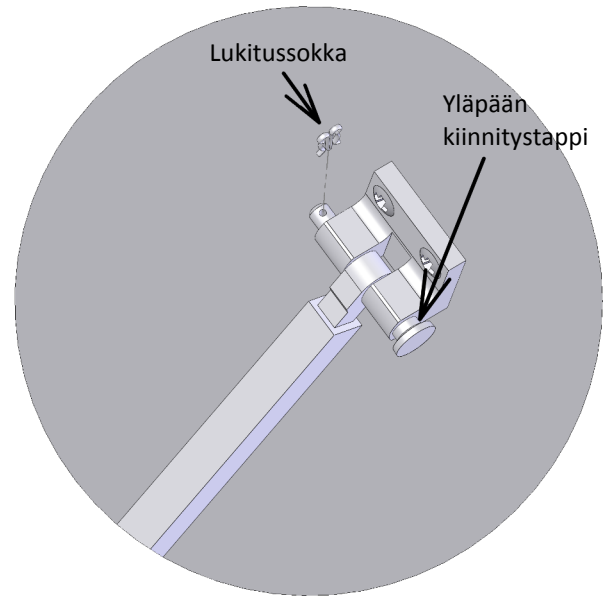
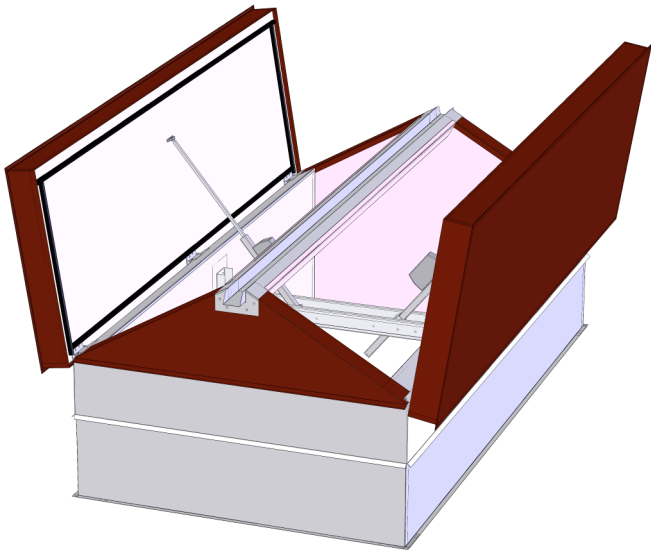
- 4 kpl kiinnikkeitä luukkukoko  $\leq 1,0 \text{ m}^2$
- 6 kpl kiinnikkeitä luukkukoko  $>1,0 \text{ m}^2$



Vesipellit toimitetaan työmaalle peltiprofiileina. Vesipeltien kulmiin tehdään yksinkertaiset hakasaumat ja ne kiinnitetään kateruuveilla ja jalustaan 4,8x25 k 300

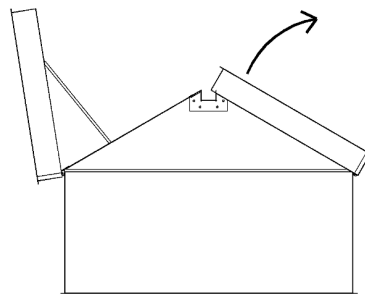
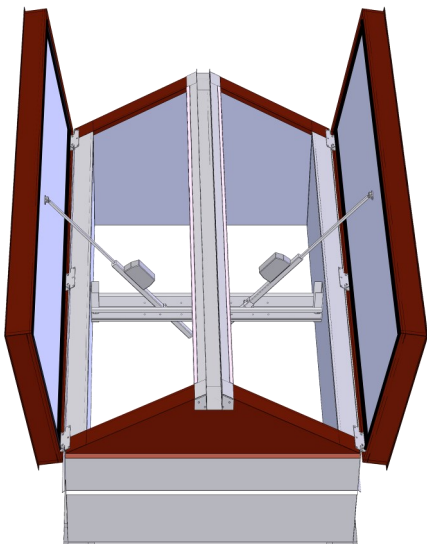


Luukun jalustan korkeuden ollessa 600mm tai yli ovat moottorit käyttövalmiina ja voidaan suorittaa pelkästään kohdan 3 toimenpiteet. Luukun mukana tuleva virransyöttökaapeli on jätetty kannen ja jalustan välistä jalustan ulkopuolelle kannen avaamista varten.

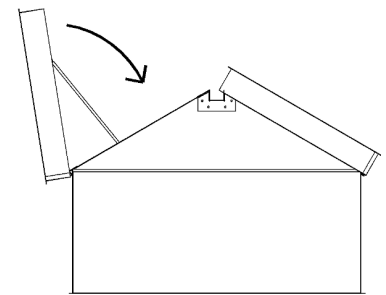


**1.** Avataan kannet käsin, mutta varotaan ettei kansi pääse aukeamaan liikaa. Ajetaan moottoria auki esimerkiksi 24V akulla (katso kohdan 3. selventävä kuva).

**2.** Kiinnitetään moottorin hammastangon yläpää tapilla ja varmistetaan lukitusokalla. Huom. Kansikiinnike saattaa poiketa kuvasta.



+ Valkoinen  
- Ruskea



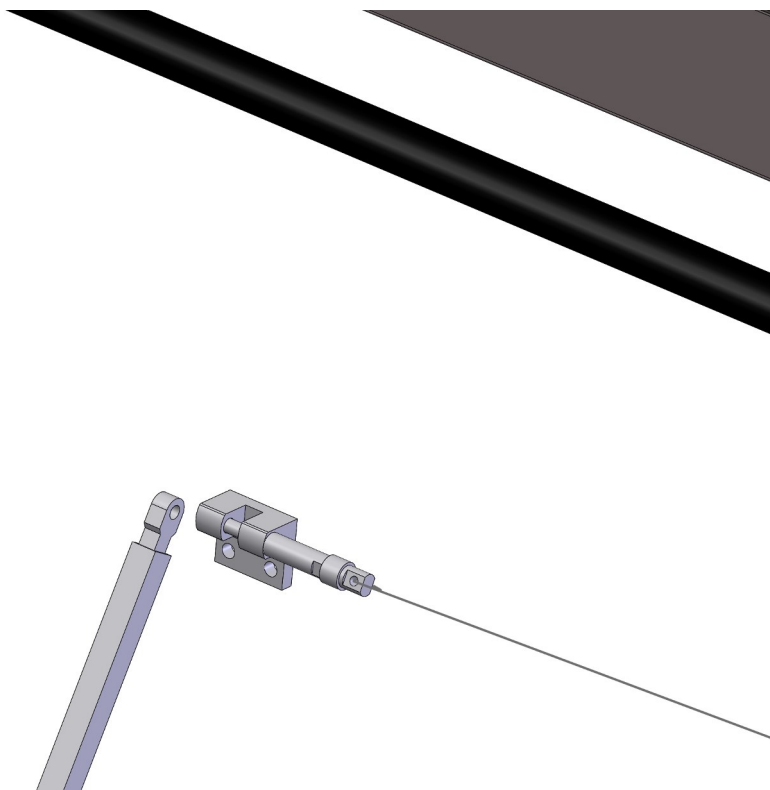
+ Ruskea  
- Valkoinen

**3.** Avataan luukun kannet esimerkiksi 24 V akulla ja tarkistetaan, että kannet aukeavat esteettä noin 100 astetta ja kannet sulkeutuvat tiiviisti.

#### Koekäyttö

Luukku avataan painamalla savunpoistopainiketta. Avaus kuitataan painamalla kuittausnappia. Luukkua voidaan käyttää myös erillisestä tuuletuspainikkeesta (lisävaruste).

## LISÄVARUSTE, käsivapautus



Jos avaajalaite on varustettu käsivapautuksella on huomioitava, että vapautuksen käytön jälkeen kansi ei lukitu automaattisesti. Avaajaa on ensin ajettava vähän auki. Kun avaajalaite on vähän auki vedetään käsivapautuksesta ja ohjataan lukitustappi Moottorin hammastankoon kiinni.

**Kannen lukitus on tarkistettava nostamalla kantta keskeltä etureunasta .**

## LISÄVARUSTE, tuuletuspainike



Luukun käyttö päivittäistuuleuksessa tapahtuu käyttämällä tuuletuspainiketta. Savunpoistopainiketta ei saa käyttää tuuletustarkoituksessa ja se saattaa johtaa avaajan ennenaikaiseen rikkoutumiseen.

Tuuletus toimintoa ei tule käyttää navakalla tuulella. Tuulenpuuska saattaa vääntää aukiolevaa kantta ja johtaa avaajan rikkoutumiseen.

## Savunpoistoluukkujen

### HUOLTO-OHJE

Pelastuslain 12 § mukaan rakennuksen omistaja ja haltija vastaavat savunpoistolaitteiden toimintakunnosta sekä asianmukaisesta huollosta ja tarkistamisesta.

Savunpoistolaitteisto on huollettava laitteiden huolto-ohjeiden mukaisesti vähintään kerran vuodessa. Huollon yhteydessä laitteiston toiminta tarkastetaan ja osa savunpoistolaitteista testataan. Laitteiden koestusohjelma laaditaan siten, että laitteistosta testataan vähintään 20 % joka vuosi. Ohjelman mukaisesti koko laitteisto tulee testatuksi kerran viidessä vuodessa. Testauksista laaditaan raportti. (RIL 232-2012)

Suosittelavaa olisi, että kiinteistössä olisi nimetty savunpoiston huollosta vastaava henkilö, jonka laitteiston toimittanut liike/huoltoliike on kouluttanut. Hänen tehtävänään tulisi olla dokumentaation ylläpidosta ja puolivuositarkastuksista huolehtiminen.

Vuosihuoltotarkastukset on luotettavinta antaa hoidettavaksi asiantuntevalle huoltoliikkeelle, joka on saanut alan koulutuksen sekä valmistajan valtuutuksen.

#### Puolivuotistarkastus

Savunpoistolaitteiston huollosta vastaava henkilö tarkistaa, että:

- toimintakuntoa symboloivat merkkivalot palavat
- merkintä- ja ohjekilvet sekä laukaisukaaviot ovat näkyvissä
- savunpoistoluukut ja avauslaitteet ovat silmämääräisesti tarkastettuna toimintakunnossa

#### Vuositarkastus

Savunpoistolaitteisto tarkastetaan perusteellisesti kerran vuodessa. Vuositarkastuksen tekee asiantunteva huoltoliike.

Vuositarkastuksessa tehdään seuraavat toimenpiteet:

- koelaukaistaan savunpoistoluukut ennakkosuunnitelman mukaan (vähintään 20 % luukuista)
- luukut tarkastetaan silmämääräisesti korroosion, kulumisen, tiiveyden suhteen, ja tehdään tarvittavia korjauksia (paikkamaalauksia, tiivisteiden uusimisia, löystyneiden ruuvien kiinnityksiä ym.)
- tarkistetaan ohjauskeskusten ja painikkeiden merkkivalot, latausjännite ja akkujen käyttökunto sekä tehdään tarvittavia korjauksia (vaihdetaan akut 4 vuoden välein, uusitaan rikkimenneet sulakkeet ja merkkilamput)
- tarkistetaan huoltokirjan ja muun dokumentaation asianmukaisuus ja tehdään pöytäkirja tarkastuksesta
- tarkistetaan merkintöjen, ohjekilpien ja laukaisukaavioiden informatiivisuus